

ELETTROMECCANICA BONUCCI

di Bonucci Augusto & C. S.n.c.



www.bonuccisnc.it



GRUPPI ANTINCENDIO 50 Hz



ISO 9001

CONFORME A NORME
UNI EN 12845 UNI 10779 UNI 11292



www.bonuccisnc.it

INDICE

1	Introduzione alla norma UNI EN 12845	1
1.1	Introduzione	1
1.2	Classi di pericolo	1
1.3	Tipo di alimentazione idrica	2
1.4	Caratteristiche delle prestazioni - Sistemi precalcolati	2
1.5	Principio di funzionamento	2
1.6	Norme e direttive	3
1.7	Condizioni generali d'impiego	3
2	Caratteristiche tecniche dei gruppi antincendio	4
2.1	FFB - Gruppi antincendio UNI EN 12845	4
2.2	Principio di funzionamento	4
2.3	Norme e direttive	4
2.4	Condizioni d'impiego	4
2.5	Versioni disponibili	4
3	Schemi idraulici dei gruppi antincendio	5
3.1	Schema idraulico gruppo antincendio con pompe di servizio soprabattente	5
3.2	Esempio di collegamento di gruppo antincendio con pompe di servizio soprabattente	6
3.3	Schema idraulico di gruppo antincendio con pompe di servizio sottobattente	7
3.4	Esempio di collegamento di gruppo antincendio con pompe di servizio sottobattente	8
4	Schema gruppo antincendio FFBD111 con elettropompa e motopompa	9
5	Schema gruppo antincendio FFBE21 con elettropompe	10
6	Identificazione prodotto	11
7	Tabella prestazioni pompe DN32, DN40	12
8	Tabella prestazioni pompe DN50, DN65	13
9	Tabella prestazioni pompe GS DN80, DN100	14
10	Tabella prestazioni pompe GS DN125, DN150	15
11	Tabella prestazioni pompa jockey AGA	16
12	Tabella prestazioni pompe jockey COMPACT	16
13	Tabella prestazioni pompa jockey MATRIX	16
14	Tabella prestazioni pompa jockey EVMSG	16
15	Curve di prestazione pompa 3PF 32-160	16
16	Curve di prestazione pompa 3PF 32-200	18
17	Curve di prestazione pompa GS 32-200	19
18	Curve di prestazione pompa GS 32-250	20
19	Curve di prestazione pompa 3PF 40-160	21

INDICE

20	Curve di prestazione pompa 3PF 40-200	22
21	Curve di prestazione pompa GS 40-200.....	23
22	Curve di prestazione pompa GS 40-250.....	24
23	Curve di prestazione pompa GS 40-315.....	25
24	Curve di prestazione pompa 3PF 50-160	26
25	Curve di prestazione pompa 3PF 50-200	27
26	Curve di prestazione pompa GS 50-200.....	28
27	Curve di prestazione pompa GS 50-250.....	29
28	Curve di prestazione pompa GS 50-315.....	30
29	Curve di prestazione pompa 3PF 65-200	31
30	Curve di prestazione pompa GS 65-200.....	32
31	Curve di prestazione pompa GS 65-250.....	33
32	Curve di prestazione pompa GS 65-315.....	34
33	Curve di prestazione pompa GS 80-200.....	35
34	Curve di prestazione pompa GS 80-250.....	36
35	Curve di prestazione pompa GS 80-315.....	37
36	Curve di prestazione pompa GS 100-250.....	38
37	Curve di prestazione pompa GS 100-315L	39
38	Curve di prestazione pompa GS 125-200.....	40
39	Curve di prestazione pompa GS 125-250.....	41
40	Curve di prestazione pompa GS 125-315.....	42
41	Curve di prestazione pompa GS 150-200.....	43
42	Curve di prestazione pompa GS 150-250.....	44
43	Curve di prestazione pompa jockey AGA 3.00 T SUR	45
44	Curve di prestazione pompa jockey COMPACT.....	46
45	Curve di prestazione pompa jockey MATRIX	47
46	Curve di prestazione pompa jockey EVMSG	48
47	Tabella gruppi FFBE11 / FFBE21	49
47.1	Dimensioni FFBE11: 1 Elettropompa + 1 Pompa jockey	51
47.2	Dimensioni FFBE21: 2 Elettropompe + 1 Pompa jockey	55
48	Tabella gruppi FFBD11 / FFBD21	59
48.1	Dimensioni FFBD11: 1 Motopompa + 1 Pompa jockey	61
48.2	Dimensioni FFBD21: 2 Motopompe + 1 Pompa jockey	65
49	Tabella gruppi FFBD111	69
49.1	Dimensioni FFBD111: 1 Elettropompa + 1 Motopompa + 1 Pompa jockey	71

INDICE

50	Serbatoio di innesco da 500 litri	74
51	Silenziatori e giunti antivibranti per gruppi antincendio con motore diesel	76
51.1	Silenziatore	76
51.2	Giunto antivibrante.....	76
52	Gruppi antincendio con BOX per esterno R60	77
52.1	Caratteristiche costruttive.....	77
52.2	Condizioni generali d'impiego	78
52.3	Manutenzione ordinaria.....	79
52.4	Manutenzione straordinaria	79
53	Schema gruppo antincendio FFBCD con box R60; installazione soprabattente	80
54	Schema gruppo antincendio FFBCD con box R60; installazione sottobattente.....	81
55	Tabella gruppi FFBE11 con cabina	83
55.1	Dimensioni BOX per FFBE11 con CABINA PICCOLA	85
55.2	Dimensioni BOX per FFBE11 con CABINA GRANDE CORTA	86
55.3	Dimensioni BOX per FFBE11 con CABINA GRANDE LUNGA	87
56	Tabella gruppi FFBE21 con cabina	92
56.1	Dimensioni BOX per FFBE21 con CABINA PICCOLA	94
56.2	Dimensioni BOX per FFBE21 con CABINA GRANDE CORTA	95
56.3	Dimensioni BOX per FFBE21 con CABINA GRANDE LUNGA	95
57	Tabella gruppi FFBC11 con cabina.....	102
57.1	Dimensioni BOX per FFBC11 con CABINA PICCOLA.....	104
57.2	Dimensioni BOX per FFBC11 con CABINA GRANDE CORTA.....	105
57.3	Dimensioni BOX per FFBC11 con CABINA GRANDE LUNGA	106
58	Tabella gruppi FFBC21 con cabina.....	112
58.1	Dimensioni BOX per FFBC21 con CABINA PICCOLA.....	114
58.2	Dimensioni BOX per FFBC21 con CABINA GRANDE CORTA.....	115
58.3	Dimensioni BOX per FFBC21 con CABINA GRANDE LUNGA	116
59	Tabella gruppi FFBC111 con cabina.....	122
59.1	Dimensioni BOX per FFBC111 con CABINA PICCOLA.....	124
59.2	Dimensioni BOX per FFBC111 con CABINA GRANDE CORTA.....	125
59.3	Dimensioni BOX per FFBC111 con CABINA GRANDE LUNGA	126

1 Introduzione alla norma UNI EN 12845

1.1 Introduzione

La norma di impianto UNI EN 12845, che sostituisce le UNI 9490 e la UNI 9489, tratta la progettazione, l'installazione e la manutenzione di impianti fissi di estinzione incendi a sistema "sprinkler".

I gruppi di pompaggio indicati nel paragrafo 10 della norma sono costituiti da: una pompa di alimentazione che garantisce le caratteristiche dell'impianto (o più pompe funzionanti in parallelo) e da una pompa jockey (jockey pump) per le piccole perdite dell'impianto.

L'azionamento della pompa di alimentazione, che può essere elettrico o diesel, è disciplinato dalla norma (UNI EN 12845 10.2) in base al tipo di alimentazione idrica.

Come richiesto dalla norma, le pompe di alimentazione usate nei gruppi di pompaggio serie FFB, sono dotate di motori che forniscono: la potenza richiesta nel picco della curva di potenza nel caso di pompe con curve non sovraccaricanti; mentre, per le pompe con curva di potenza crescente con la portata, forniscono la potenza richiesta fino alla portata corrispondente ad una NPSH richiesta dalla pompa non inferiore a 16 m.

Nel primo caso (Fig.1) il picco di potenza può verificarsi all'interno del campo di lavoro (curva A) o oltre (curva B).

Nel secondo caso (Fig.2) la curva di potenza è crescente con la portata (curva C), la selezione del motore è fatta alla portata corrispondente ad NPSHr pompa di 16 m o oltre.

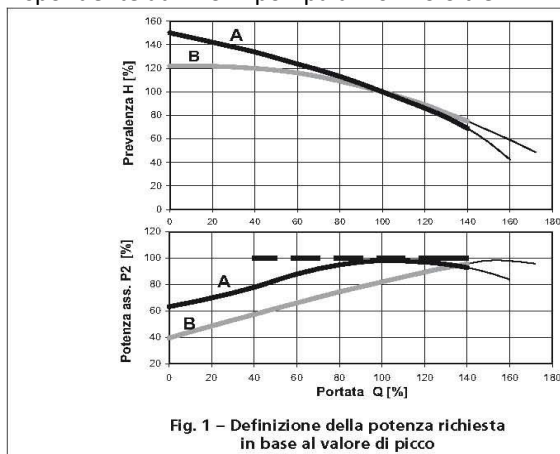


Fig. 1 - Definizione della potenza richiesta in base al valore di picco

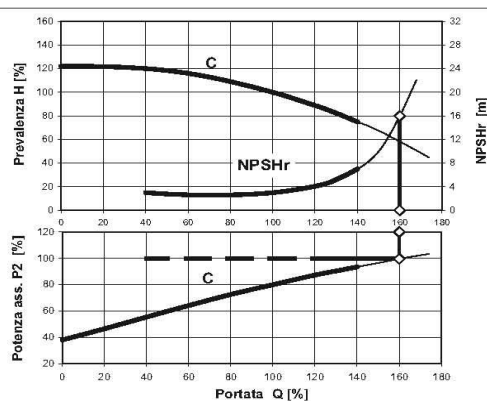


Fig. 2 - Definizione della potenza richiesta in base all' NPSH

1.2 Classi di pericolo

La scelta della classe di pericolo e della alimentazione idrica (sotto descritte) è di competenza del progettista dell'impianto di estinzione incendi(UNI EN 12845 6 all. A).

La norma prevede che gli impianti di estinzione incendi, a protezione di attività ed edifici, siano progettati e costruiti secondo classi di pericolo, suddivise in tre tipologie:

- Light Hazard LH (pericolo lieve);
- Ordinary Hazard OH (pericolo ordinario), suddivisa in OH1, OH2, OH3,OH4
- High Hazard HH (pericolo alto), suddivisa in:

> High Hazard, Process

- HHP (pericolo alto di processo), a sua volta suddiviso in:
- HHP1 High Hazard Process Gruppo 1
- HHP2 High Hazard Process Gruppo 2
- HHP3 High Hazard Process Gruppo 3
- HHP4 High Hazard Process Gruppo 4

> High Hazard, Storage HHS (pericolo alto di deposito) a sua volta suddiviso in:

- HHS1 High Hazard Storage Categoria I
- HHS2 High Hazard Storage Categoria II
- HHS3 High Hazard Storage Categoria III
- HHS4 High Hazard Storage Categoria IV

1.3 Tipo di alimentazione idrica

Le reti di alimentazione idrica devono fornire automaticamente la pressione e la portata richiesta dall'impianto e ne devono garantire la continuità e l'affidabilità. La norma prevede quattro diversi tipi di alimentazione idrica (UNI EN 12845 paragrafo 9.6):

- Alimentazioni idriche singole (9.6.1);
- Alimentazioni idriche singole superiori (9.6.2);
- Alimentazioni idriche doppie (9.6.3);
- Alimentazioni idriche combinate (9.6.4).

In un sistema di pompaggio antincendio UNI EN 12845, nei casi di "Alimentazioni idriche superiori o doppie" non più di una pompa di alimentazione deve essere azionata da motore elettrico (punto 10.2). In pratica su questi sistemi di alimentazione idrica, se installato un gruppo con più pompe di alimentazione, solo una è azionata da motore elettrico, le altre sono azionate da motore diesel.

1.4 Caratteristiche delle prestazioni - Sistemi precalcolati

Le caratteristiche di prestazione dell'impianto per la scelta delle pompe devono essere in accordo come quanto descritto nel paragrafo 10.7 della norma UNI EN 12845. Il prospetto 16 della norma stabilisce le caratteristiche minime di pressione e portata, in base a sistemi precalcolati per classi di pericolo LH e OH, con acqua prelevata da serbatoi di accumulo. Per i sistemi precalcolati nelle classi di pericolo HHP e HHS, si definiscono le caratteristiche della pompa in base al paragrafo 7.3.2 della norma UNI EN 12845. In questi casi, la pompa deve essere in grado di fornire il 140% di portata ad una pressione non inferiore al 70% della pressione alla portata di progetto della pompa. La scelta delle caratteristiche delle prestazioni e del numero di pompe installate è affidata al progettista dell'impianto.

1.5 Principio di funzionamento

La pompa di alimentazione del gruppo di pompaggio antincendio UNI EN 12845, in caso di intervento, viene avviata dall'azionamento di due pressostati tramite il quadro elettrico di comando (ogni pompa è dotata di proprio quadro elettrico), e deve funzionare continuamente fino all'arresto che può avvenire solo manualmente (UNI EN 12845 10.7.5.2). L'entrata in funzione della pompa di alimentazione provoca, simultaneamente, l'attivazione di un segnale acustico tramite centralino remoto allarmi installato su locale presidiato. La pompa jockey (jockey pump), di piccola portata, interviene in caso di piccole perdite dell'impianto, (per non provocare inutili interventi della pompa di alimentazione) e viene avviata, in modo automatico, dal proprio quadro elettrico di comando e relativo pressostato tarato ad un valore di pressione leggermente superiore al valore del pressostato della pompa di alimentazione. L'arresto della jockey pump avviene in modo automatico al ripristino della pressione dell'impianto.

1.6 Norme e direttive

- UNI EN 12845 - Installazioni fisse antincendio - Sistemi automatici a sprinkler - Progettazione, installazione ed esercizio
- UNI 10779 - Impianti di estinzione incendi - Reti di idranti - Progettazione, installazione ed esercizio
- UNI EN ISO 9906 Allegato A - Pompe rotodinamiche-Prove di prestazioni idrauliche e criteri di accettazione - Livelli 1,2 e 3
- Direttiva Macchine 2006/42/CE
- Direttiva Bassa Tensione 2014/35/UE
- Direttiva Compatibilità Elettromagnetica 2014/30/UE

1.7 Condizioni generali d'impiego

Utilizzo:

- Impianti fissi di estinzione incendi, sistemi automatici sprinkler a norma UNI EN 12845
- Impianti di estinzione incendi, reti di idranti a norma UNI 10779

Locale d'installazione e funzionamento:

- Apposito per il gruppo di pompaggio, chiuso e protetto, avente una resistenza al fuoco non inferiore a 60 minuti (UNI EN 12845 punto 10.3)
- Protetto tramite sprinkler (UNI EN 12845 punto 10.3.2); ad eccezione di impianti a idranti per aree di livello 1 e 2 (UNI 10779 A 1.6)
- Il gruppo di pompaggio non deve essere posizionato in edifici o sezioni di fabbricato dove sono presenti pericolosi o rischi di esplosione (UNI EN 12845 punto 8.4)
- Protetto dal gelo (UNI EN 12845 punto 8.4)
- Protetto contro manomissioni (UNI EN 12845 punto 8.4)

Temperatura ambiente:

- Temperatura ambiente di funzionamento è di $4\div 40^{\circ}\text{C}$ per pompe elettriche ad una altitudine non superiore ai 1000 m s.l.m.
- Umidità relativa max 50% a $+40^{\circ}\text{C}$

Temperatura alimentazione idrica:

- la temperatura dell'acqua convogliata è di $0\div 40^{\circ}\text{C}$
- la temperatura dell'acqua convogliata è di $0\div 25^{\circ}\text{C}$, se utilizzate pompe sommerse

L'acqua convogliata deve esser priva di sostanze fibrose o altri materiali in sospensione, di vegetazione, i quali possono provocare depositi all'interno delle tubazioni (UNI EN 12845 punto 8.1.2). La pressione dell'acqua non deve superare i 12 bar, ad esclusione degli impianti ad elevato sviluppo verticale (differenza di altezza tra lo sprinkler più alto e quello più basso > 45 metri) (UNI EN 12845 8.2.1, 8.2.2).

2 Caratteristiche tecniche dei gruppi antincendio

2.1 FFB - Gruppi antincendio UNI EN 12845

I gruppi di pressurizzazione antincendio FFB vengono utilizzati nelle alimentazioni idriche ad azionamento automatico per gli impianti automatici antincendio a norma europea UNI EN 12845.

2.2 Principio di funzionamento

Come stabilito dalla norma UNI EN 12845, le pompe di alimentazione del gruppo antincendio, in caso di intervento, vengono avviate da una coppia di pressostati tramite un quadro elettrico di comando in dotazione a ciascuna pompa, e devono funzionare continuamente fino all'arresto che avviene solamente con comando manuale. L'entrata in funzione delle pompe di alimentazione può provocare simultaneamente l'attivazione di un segnalatore sonoro e luminoso a distanza. La pompa jockey (pilota), di piccola portata, interviene in caso di piccole perdite dell'impianto, e viene avviata e fermata in modo automatico da un proprio quadro elettrico e relativo pressostato tarato ad un valore di pressione leggermente superiore al valore del pressostato della pompa di alimentazione. L'arresto avviene al ripristino della pressione dell'impianto. Il segnalatore sonoro luminoso segnala inoltre la mancanza di una fase, della tensione, mancanza d'acqua e della eventuale non corretta posizione delle valvole di intercettazione sia in mandata che in aspirazione. I quadri elettrici di comando sono dotati di segnalazione di pompa in marcia

2.3 Norme e direttive

I gruppi di pressurizzazione antincendio tipo FFB sono progettati e costruiti nel rispetto delle seguenti norme e direttive:

- UNI EN 12845 - Installazioni fisse antincendio - Sistemi automatici a sprinkler - Progettazione, installazione ed esercizio
- UNI 10779 - Impianti di estinzione incendi - Reti di idranti - Progettazione, installazione ed esercizio
- Direttiva Macchine 2006/42/UE
- Direttiva Bassa Tensione 2014/35/UE
- Direttiva Compatibilità Elettromagnetica 2014/30/UE
- Norme europee: CEI EN 60204-1; CEI EN 61439-1; CEI EN 61000-6-4; CEI EN 61000-6-2

2.4 Condizioni d'impiego

I gruppi di pressurizzazione antincendio FFB sono utilizzabili esclusivamente, come previsto nella norma UNI EN 12845, nelle alimentazioni idriche ad azionamento automatico per gli impianti automatici antincendio in attività civili e industriali. L'acqua convogliata deve esser priva di corpi solidi e di fibre in sospensione, di vegetazione ed esente da sostanze chimiche aggressive e corrosive (UNI EN 12845 8.6).

- Temperatura minima dell'acqua convogliata è di 0°C, temperatura max 40°C (25°C per pompe multistadio sommerse)
- Temperatura ambiente di funzionamento è di 4÷40°C ad una altitudine non superiore ai 1000 m s.l.m.
- Umidità relativa max 50% a +40°C

NB: possibilmente il gruppo deve essere installato sottobattente (UNI EN 12845)

NB: ciascuna pompa deve avere la propria condotta di aspirazione indipendente (UNI EN 12845)

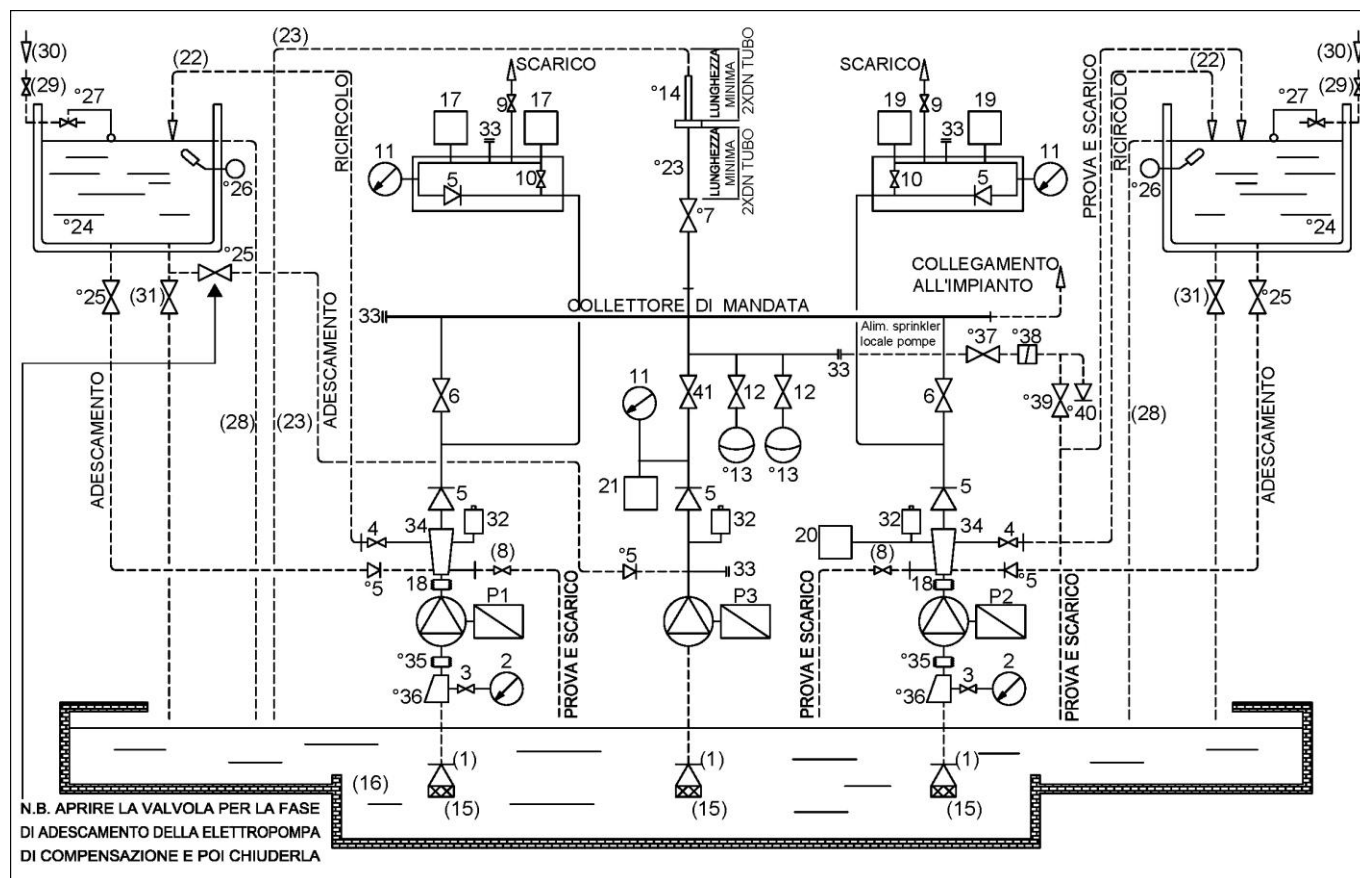
2.5 Versioni disponibili

I gruppi antincendio FFB sono prodotti nelle seguenti versioni:

- FFBE11, FFBE21: gruppo costituito da 1 o 2 elettropompe di servizio principali, accoppiamento base-giunto, ed una elettropompa jockey;
- FFBD11, FFBD21: gruppo costituito da 1 o 2 motopompe di servizio principali, accoppiamento base-giunto, ed una elettropompa jockey;
- FBD111: gruppo costituito da 1 motopompa ed 1 elettropompa di servizio principali, accoppiamento base-giunto, ed una elettropompa jockey

3 Schemi idraulici dei gruppi antincendio

3.1 Schema idraulico gruppo antincendio con pompe di servizio soprabattente



P1 ELETTROPOMPA DI ALIMENTAZIONE

P2 MOTOPOMPA DI ALIMENTAZIONE

P3 ELETTROPOMPA JOCKEY

1 VALVOLA DI RITEGNO DI FONDO

2 MANOVUOTOMETRO

3 VALVOLA DI INTERCETTAZIONE MANOVUOTOMETRO

4 DIAFRAMMA RICIRCOLO ACQUA (DETENTORE TARATO)

5 VALVOLA DI NON RITORNO

6 VALVOLA DI INTERCETTAZIONE IN MANDATA LUCCHETTABILE CON FINECORSA

7 VALVOLA DI INTERCETTAZIONE PROVA PORTATA POMPA LUCCHETTABILE

8 VALVOLA DI SCARICO E PROVA

9 VALVOLA DI SCARICO PER PROVA PRESSOSTATI

10 VALVOLA DI INTERCETTAZIONE A SPILLO PRESSOSTATI

11 MANOMETRO

12 VALVOLA DI INTERCETTAZIONE VASO A MEMBRANA

13 VASO DI ESPANSIONE A MEMBRANA

14 MISURATORE DI PORTATA

15 FILTRO ASPIRAZIONE

16 RISERVA IDRICA

17 PRESSOSTATO PR1 DI AVVIAMENTO ELETTROPOMPA Nr.1

18 GIUNTO ANTIVIBRANTE

19 PRESSOSTATO PR1 DI AVVIAMENTO MOTOPOMPA Nr.2

20 PRESSOSTATO PR2 POMPA Nr. 2 IN MOTO

21 PRESSOSTATO PR1 ELETTROPOMPA JOCKEY

22 TUBAZIONE RICIRCOLO

23 TUBAZIONE PROVA PORTATA POMPE

24 SERBATOIO DI ADESCAMENTO

25 VALVOLA DI INTERCETTAZIONE ADESCAMENTO

26 LIVELLOSTATO MINIMO LIVELLO AVVIAMENTO POMPE (G1)

27 VALVOLA A GALLEGGIANTE

28 SCARICO DI TROPPO PIENO

29 VALVOLA DI INTERCETTAZIONE

30 ALIMENTAZIONE SERBATOIO DI ADESCAMENTO

31 VALVOLA DI SCARICO SERBATOIO DI ADESCAMENTO

32 VALVOLA AUTOMATICA DI SFOGO D'ARIA

33 TAPPO DI CHIUSURA/ FLANGIA CIECA

34 RIDUZIONE CONCENTRICA

35 GIUNTO ANTIVIBRANTE

36 RIDUZIONE ECCENTRICA

37 VALVOLA INTERCETTAZIONE SPRINKLER LUCCHETTABILE

38 FLUSSOSTATO

39 VALVOLA DI PROVA E SCARICO

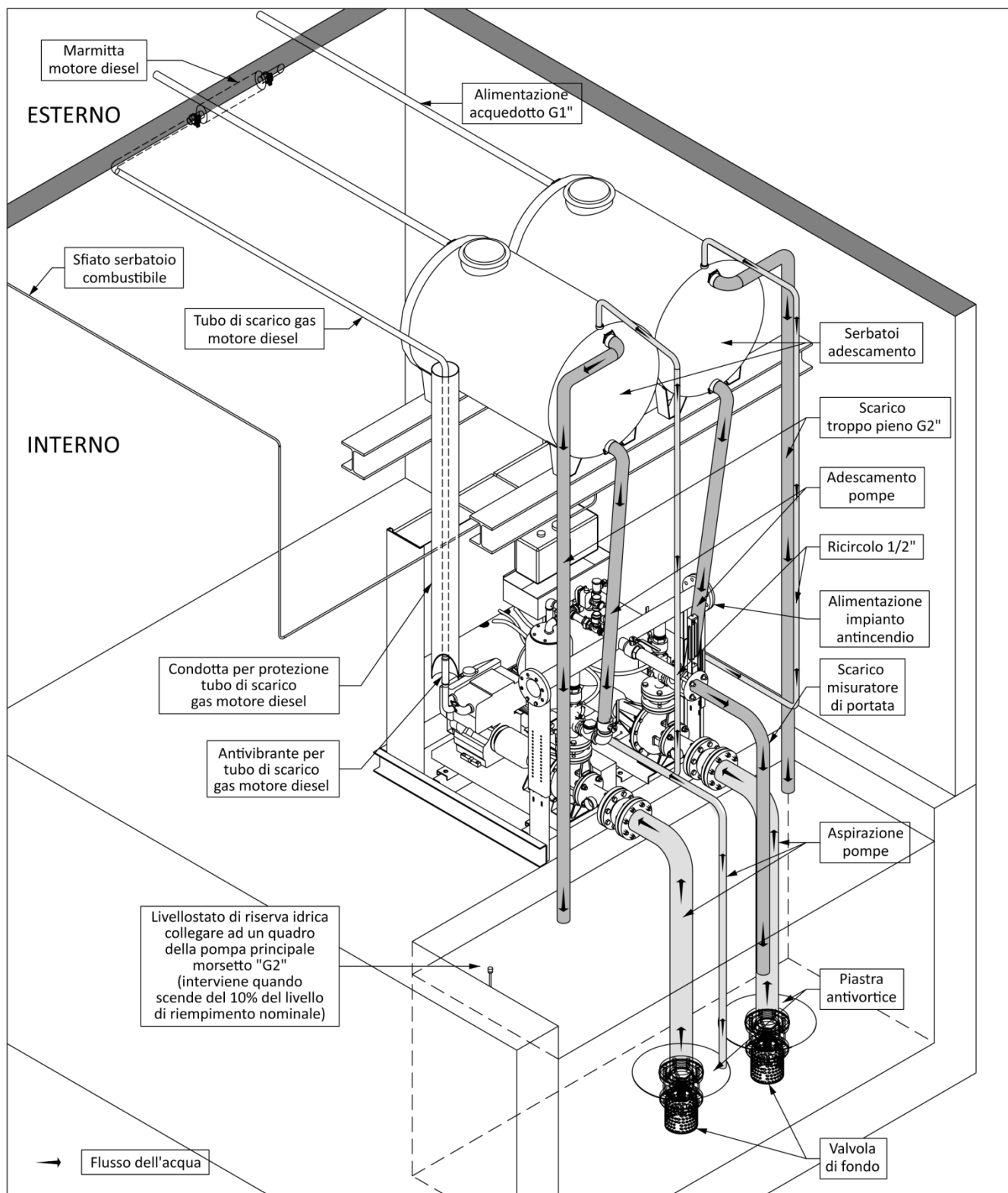
40 SPRINKLER PER PROTEZIONE LOCALE

41 VALVOLA D'INTERCETTAZIONE IN MANDATA POMPA JOCKEY

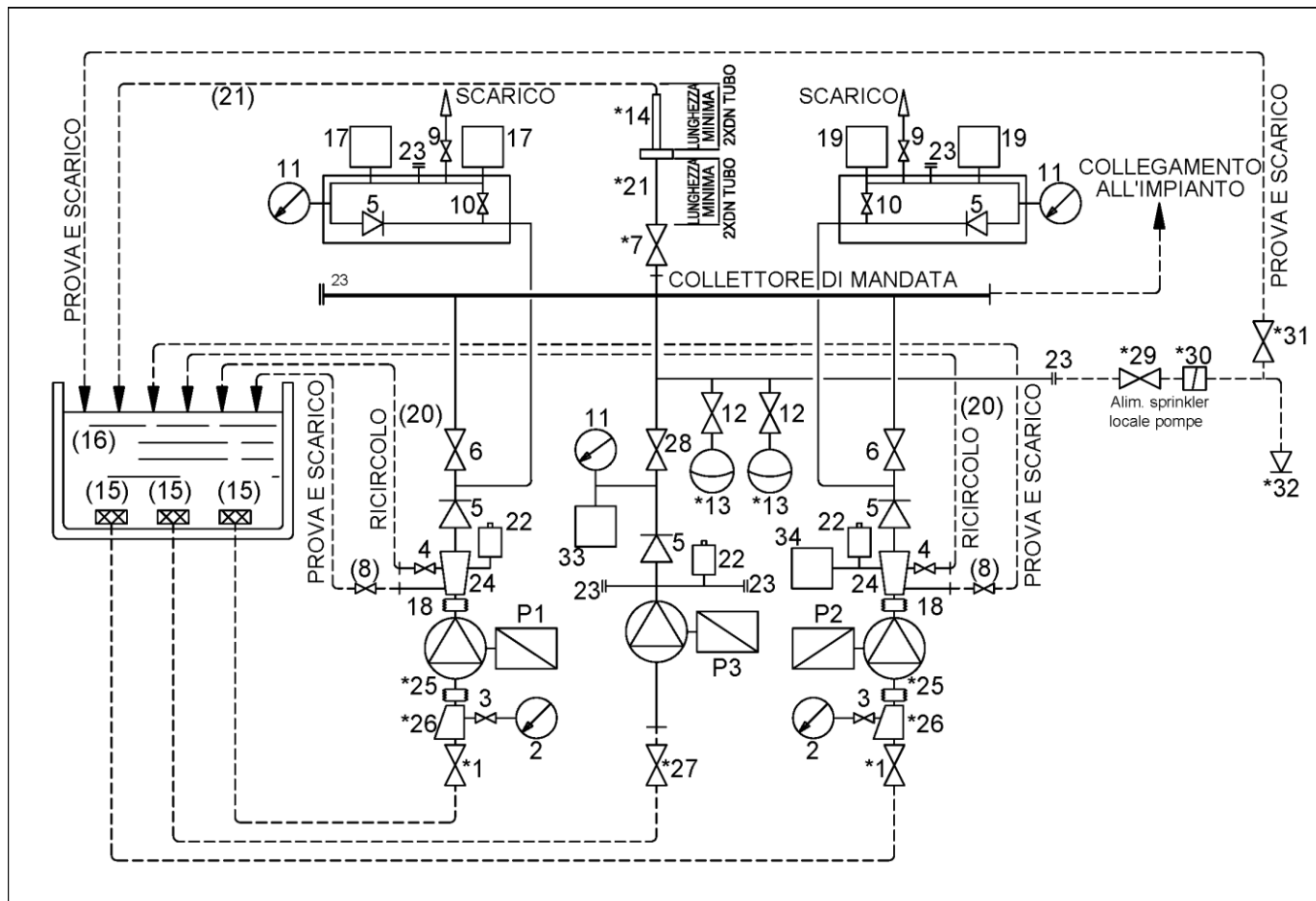
NB: i componenti relativi al kit vasca innesco, kit misura portata e kit aspirazione sono forniti su richiesta e separatamente, montaggio e collaudo sono di competenza del costruttore dell'impianto.

NB: i componenti numerati fra parentesi e le relative reti idrauliche segnate a tratteggio non fanno parte della fornitura del gruppo di pressurizzazione antincendio, ma di competenza del costruttore dell'impianto antincendio.

3.2 Esempio di collegamento di gruppo antincendio con pompe di servizio soprabattente



3.3 Schema idraulico di gruppo antincendio con pompe di servizio sottobattente



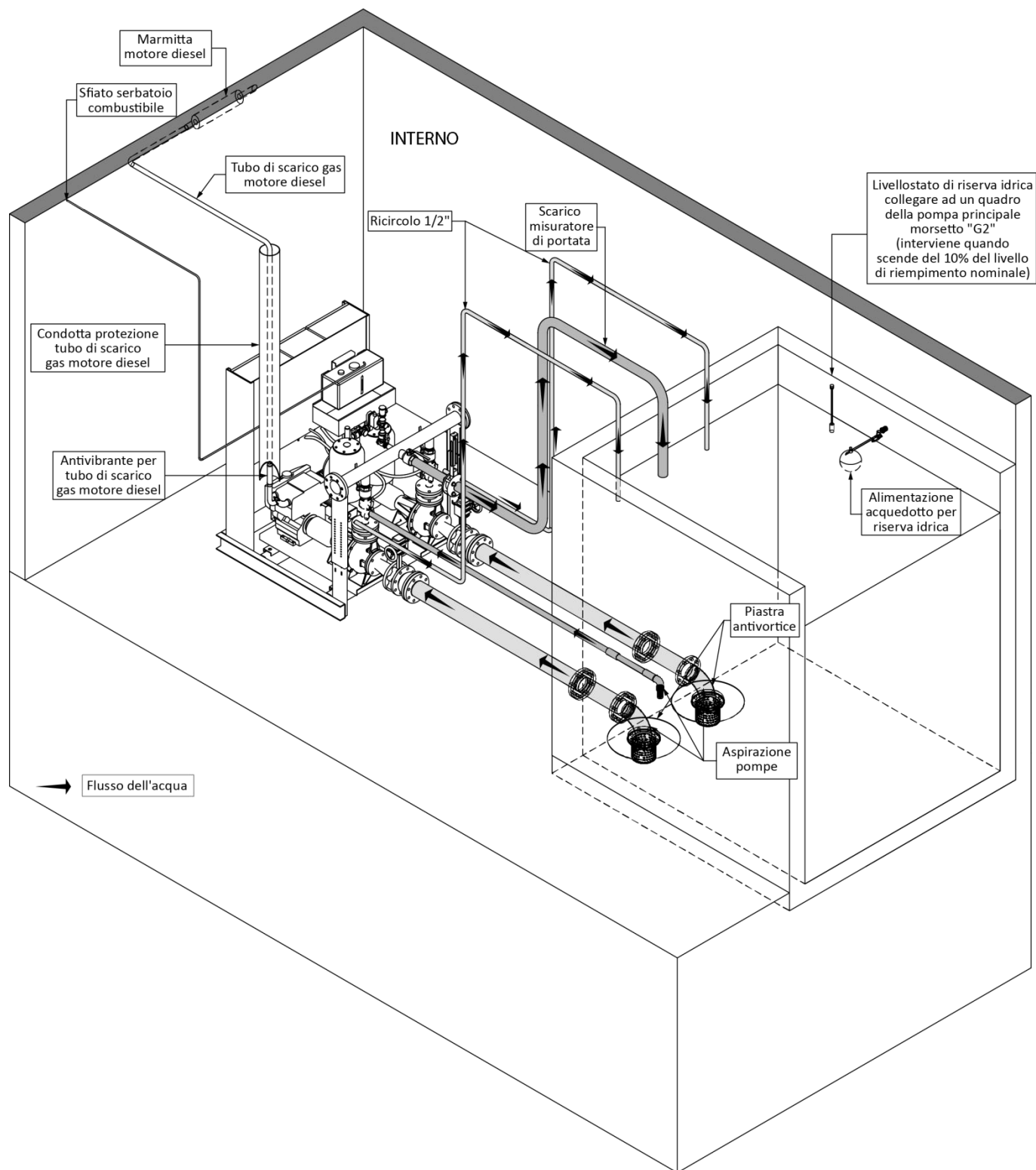
- | | |
|---------------------------------------------------------------------|--------------------------------------------------------|
| P1 ELETTROPOMPA DI ALIMENTAZIONE | 17 PRESSOSTATO PR1 DI AVVIAMENTO ELETTROPOMPA Nr.1 |
| P2 MOTOPOMPA DI ALIMENTAZIONE | 18 GIUNTO ANTIVIBRANTE |
| P3 ELETTROPOMPA JOCKEY | 19 PRESSOSTATO PR1 DI AVVIAMENTO MOTOPOMPA Nr.2 |
| 1 VALVOLA DI RITEGNO DI FONDO | 20 TUBAZIONE RICIRCOLO |
| 2 MANOVUOTOMETRO | 21 TUBAZIONE PROVA PORTATA POMPE |
| 3 VALVOLA DI INTERCETTAZIONE MANOVUOTOMETRO | 22 VALVOLA AUTOMATICA DI SFOGO ARIA |
| 4 DIAFRAMMA RICIRCOLO ACQUA (DETENTORE TARATO) | 23 TAPPO DI CHIUSURA/FLANGIA CIECA |
| 5 VALVOLA DI NON RITORNO | 24 RIDUZIONE CONCENTRICA |
| 6 VALVOLA DI INTERCETTAZIONE IN MANDATA LUCCHETTABILE CON FINECORSO | 25 GIUNTO ANTIVIBRANTE |
| 7 VALVOLA DI INTERCETTAZIONE PROVA PORTATA POMPA LUCCHETTABILE | 26 RIDUZIONE ECCENTRICA |
| 8 VALVOLA DI SCARICO E PROVA | 27 VALVOLA INTERCETTAZIONE IN ASPIRAZIONE POMPA JOCKEY |
| 9 VALVOLA DI SCARICO PER PROVA PRESSOSTATI | 28 VALVOLA D'INTERCETTAZIONE IN MANDATA POMPA JOCKEY |
| 10 VALVOLA DI INTERCETTAZIONE A SPILLO PRESSOSTATI | 29 VALVOLA D'INTERCETTAZIONE SPRINKLER LUCCHETTABILE |
| 11 MANOMETRO | 30 FLUSSOSTATO |
| 12 VALVOLA DI INTERCETTAZIONE VASO A MEMBRANA | 31 VALVOLA DI PROVA E SCARICO |
| 13 VASO DI ESPANSIONE A MEMBRANA | 32 SPRINKLER PER PROTEZIONE LOCALE |
| 14 MISURATORE DI PORTATA | 33 PRESSOSTATO PR1 ELETTROPOMPA JOCKEY |
| 15 FILTRO ASPIRAZIONE | 34 PRESSOSTATO PR2 POMPA Nr.2 IN MOTO |
| 16 RISERVA IDRICA | |

NB: i componenti relativi al kit misura portata e kit aspirazione sono forniti su richiesta e separatamente, montaggio e collaudo sono di competenza del costruttore dell'impianto.

NB: i componenti numerati fra parentesi e le relative reti idrauliche segnate a tratteggio non fanno parte della fornitura del gruppo di pressurizzazione antincendio, ma di competenza del costruttore dell'impianto antincendio.

3.4 Esempio di collegamento di gruppo antincendio con pompe di servizio sottobattente

ESTERNO



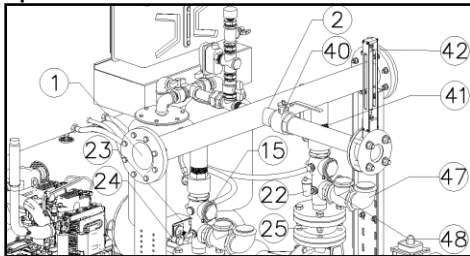
4 Schema gruppo antincendio FFBD111 con elettropompa e motopompa

LEGENDA

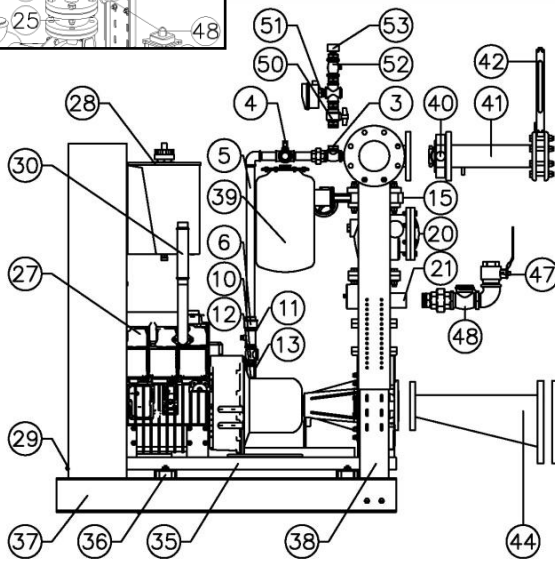
- 1 Collettore di mandata con controflange cieca e forata
- 2 Raccordo per collegare kit misuratore di portata
- 3 Tappo chiusura/Predisposizione attacco alimentazione sprinkler locale pompe
- 4 Valvole d'intercettazione a sfera per vasi d'espansione
- 5 Tubazione di collegamento linea elettropompa di compensazione
- 6 Valvola d'intercettazione a sfera linea elettropompa di compensazione
- 8 Pressostato di avviamento elettropompa di compensazione
- 9 Manometro, elettropompa di compensazione
- 10 Valvola di non ritorno a clapet ispezionabile linea elettropompa di compensazione
- 11 Raccordo con tappo di chiusura per adescamento elettropompa di compensazione
- 12 Valvola di sfido automatica elettropompa di compensazione
- 13 Raccordo 3 pezzi linea elettropompa di compensazione
- 14 Elettropompa di compensazione
- 15 Valvola d'intercettazione con segnale elettrico mancata apertura pompe di alimentazione
- 17 Valvola di controllo pressostati di avviamento pompe di alimentazione
- 18 Pressostati d'avviamento pompe di alimentazione
- 19 Manometro, circuito di prova pressostati pompe di alimentazione
- 20 Valvola di non ritorno a clapet ispezionabile
- 21 Diffusore conico per riduzione velocità mandata pompa con attacchi per ricircolo e adescamento
- 22 Valvola di sfido automatica
- 23 Valvola a squadra/diaframma, circuito di ricircolo pompe di alimentazione
- 24 Pressostato di segnalazione motopompa in funzione
- 25 Giunto antivibrante mandata pompe di alimentazione
- 26 Elettropompa di alimentazione
- 27 Motopompa di alimentazione

- 28 Serbatoio combustibile a doppia camera o con vasca di contenimento
 - 29 Batteria
 - 30 Antivibrante per tubo di scarico gas motore diesel
 - 31 Marmitta per motore diesel (da installare all'esterno del locale gruppo antincendio)
 - 32 Quadro elettrico di comando elettropompa di compensazione
 - 33 Quadro elettrico di comando elettropompa di alimentazione
 - 34 Quadro elettrico di comando motopompa di alimentazione
 - 35 Piastra pompe principali
 - 36 Gommini antivibranti
 - 37 Basamento
 - 38 Spalle di supporto collettore
 - 39 Vaso di espansione
 - 40 (*) Valvola d'intercettazione misuratore di portata
 - 41 (*) Tronchetto stabilizzatore
 - 42 (*) Flussimetro
 - 43 (*) Giunto antivibrante aspirazione pompe di alimentazione
 - 44 (*) Diffusore conico eccentrico
 - 45 Manovuotometro con valvola d'intercettazione
 - 46 (*) Valvola d'intercettazione in aspirazione a farfalla con segnale elettrico mancata apertura
 - 47 (*) Valvola d'intercettazione kit adescamento
 - 48 (*) Valvola di non ritorno a clapet kit adescamento
 - 49 (*) Serbatoio di adescamento
 - 50 (*) Valvola d'intercettazione sprinkler
 - 51 (*) Flussostato allarme intervento sprinkler
 - 52 (*) Valvola di prova allarme sprinkler
 - 53 (*) Sprinkler protezione locale gruppo antincendio
 - 54 (*) Centralina allarme locale presidiato
- (*) Fornito separatamente su richiesta

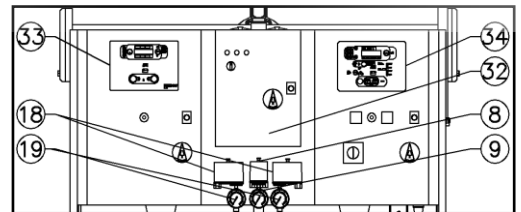
Tipo "B" versione con valvola filettata



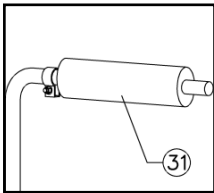
Tipo "A" versione con valvola flangiata



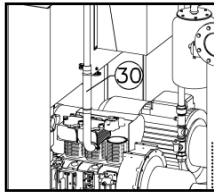
Quadri di comando



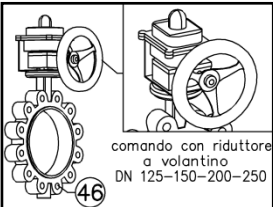
Marmitta motore diesel



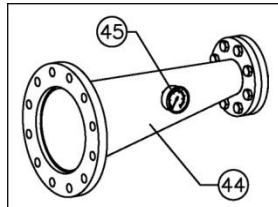
Antivibrante per tubo di scarico gas motore diesel



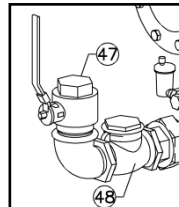
Valvola aspirazione



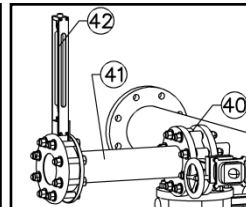
Cono aspirazione



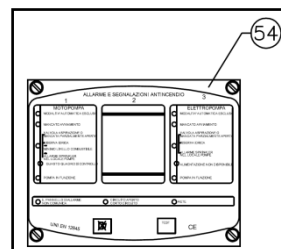
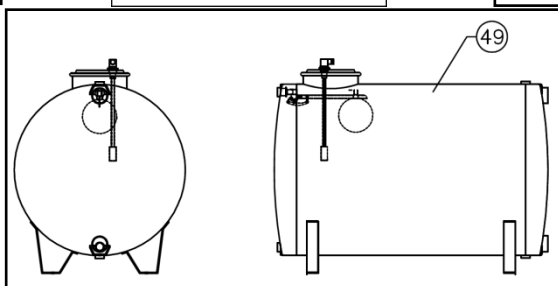
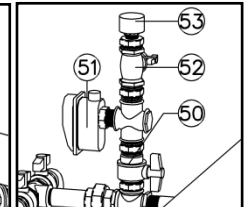
Kit adescamento



Kit misuratore di portata



Kit sprinkler

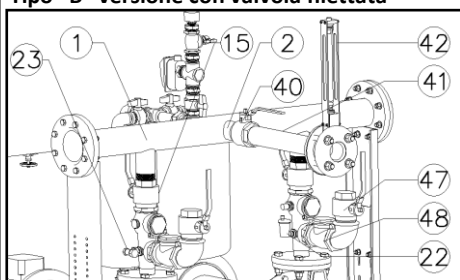


5 Schema gruppo antincendio FFBE21 con elettropompe

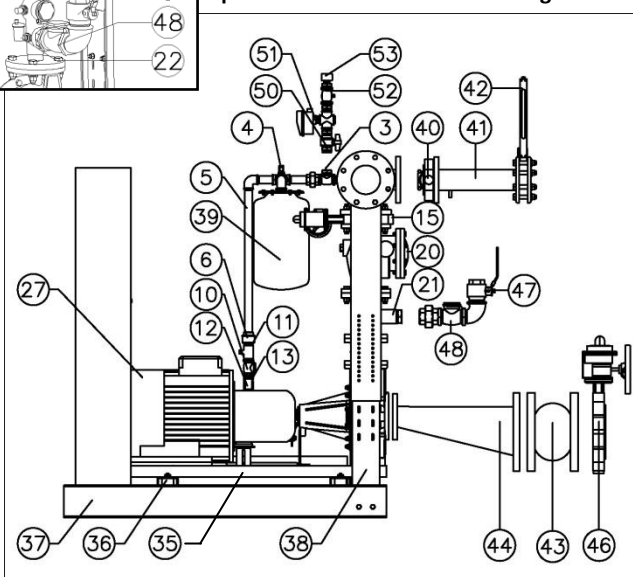
LEGENDA

- | | |
|---------------------------------------------------------------------------------------------------|---------------------------------------------------------------------------------------------------|
| 1 Collettore di mandata con controflange cieca e forata | 32 Quadro elettrico di comando elettropompa di compensazione |
| 2 Raccordo per collegare kit misuratore di portata | 33 Quadro elettrico di comando elettropompa 1 di alimentazione |
| 3 Tappo chiusura/Predisposizione attacco alimentazione sprinkler locale pompe | 34 Quadro elettrico di comando elettropompa 2 di alimentazione |
| 4 Valvole d'intercettazione a sfera per vasi d'espansione | 35 Piastra pompe principali |
| 5 Tubazione di collegamento linea elettropompa di compensazione | 36 Gommmini antivibranti |
| 6 Valvola d'intercettazione a sfera linea elettropompa di compensazione | 37 Basamento |
| 8 Pressostato di avviamento elettropompa di compensazione | 38 Spalle di supporto collettore |
| 9 Manometro, elettropompa di compensazione | 39 Vaso di espansione |
| 10 Valvola di non ritorno a clapet ispezionabile linea elettropompa di compensazione | 40 (*) Valvola d'intercettazione misuratore di portata |
| 11 Raccordo con tappo di chiusura per adescamento elettropompa di compensazione | 41 (*) Tronchetto stabilizzatore |
| 12 Valvola di sfianto automatica elettropompa di compensazione | 42 (*) Flussimetro |
| 13 Raccordo 3 pezzi linea elettropompa di compensazione | 43 (*) Giunto antivibrante aspirazione pompe di alimentazione |
| 14 Elettropompa di compensazione | 44 (*) Diffusore conico eccentrico |
| 15 Valvola d'intercettazione con segnale elettrico mancata apertura | 45 Manovotometro con valvola d'intercettazione |
| 17 Valvola di controllo pressostati di avviamento pompe di alimentazione | 46 (*) Valvola d'intercettazione in aspirazione a farfalla con segnale elettrico mancata apertura |
| 18 Pressostati d'avviamento pompe di alimentazione | 47 (*) Valvola d'intercettazione kit adescamento |
| 19 Manometro, circuito di prova pressostati pompe di alimentazione | 48 (*) Valvola di non ritorno a clapet kit adescamento |
| 20 Valvola di non ritorno a clapet ispezionabile | 49 (*) Serbatoio di adescamento |
| 21 Diffusore conico per riduzione velocità mandata pompa con attacchi per ricircolo e adescamento | 50 (*) Valvola d'intercettazione sprinkler |
| 22 Valvola di sfianto automatica | 51 (*) Flussostato allarme intervento sprinkler |
| 23 Valvola a squadra/diaframma, circuito di ricircolo pompe di alimentazione | 52 (*) Valvola di prova allarme sprinkler |
| 25 Giunto antivibrante mandata pompe di alimentazione (Solo Tipo A) | 53 (*) Sprinkler protezione locale gruppo antincendio |
| 26 Elettropompa 1 di alimentazione | 54 (*) Centralina allarme locale presidiato |
| 27 Elettropompa 2 di alimentazione | (*) Fornito separatamente su richiesta |

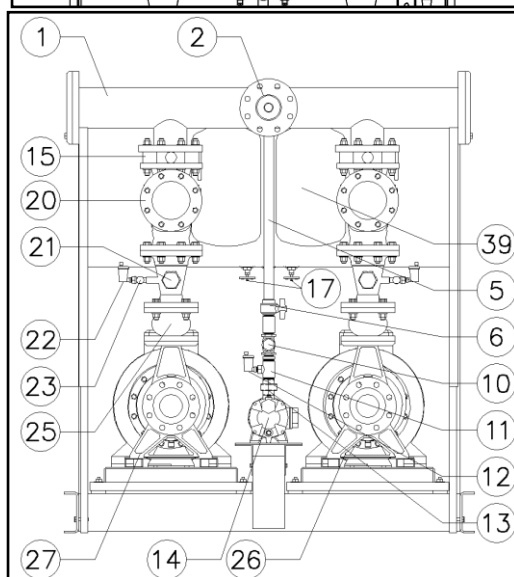
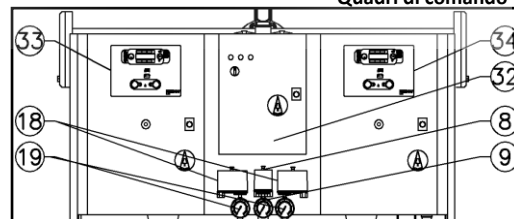
Tipo "B" versione con valvola filettata



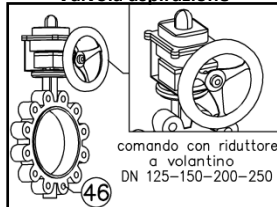
Tipo "A" versione con valvola flangiata



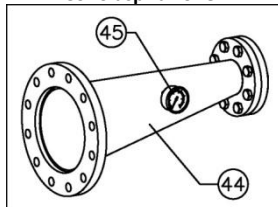
Quadri di comando



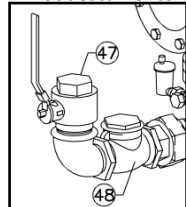
Valvola aspirazione



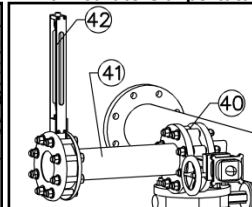
Cono aspirazione



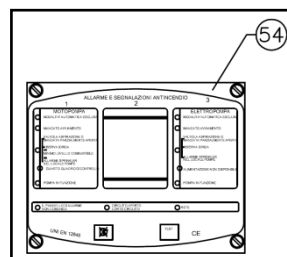
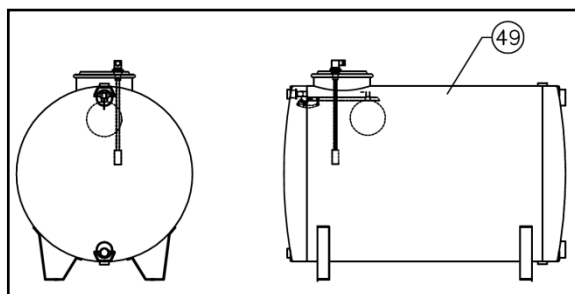
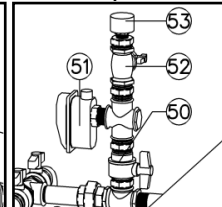
Kit adescamento



Kit misuratore di portata

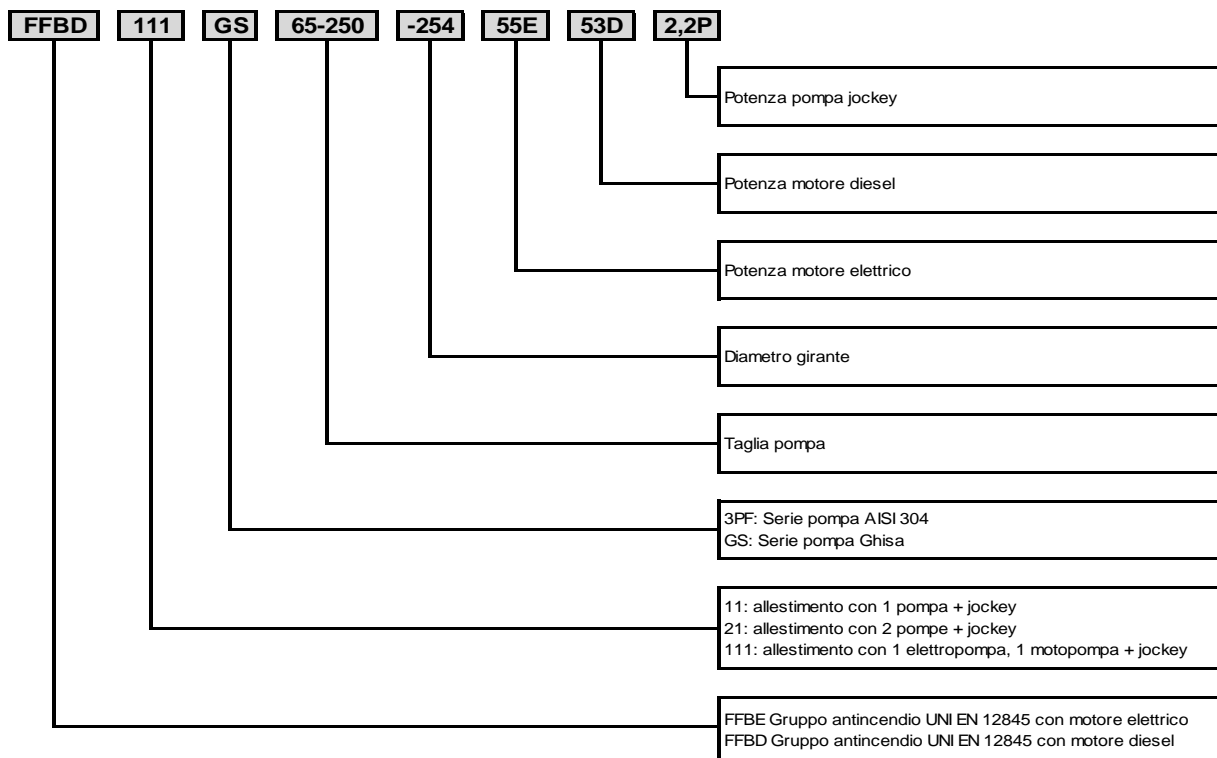


Kit sprinkler



6 Identificazione prodotto

Esempio: FFBD111 GS65-250-254/55E/53D+2,2P



N.B. la pompa di compensazione (jockey pump) è di serie su tutti i gruppi FFB.

7 Tabella prestazioni pompe DN32, DN40

Mod.	Taglia Pompa	Q=Portata																		
		l/min	0	100	150	200	300	350	400	500	600	700	750	800	1000	1100	1200	1400	1500	1600
		m³/h	0	6	9	12	18	21	24	30	36	42	45	48	60	66	72	84	90	96
		H=Prevalenza manometrica in m.c.a.																		
3PF	32-160-166	38,3	36,8	35,5	33,5	28,5	25,0													
3PF	32-200-186	45,6	43,5	41,6	39,2	32,8	27,9													
3PF	32-200-200	56,9	54,4	53,7	51,4	45,2	40,8	36,1												
3PF	32-200-224	73,0	71,4	69,9	67,4	60,8	56,4	51,6	40,4											
GS	32-200-175	41,5	-	41,4	41,1	40,0	39,1	38,1	35,3	31,5	26,5	23,6	20,3							
GS	32-200-184	45,7	-	45,9	45,7	44,7	44,0	43,1	40,8	37,4	33,2	30,8	28,1							
GS	32-200-197	53,0	-	52,9	52,6	51,8	51,1	50,4	48,2	45,6	42,1	40,0	37,6							
GS	32-200-208	59,6	-	59,7	59,5	58,8	58,2	57,5	55,7	53,0	49,6	47,5	45,2	33,6						
GS	32-200-219	66,0	-	65,9	65,7	65,1	64,6	64,0	63,2	60,0	56,8	54,8	52,6	40,8						
GS	32-250-198	55,0	-	54,0	53,0	51,8	50,0	49,0	44,3	38,0	29,0	23,0								
GS	32-250-222	69,5	-	69,0	68,0	66,9	65,5	64,0	60,5	54,0	46,0	41,5	36,0							
GS	32-250-241	82,0	-	82,0	81,5	80,3	79,0	77,5	74,8	70,0	63,0	52,0	54,0							
GS	32-250-262	98,0	-	97,5	97,0	95,8	95,0	94,0	91,3	87,0	78,0	78,0	74,0	52,0						
3PF	40-160-166	41,4	-	-	39,9	38,2	37,0	35,8	33,2	30,2	26,8	25,0	23,1							
3PF	40-200-183	48,6	-	-	47,1	45,4	44,3	42,9	39,0	36,4	32,5	30,5	28,4							
3PF	40-200-200	60,0	-	-	59,0	57,8	56,8	55,7	52,9	49,6	46	43,9	41,3							
3PF	40-200-224	74,5	-	-	73,5	72,7	72,1	71,2	68,7	65,4	61,6	59,0	55,7							
GS	40-200-172	42,6	-	-	42,7	42,6	42,5	42,4	42,1	41,6	40,8	40,3	39,8	36,7	34,7	32,2	25,8	22,0		
GS	40-200-189	51,8	-	-	51,8	51,7	51,6	51,4	51,1	50,5	49,7	49,2	48,6	45,7	43,7	41,3	35,4	31,8	27,7	
GS	40-200-205	61,3	-	-	61,3	61,2	61,1	60,9	60,6	60,0	59,2	58,0	58,2	55,3	53,3	50,9	45,0	41,3	37,1	
GS	40-200-219	69,0	-	-	69,0	68,9	68,8	68,6	68,2	67,6	66,8	66,3	65,7	62,8	60,9	58,6	52,9	49,5	45,5	
GS	40-250-211	65,0	-	-	64,6	64,1	63,8	63,4	62,4	61,0	59,2	58,1	56,9	50,6	46,6	41,8	29,8			
GS	40-250-228	76,5	-	-	75,6	75,2	74,9	74,7	74,0	73,1	71,8	71,0	70,0	65,0	61,4	57,1	45,8	38,6	30,3	
GS	40-250-240	85,3	-	-	84,4	84,0	83,8	83,5	82,9	82,1	81,0	80,3	79,4	74,8	71,6	67,6	57,1	50,4	42,6	
GS	40-250-260	99,5	-	-	98,8	98,3	98,1	97,9	97,4	96,8	96,0	95,5	94,8	91,3	88,7	85,5	76,9	71,4	64,8	
GS	40-315-265	96,0	-	-	93,9	93,4	93,0	92,6	91,3	89,2	85,9	83,7	81,2	66,1	55,2	41,6				
GS	40-315-273	102	-	-	100	99,6	99,2	98,7	97,4	95,3	92,4	90,6	88,4	76,2	67,6	57,1				
GS	40-315-300	125	-	-	122	122	122	121	121	119	117	116	114	103	95,3	84,8	55,9			
GS	40-315-322	145	-	-	142	141	141	141	140	139	138	137	136	129	123	115	94,3	80,1		
GS	40-315-338	162	-	-	159	157	157	157	156	155	154	153	152	145	140	133	115	102	88	

Selezione consigliata fino a NPSHR 5m

ELETTROMECCANICA BONUCCI di Bonucci Augusto & C. S.n.c. si riserva il diritto di modificare in qualsiasi momento e senza preavviso i dati del presente documento.

8 Tabella prestazioni pompe DN50, DN65

Mod.	Taglia Pompa	Q=Portata																		
		l/min	400	500	600	700	800	1000	1100	1200	1400	1600	1700	1800	2100	2300	2400	2600	3000	
		m³/h	24	30	36	42	48	60	66	72	84	96	102	108	126	138	144	156	180	
H=Prevalenza manometrica in m.c.a.																				
3PF	50-160-154	34,1	32,2	31,0	29,7	28,2	26,6	23,0	21,1	19,1										
3PF	50-160-166	41,4	39,9	38,9	37,5	36,2	34,7	31,3	29,3	27,3	22,7									
3PF	50-200-197	56,9	-	54,9	53,7	52,1	50	45,2	42,3	39,0										
3PF	50-200-212	67,3	-	65,3	64,3	63,1	61,5	57,3	54,7	51,9										
3PF	50-200-224	74,5	-	72,5	71,5	70	68,8	64,6	62,2	59,6	50,6									
GS	50-200-171	42,2	42,1	42,0	41,9	41,6	41,3	40,3	39,5	38,6	36,2	32,9	30,9	28,6	19,7					
GS	50-200-188	51,3	51,5	51,4	51,2	50,9	50,5	49,3	48,5	47,5	45,1	42,0	40,1	38,0	30,3	24,0				
GS	50-200-203	60,5	60,4	60,3	60,1	59,9	59,5	58,5	57,8	56,9	54,7	51,7	49,9	47,9	40,4	34,0	30,0			
GS	50-200-219	69,3	69,9	69,8	69,7	69,4	68,9	67,7	66,8	65,8	63,3	60,2	58,4	56,4	49,3	43,6	40,5	33,5		
GS	50-250-210	67,3	66,9	66,8	66,7	66,5	66,2	65,3	64,7	64,0	62,1	59,5	57,9	56,0	49,0	43,5				
GS	50-250-238	86,0	86,4	86,3	86,2	86,0	85,7	84,7	84,1	83,3	81,3	78,6	76,9	75,1	68,0	62,0	58,8	51,0		
GS	50-250-254	97,5	97,8	97,7	97,5	97,3	96,9	95,8	95,0	94,2	92,0	89,1	87,4	85,5	78,7	72,9	69,6	62,0		
GS	50-250-270	109	109	109	109	108	108	107	106	105	102	99,4	97,7	95,9	89,4	84,0	81,5	75,0	60,7	
GS	50-315-277	110	109	109	108	108	107	105	103	102	97,3	91,7	88,3	84,5	70,2	58,0				
GS	50-315-290	121	120	119	119	118	118	116	114	113	109	104	101	97,6	84,9	74,1				
GS	50-315-324	160	159	159	159	158	157	156	154	153	149	145	142	139	128	118	113	101		
3PF	65-200-190	55,4	-	-	-	52,9	51,9	49,8	48,6	47,4	44,6	41,8	40,2	38,6	33,6	29,9	28,0			
3PF	65-200-208	66,2	-	-	-	64,3	63,4	61,1	59,9	58,6	55,9	53	51,5	50,0	45,2	41,9	40,2			
3PF	65-200-212	69,3	-	-	-	67,9	67,1	65,3	64,2	63,0	60,4	57,8	56,4	55,1	50,4	47,2	45,6			
GS	65-200-162	35,6	-	-	-	35,6	35,5	35,3	35,1	34,9	34,2	33,4	32,9	32,3	30,0	28,0	26,9	24,4	17,9	
GS	65-200-183	45,6	-	-	-	46,2	46,2	46,0	45,9	45,7	45,2	44,6	44,2	43,7	41,9	40,4	39,5	37,6	32,7	
GS	65-200-203	57,8	-	-	-	58,1	58,1	58,0	57,9	57,8	57,4	56,9	56,6	56,2	54,7	53,3	52,5	50,7	46,1	
GS	65-200-219	65,6	-	-	-	66,1	66,1	65,9	65,7	65,6	65,1	64,4	64,1	63,6	62,0	60,6	59,8	58,1	53,8	
GS	65-250-215	64,0	-	63,6	63,5	63,4	63,3	63,0	62,8	62,6	62,0	61,2	60,8	60,2	58,2	56,5	55,5	53,2	47,4	
GS	65-250-237	78,0	-	78,3	78,4	78,5	78,5	78,2	78,0	77,7	76,9	75,8	75,1	74,4	71,7	69,5	68,3	65,6	59,3	
GS	65-250-254	90,0	-	90,1	90,3	90,3	90,3	90,1	89,9	89,6	88,9	87,8	87,2	86,5	83,9	81,8	80,6	77,9	71,6	
GS	65-250-273	105	-	104	104	104	104	104	104	103	102	101	100	99,6	96,8	94,6	93,4	90,7	84,4	
GS	65-315-258	99,0	-	98,8	98,8	98,8	98,7	98,4	98,2	97,9	97,2	96,3	95,7	95,1	92,9	91,1	90,1	87,9	82,5	
GS	65-315-280	117	-	117	117	117	117	117	116	116	115	115	114	113	111	109	108	106	99,4	
GS	65-315-298	131	-	130	130	130	130	130	129	129	129	128	128	127	126	124	123	121	116	
GS	65-315-320	151	-	151	150	150	150	150	149	149	148	148	148	146	145	144	143	143	138	

Selezione consigliata fino a NPSHR 5m

ELETTROMECCANICA BONUCCI di Bonucci Augusto & C. S.n.c. si riserva il diritto di modificare in qualsiasi momento e senza preavviso i dati del presente documento.

9 Tabella prestazioni pompe GS DN80, DN100

Mod.	Taglia Pompa	Q=Portata																		
		l/min	0	600	700	750	800	1000	1200	1400	1600	1900	2300	2600	3000	3400	3500	3900	4500	6000
		m³/h	0	36	42	45	48	60	72	84	96	114	138	156	180	204	210	234	270	360
		H=Prevalenza manometrica in m.c.a.																		
GS	80-200-200	56,0	55,1	55,1	55,1	55,1	55,1	55,0	55,0	54,9	54,6	54,2	53,6	52,6	51,2	50,8	48,8	44,9	35,0	
GS	80-200-205	58,0	57,7	57,7	57,7	57,7	57,8	57,8	57,8	57,8	57,7	57,4	57,0	56,2	55,0	54,7	52,9	49,3	39,9	
GS	80-200-222	69,0	68,5	68,5	68,5	68,6	68,6	68,6	68,5	68,4	68,2	67,7	67,2	66,2	64,9	64,6	62,8	59,4	51,3	
GS	80-250-220	67,0	-	66,7	66,7	66,6	66,5	66,3	66,1	65,8	65,3	64,3	63,4	61,8	59,7	59,1	56,3	51,1	38,9	
GS	80-250-238	78,5	-	78,6	78,6	78,6	78,7	78,6	78,5	78,3	77,8	76,9	76,0	74,3	72,3	71,7	69,2	64,4	54,0	
GS	80-250-261	95,5	-	95,6	95,6	95,6	95,6	95,6	95,6	95,5	95,2	94,6	94,0	92,9	91,4	90,9	88,9	84,8	68,9	
GS	80-315-265	96,5	-	-	95,9	95,9	95,9	95,9	95,9	95,8	95,6	95,0	94,3	93,1	91,4	90,9	88,4	83,5	71,2	
GS	80-315-280	111	-	-	111	111	111	111	111	111	110	110	110	109	108	107	106	102	91,7	
GS	80-315-300	129	-	-	127	127	127	127	127	128	128	128	128	128	127	127	125	122	113	
GS	80-315-316	142	-	-	141	141	141	141	141	141	141	141	141	141	140	140	139	136	126	
GS	80-315-334	158	-	-	157	157	157	157	157	157	156	156	156	155	154	154	152	148	138	
GS	100-250-210	62,0	-	-	-	61,7	61,5	61,3	61,0	60,6	59,9	58,8	57,8	56,3	54,5	54,0	51,9	48,2	40,8	
GS	100-250-230	75,0	-	-	-	74,9	74,8	74,7	74,5	74,3	73,8	73,0	72,2	71,0	69,4	69,0	67,1	63,6	56,0	
GS	100-250-250	89,0	-	-	-	88,5	88,4	88,2	88,0	87,8	87,4	86,7	86,1	85,1	83,8	83,5	81,9	79,1	72,9	
GS	100-250-265	103	-	-	-	102	102	102	102	102	101	101	101	100	99,2	99,0	98,0	95,9	90,4	
GS	100-315L-285	116	-	-	-	115	115	115	115	115	115	116	116	116	116	116	115	113	101	
GS	100-315L-300	134	-	-	-	134	134	134	134	134	134	133	133	132	131	131	130	127	120	
GS	100-315L-312	145	-	-	-	145	145	145	145	145	144	144	144	143	143	142	141	139	133	

Selezione consigliata fino a NPSHR 5m

ELETTROMECCANICA BONUCCI di Bonucci Augusto & C. S.n.c. si riserva il diritto di modificare in qualsiasi momento e senza preavviso i dati del presente documento.

10 Tabella prestazioni pompe GS DN125, DN150

Mod.	Taglia Pompa	Q=Portata																	
		l/min	3000	4000	4500	5000	6000	7000	8000	9000	9500	10000	11000	12000	13000	14000	16000	18000	19000
		m ³ /h	180	240	270	300	360	420	480	540	570	600	660	720	780	840	960	1.080	1.140
		H=Prevalenza manometrica in m.c.a.																	
GS	125-200-174	39,3	38,0	36,3	35,3	34,1	31,2	27,9	24,1	19,8									
GS	125-200-185	43,8	44,3	43,4	42,7	41,8	39,4	36,0	31,7	26,2	23,1								
GS	125-200-204	53,6	54,3	53,9	53,6	53,0	51,4	48,9	45,4	40,7	37,9	34,7							
GS	125-200-224	65,5	57,8	57,4	57,0	56,4	54,8	52,3	48,7	44,0	41,1	37,8	30,0	20,5					
GS	125-250-213	58,2	57,8	57,4	57,0	56,4	54,8	52,3	48,7	44,0	41,1	37,8							
GS	125-250-233	71,0	70,4	70,1	69,8	69,4	68,1	66,6	62,8	58,3	55,2	51,6	44,1						
GS	125-250-254	85,2	84,9	84,7	84,5	84,2	83,1	81,3	78,5	74,8	72,4	69,8	63,5						
GS	125-250-274	102	100	100	100	100	99,5	98,1	95,7	91,8	89,3	86,3	78,8	69,0					
GS	125-315-259	86,7	86,0	83,6	82,1	80,2	75,7	70,0	63,3	55,4	51,1	46,4	36,3						
GS	125-315-274	98,1	97,7	96,0	94,8	93,3	89,5	84,5	78,0	70,0	65,5	60,4	49,0	35,7					
GS	125-315-284	105	105	104	103	101	98,0	93,6	87,8	80,8	76,7	72,3	62,2	50,4	36,8				
GS	125-315-307	125	124	122	122	121	118	114	109	103	99,4	95,2	85,4	73,6	59,7	43,3			
GS	150-200-164	32,2	31,3	29,9	29,0	28,1	25,9	23,4	20,7	17,9	16,4	15,0							
GS	150-200-175	37,0	35,6	34,5	33,8	33,0	31,1	28,8	26,2	23,1	21,4	19,6	15,7						
GS	150-200-195	47,0	46,1	45,3	44,8	44,2	42,6	40,6	38,0	34,8	33,0	30,9	26,4	21,0					
GS	150-200-211	57,0	55,6	55,2	55,0	54,8	54,2	53,2	51,6	49,3	47,8	46,2	42,0	36,6	29,9				
GS	150-250-213	61,8	60,7	59,9	59,5	59,0	57,9	56,5	55,0	53,3	52,4	51,4	49,3	47,0	44,6	41,9	36,0		
GS	150-250-229	71,0	71,9	71,5	71,2	70,8	69,8	68,5	67,0	65,3	64,3	63,3	61,2	58,9	56,4	53,8	48,4	42,6	
GS	150-250-250	83,9	85,0	84,9	84,8	84,6	84,1	83,3	82,3	81,0	80,3	79,5	77,7	75,7	73,4	70,9	65,0	58,1	54,0

ELETTROMECCANICA BONUCCI di Bonucci Augusto & C. S.n.c. si riserva il diritto di modificare in qualsiasi momento e senza preavviso i dati del presente documento.

11 Tabella prestazioni pompa jockey AGA

Modello	[Hp]	[kW]	Q=Portata							
			l/min10	20	30	40	50	60	70	80
			m ³ /h 0,6	0,6	1,2	1,8	2,4	3,6	4,2	4,8
H=Prevalenza manometrica in m.c.a.										
AGA 300T SUR	3	2,2	73,5	68	63,5	58,8	54,5	50,9	47,3	44

12 Tabella prestazioni pompe jockey COMPACT

Modello	[Hp]	[kW]	Q=Portata					
			l/min20	30	40	50	60	80
			m ³ /h 1,2	1,8	2,4	3	3,6	4,8
H=Prevalenza manometrica in m.c.a.								
COMPACT A/10	1	0,75	56,5	53	48,5	43,5	37,1	20
COMPACT A/12	1,2	0,9	67,5	63,5	58,5	52,5	45	24
COMPACT A/15	1,5	1,1	79	74,5	69	62,5	54	28

13 Tabella prestazioni pompa jockey MATRIX

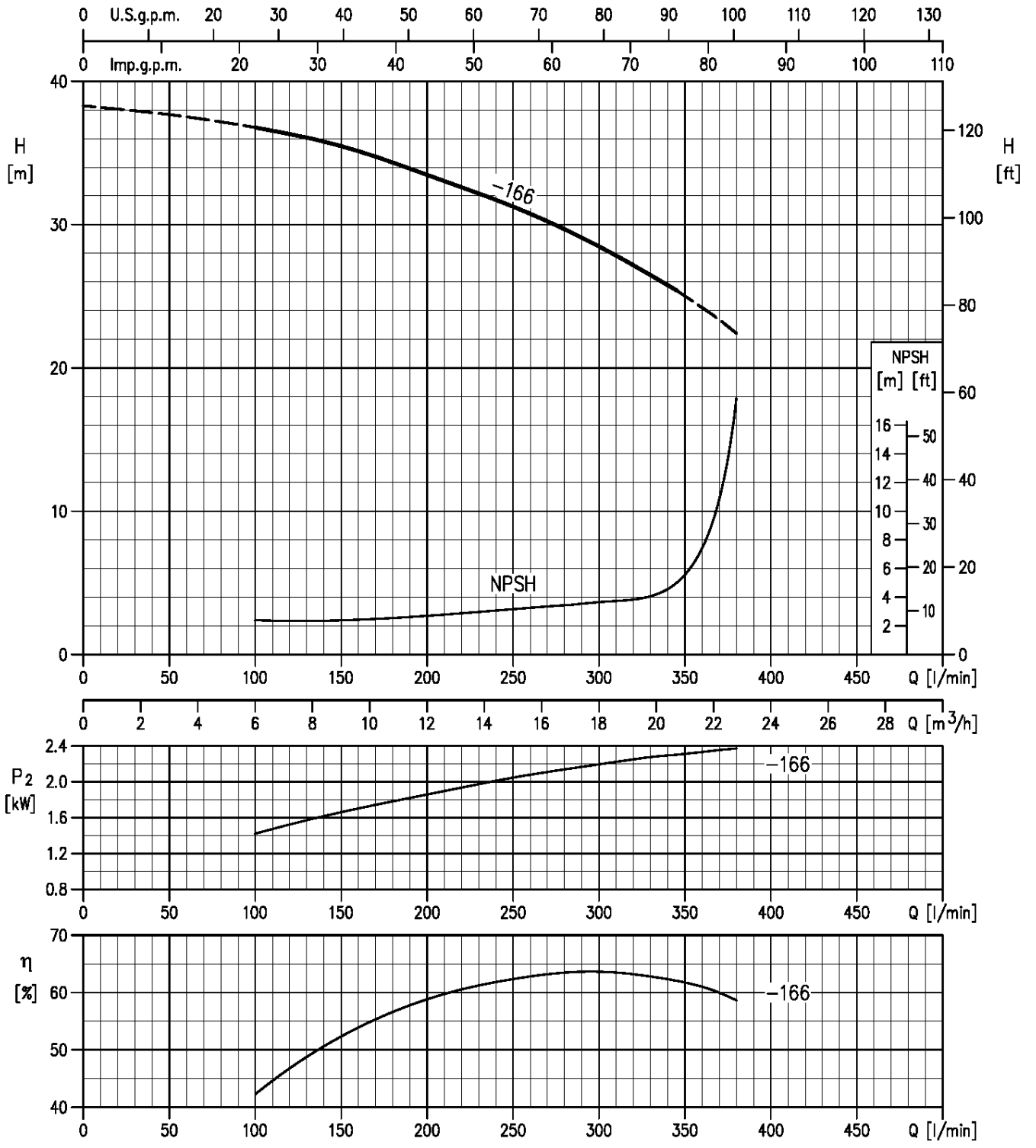
Modello	[Hp]	[kW]	Q=Portata					
			l/min30	45	60	80	100	130
			m ³ /h 1,8	2,7	3,6	4,8	6	7,8
H=Prevalenza manometrica in m.c.a.								
MATRIX 5-9T/2,2	3	2,2	97	92	87	78	66	39,6

14 Tabella prestazioni pompa jockey EVMSG

Modello	[Hp]	[kW]	Q=Portata				
			l/min 20	30	40	60	75
			m ³ /h 1,2	1,8	2,4	3,6	4,5
H=Prevalenza manometrica in m.c.a.							
EVMSG 3 16/1,5	2	1,5	113	109	103	87,5	67
EVMSG 3 21/2,2	3	2,2	148	142	136	115	87,5
EVMSG 3 23/2,2	3	2,2	162	156	149	126	96

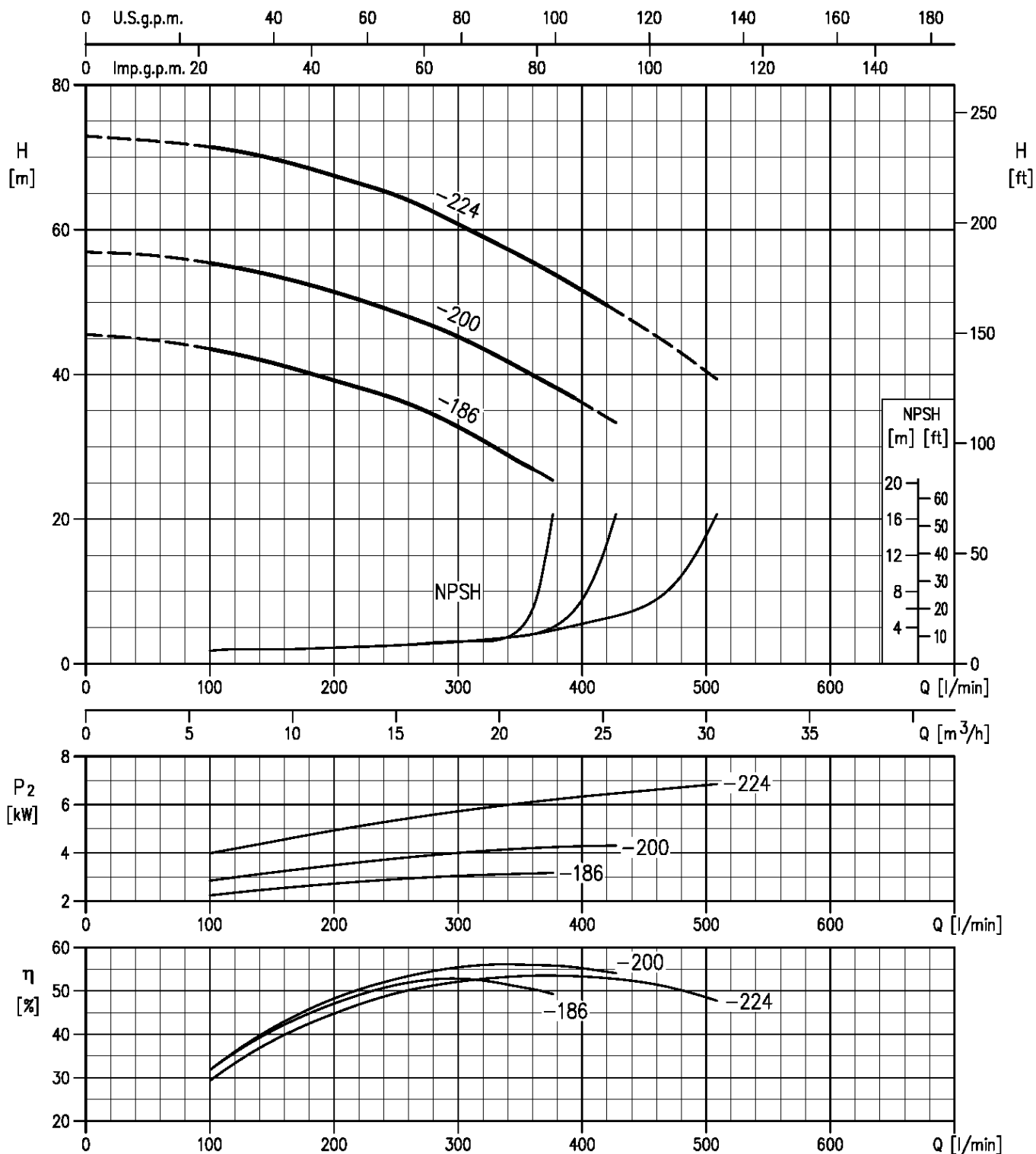
ELETTROMECCANICA BONUCCI di Bonucci Augusto & C. S.n.c. si riserva il diritto di modificare in qualsiasi momento e senza preavviso i dati del presente documento.

15 Curve di prestazione pompa 3PF 32-160



Rotation speed $\approx 2950 \text{ min}^{-1}$
 Test standard : ISO 9906 Annex A
 Motor selection : EN 12845
 (Selezione consigliata fino a NPSHR 5 m)

16 Curve di prestazione pompa 3PF 32-200



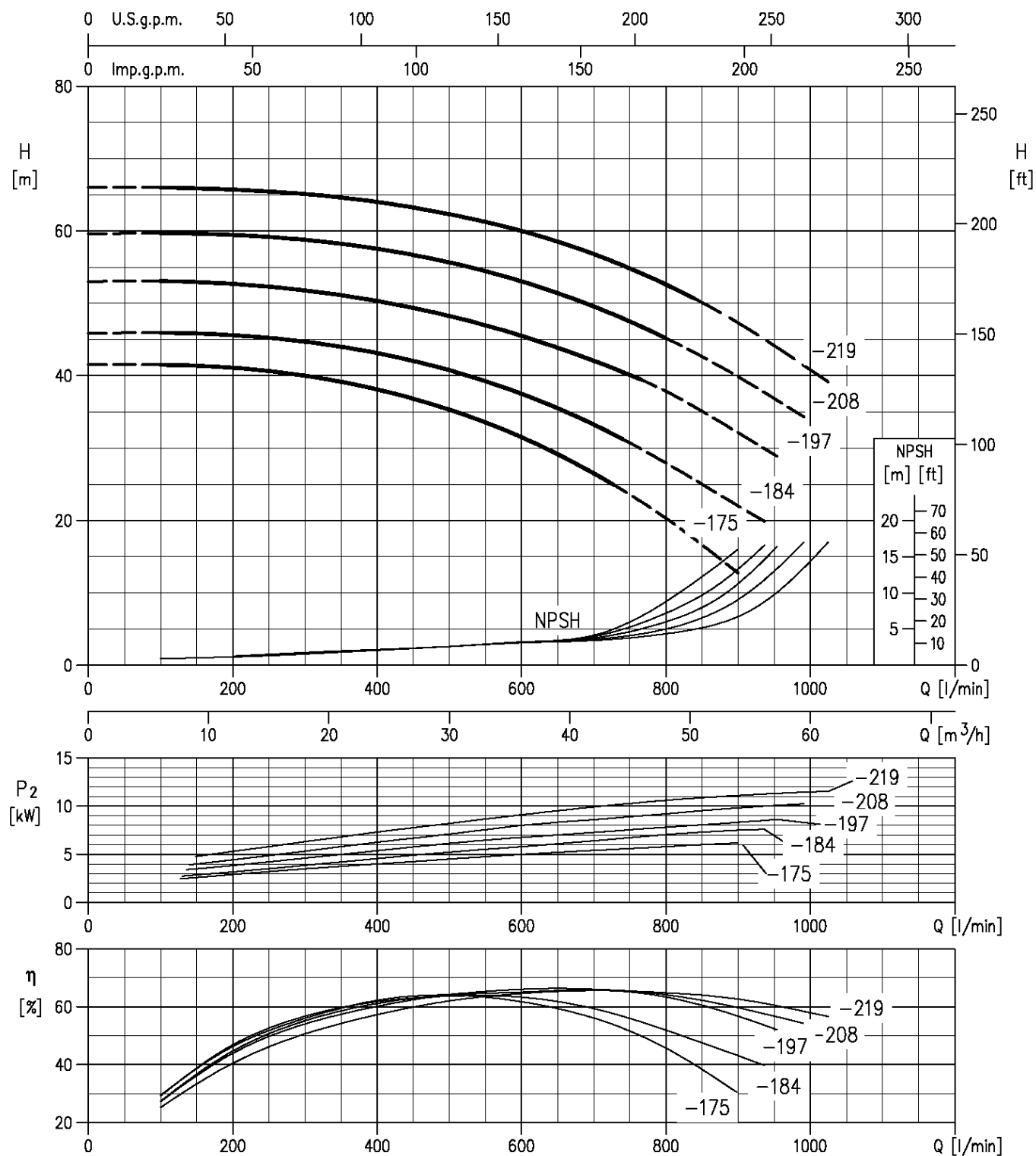
Rotation speed $\approx 2950 \text{ min}^{-1}$

Test standard : ISO 9906 Annex A

Motor selection : EN 12845

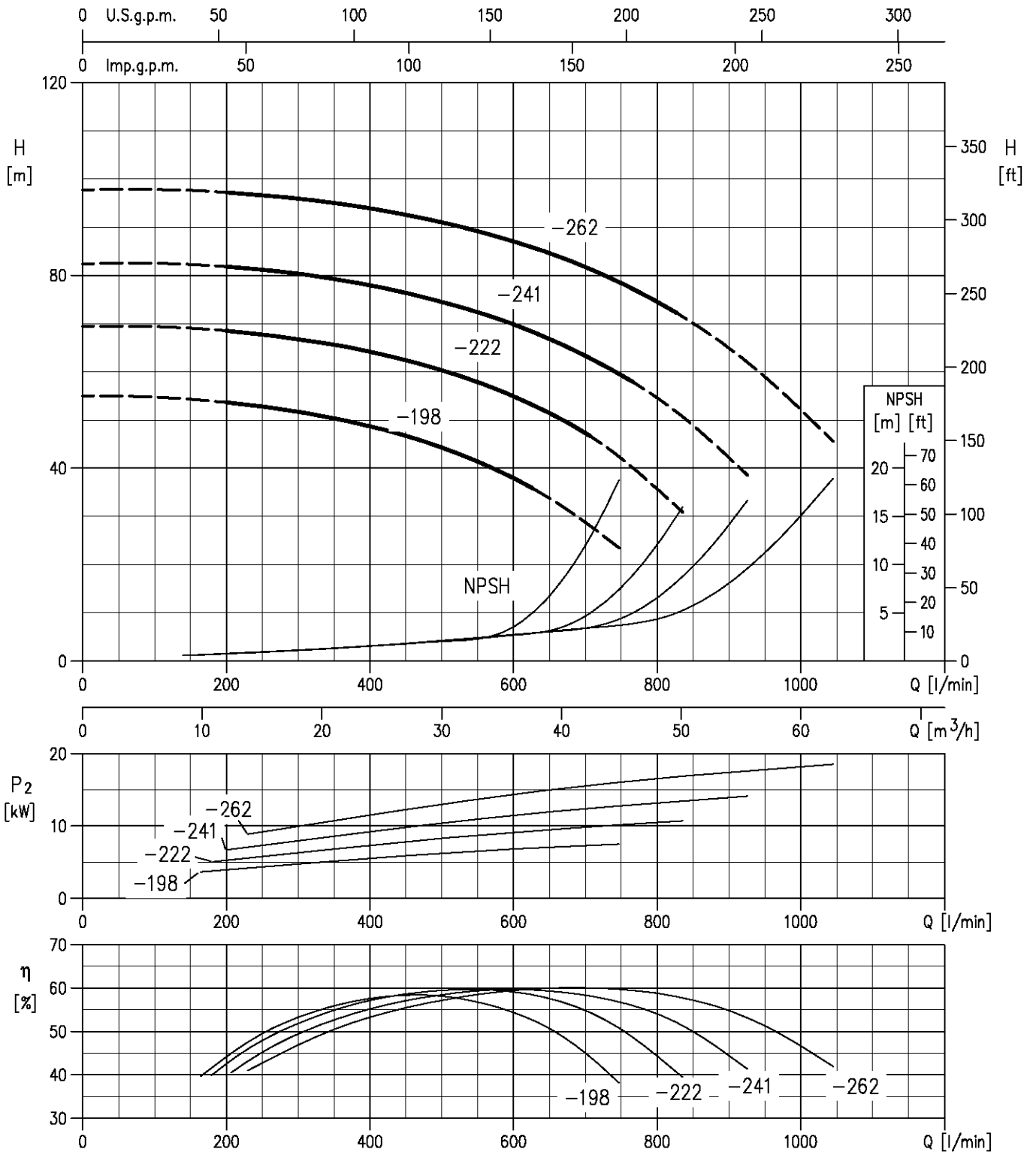
(Selezione consigliata fino a NPSHR 5 m)

17 Curve di prestazione pompa GS 32-200



Rotation speed $\approx 2950 \text{ min}^{-1}$
 Test standard : ISO 9906 Annex A
 Motor selection : EN 12845
 (Selezione consigliata fino a NPSHR 5 m)

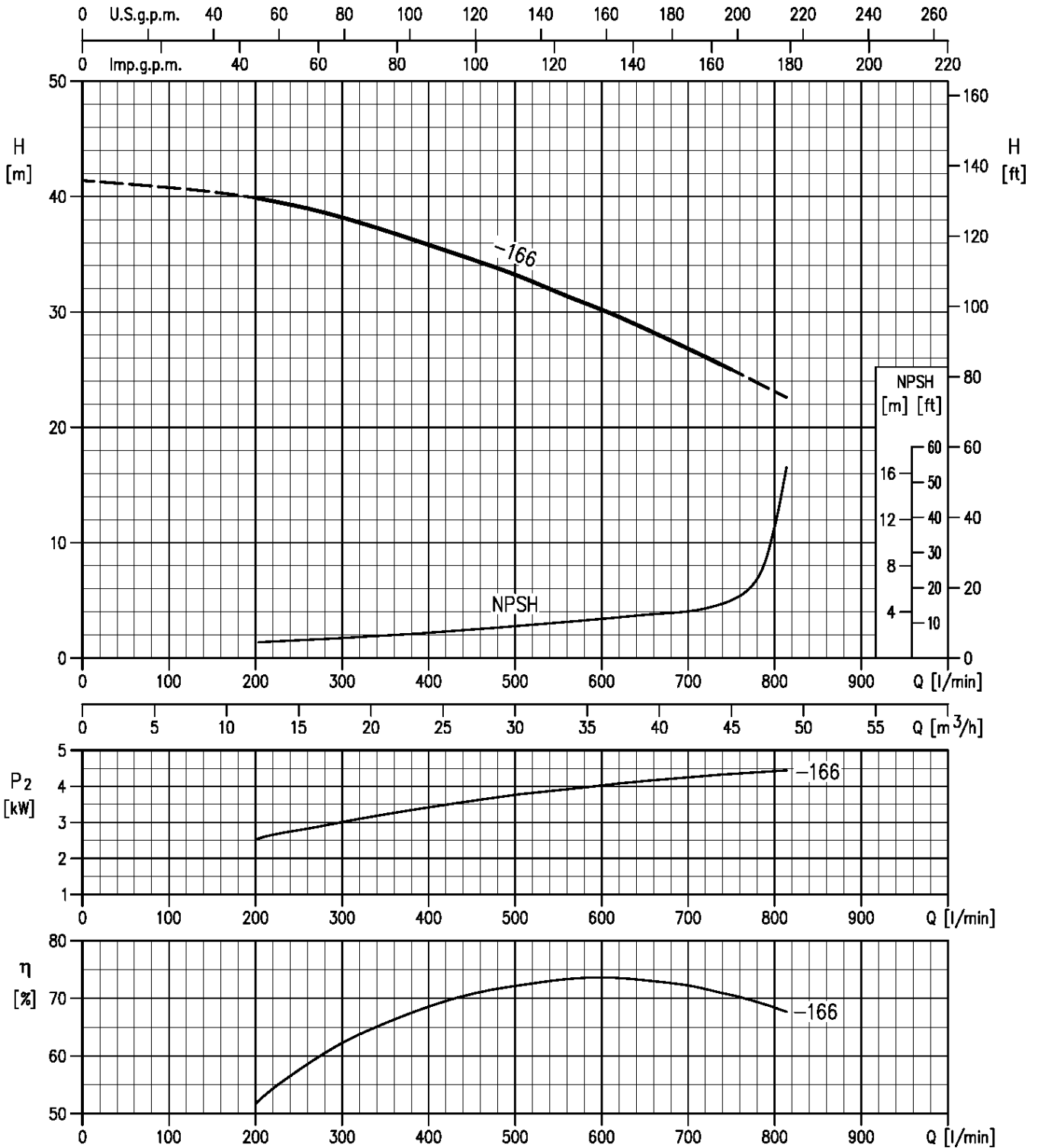
18 Curve di prestazione pompa GS 32-250



Rotation speed $\approx 2950 \text{ min}^{-1}$
 Test standard : ISO 9906 Annex A
 Motor selection : EN 12845
 (Selezione consigliata fino a NPSHR 5 m)



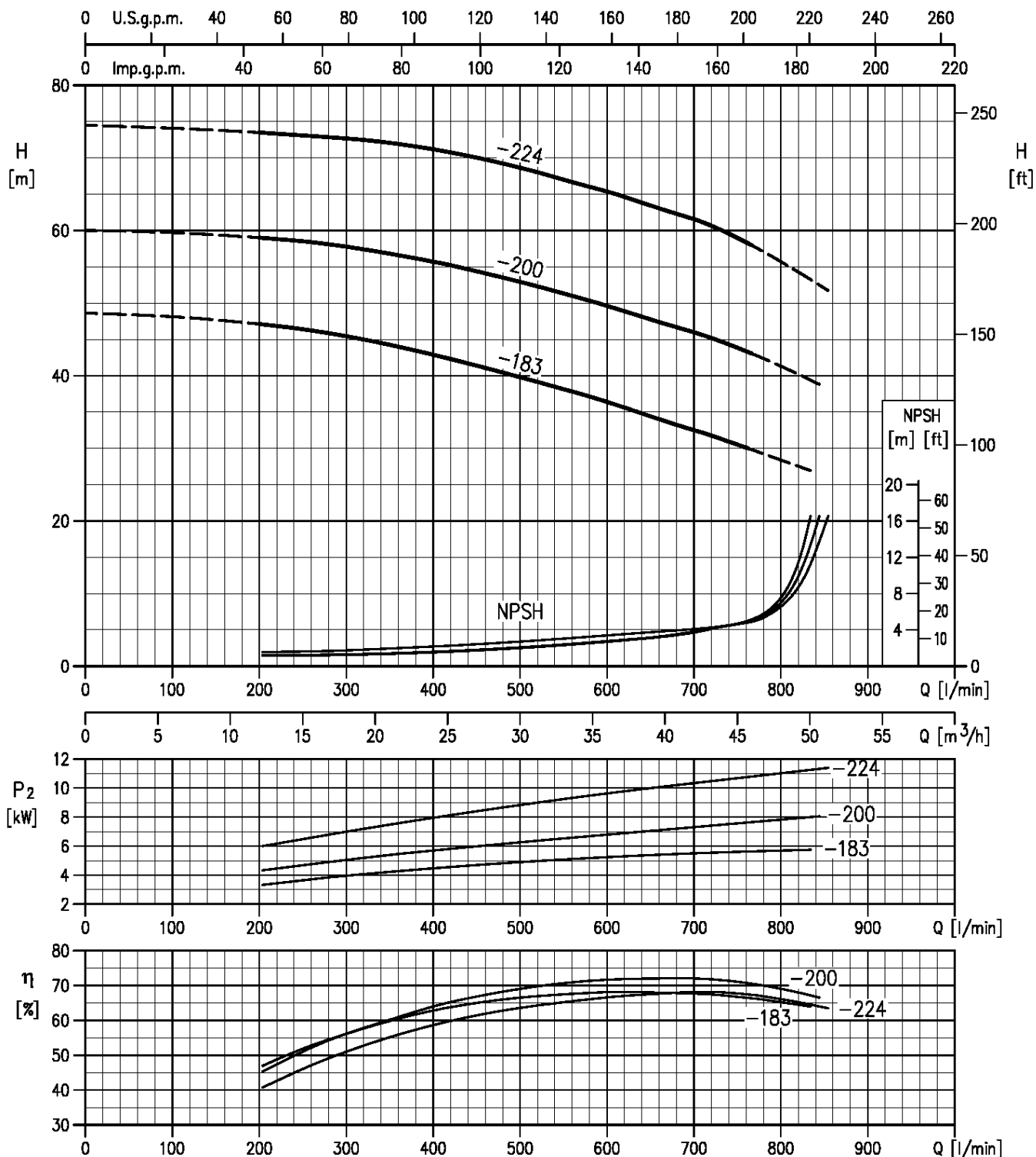
19 Curve di prestazione pompa 3PF 40-160



Rotation speed $\approx 2950 \text{ min}^{-1}$
 Test standard : ISO 9906 Annex A
 Motor selection : EN 12845
 (Selezione consigliata fino a NPSHR 5 m)



20 Curve di prestazione pompa 3PF 40-200



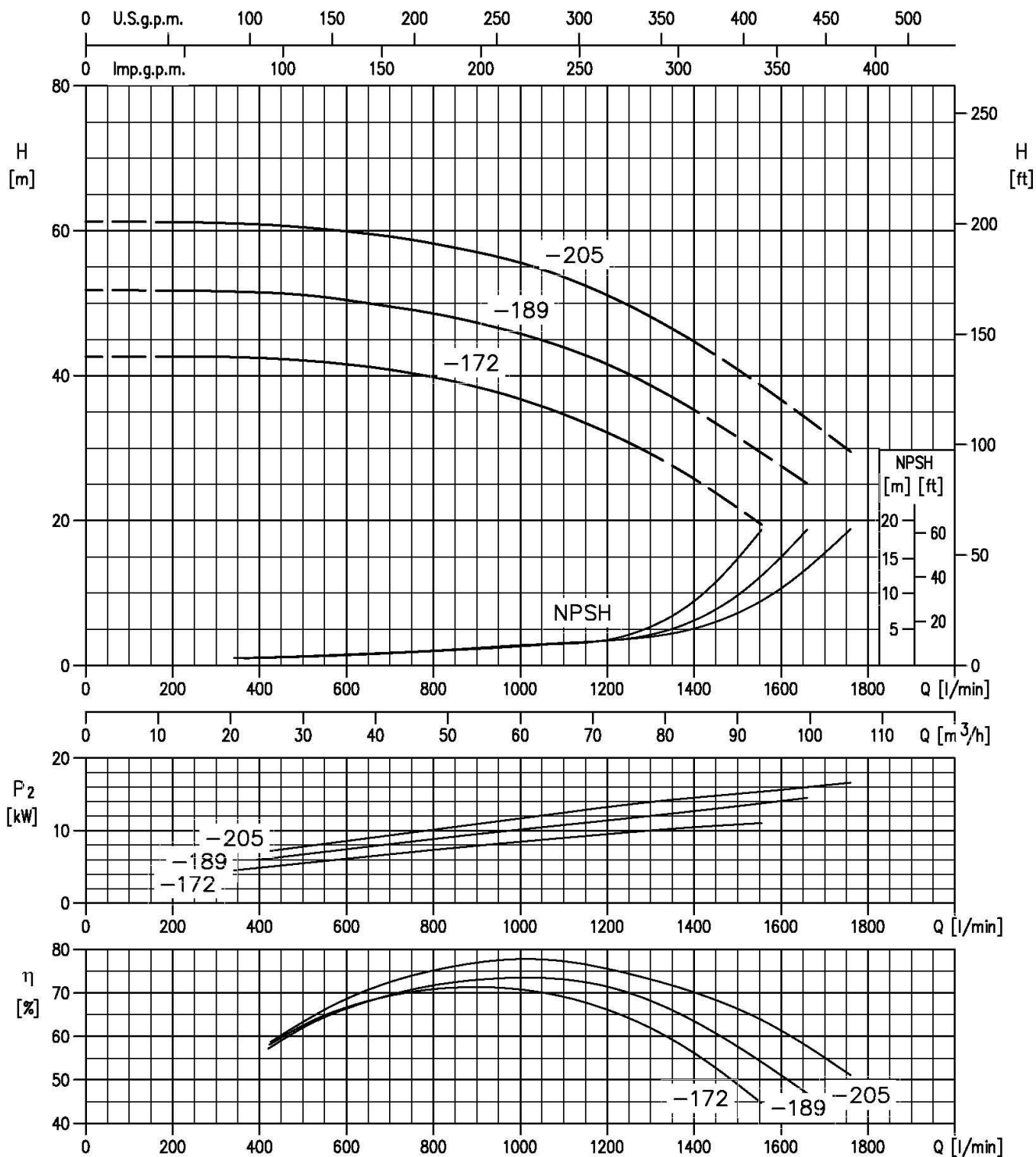
Rotation speed $\approx 2950 \text{ min}^{-1}$

Test standard : ISO 9906 Annex A

Motor selection : EN 12845

(Selezione consigliata fino a NPSHR 5 m)

21 Curve di prestazione pompa GS 40-200



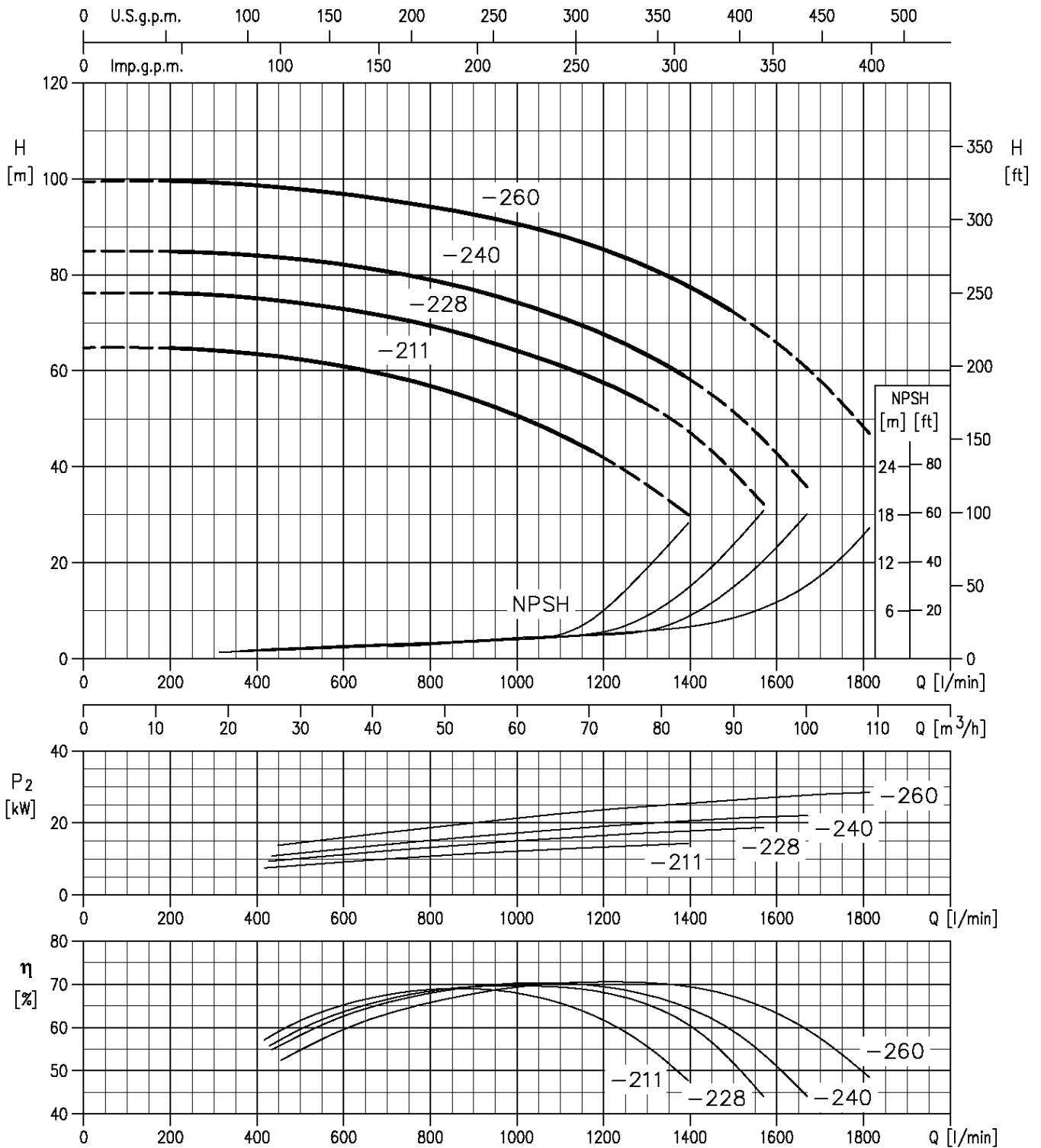
Rotation speed $\approx 2950 \text{ min}^{-1}$

Test standard : ISO 9906 Annex A

Motor selection : EN 12845

(Selezione consigliata fino a NPSHR 5 m)

22 Curve di prestazione pompa GS 40-250



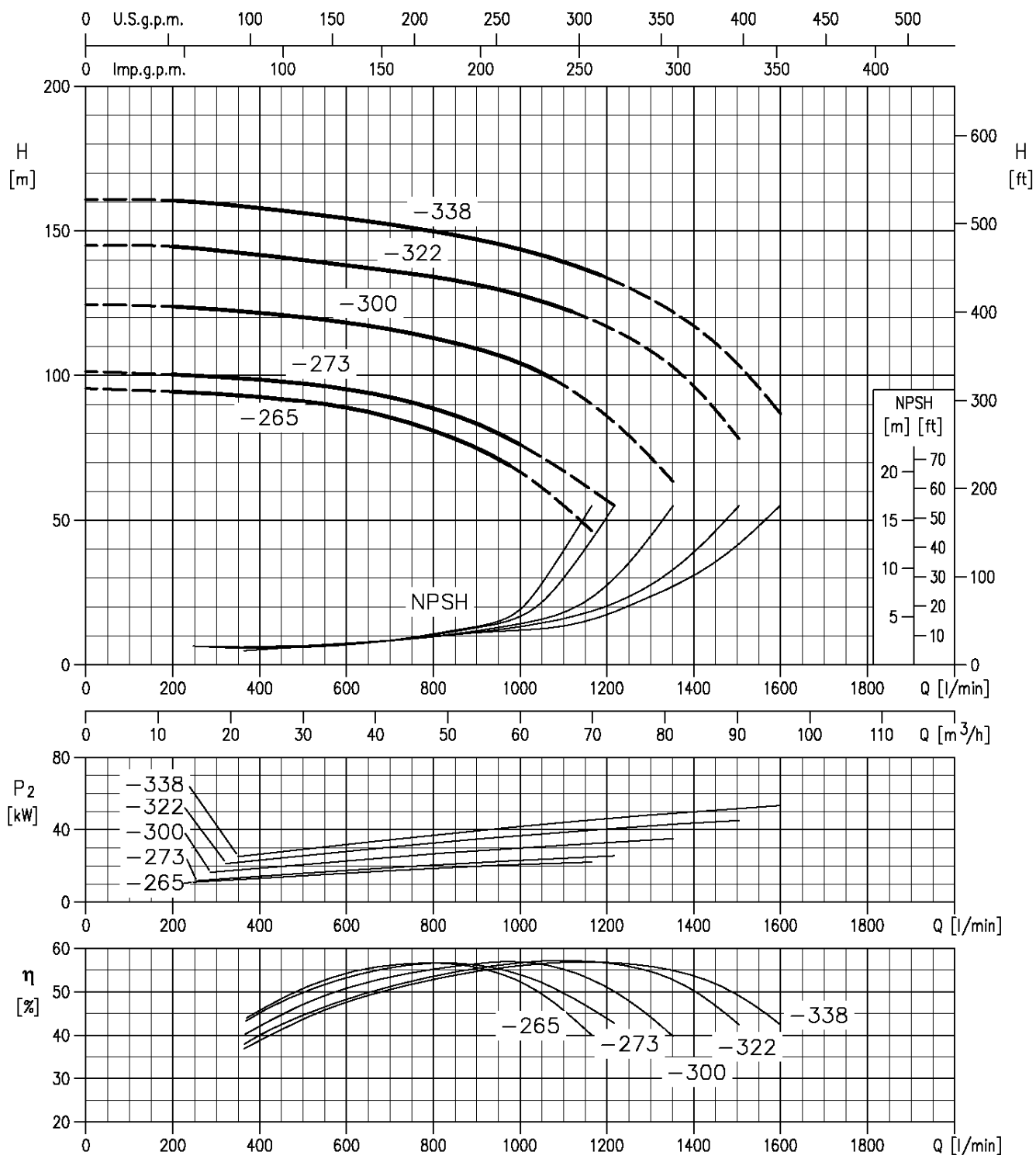
Rotation speed $\approx 2950 \text{ min}^{-1}$

Test standard : ISO 9906 Annex A

Motor selection : EN 12845

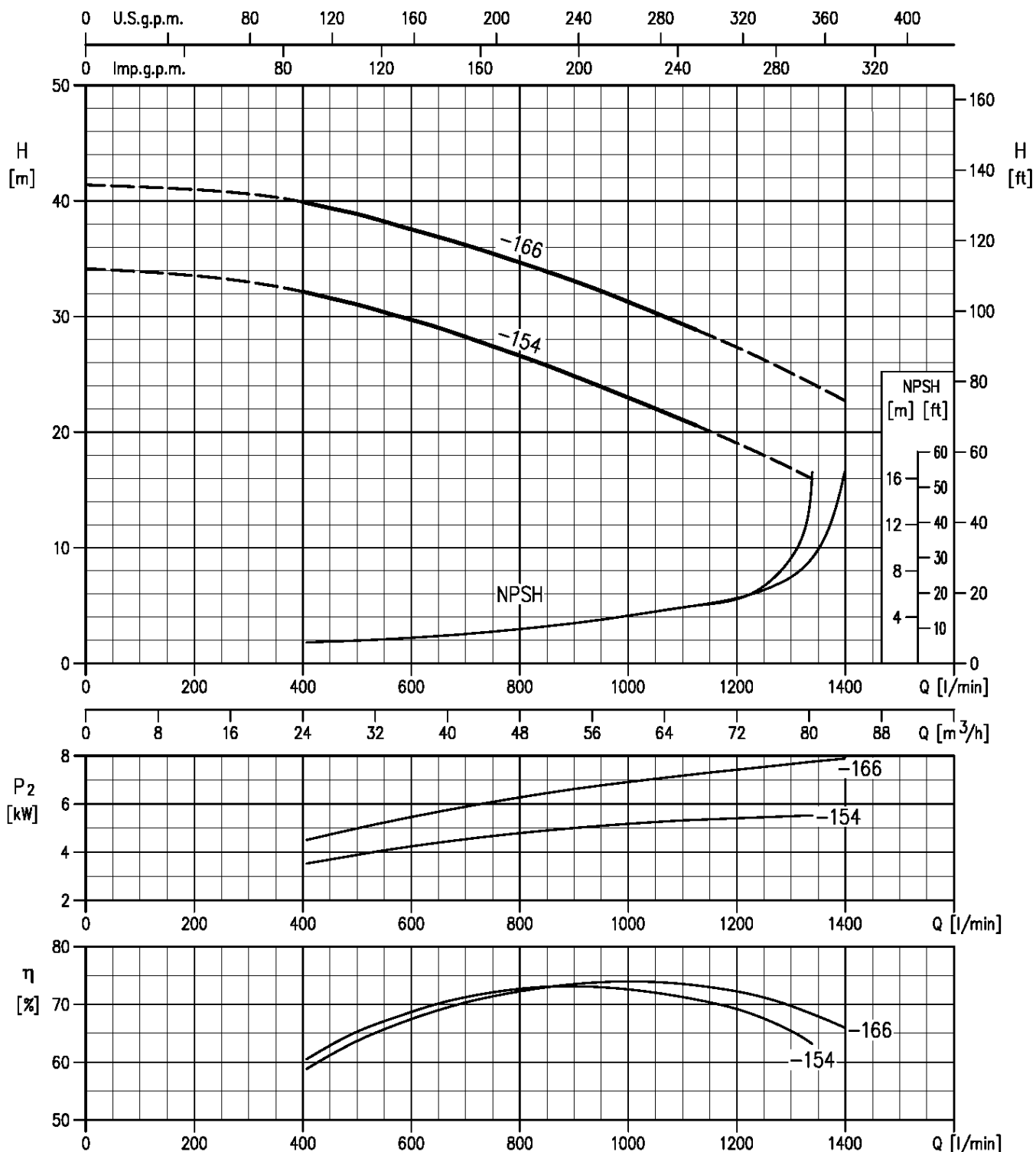
(Selezione consigliata fino a NPSHR 5 m)

23 Curve di prestazione pompa GS 40-315



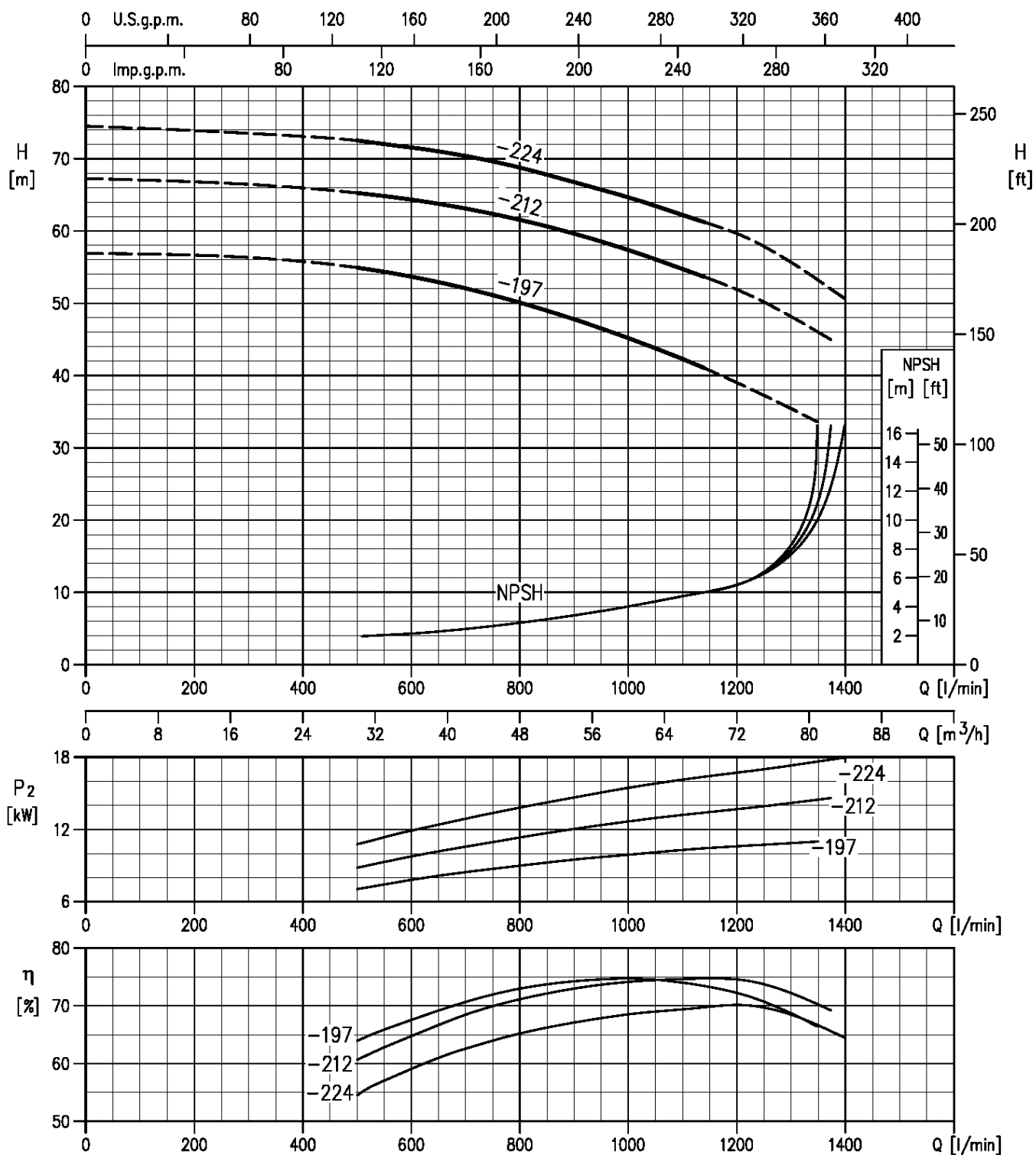
Rotation speed $\approx 2950 \text{ min}^{-1}$
Test standard : ISO 9906 Annex A
Motor selection : EN 12845
(Selezione consigliata fino a NPSHR 5 m)

24 Curve di prestazione pompa 3PF 50-160



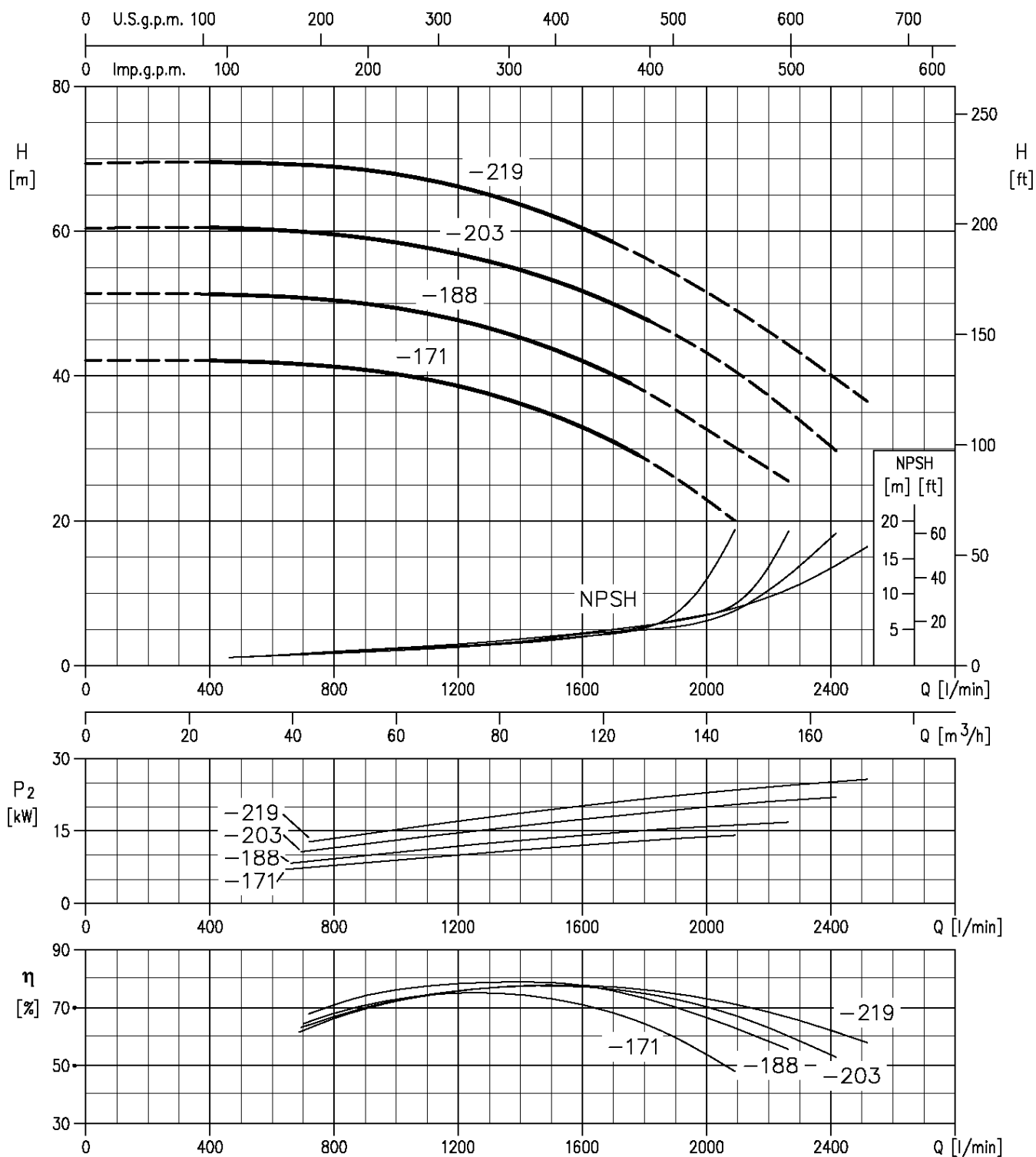
Rotation speed $\approx 2950 \text{ min}^{-1}$
 Test standard : ISO 9906 Annex A
 Motor selection : EN 12845
 (Selezione consigliata fino a NPSHR 5 m)

25 Curve di prestazione pompa 3PF 50-200



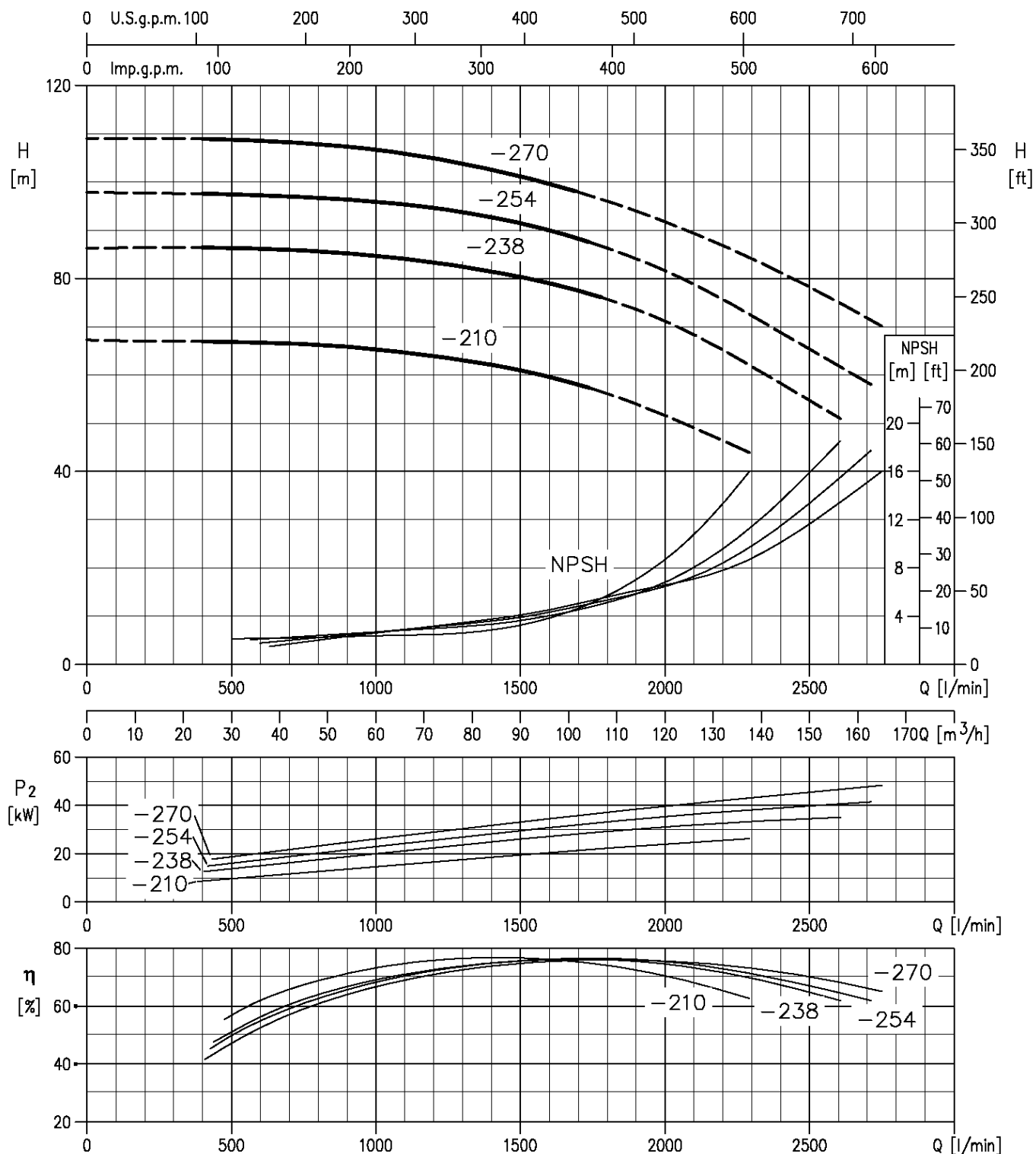
Rotation speed $\approx 2950 \text{ min}^{-1}$
 Test standard : ISO 9906 Annex A
 Motor selection : EN 12845
 (Selezione consigliata fino a NPSHR 5 m)

26 Curve di prestazione pompa GS 50-200



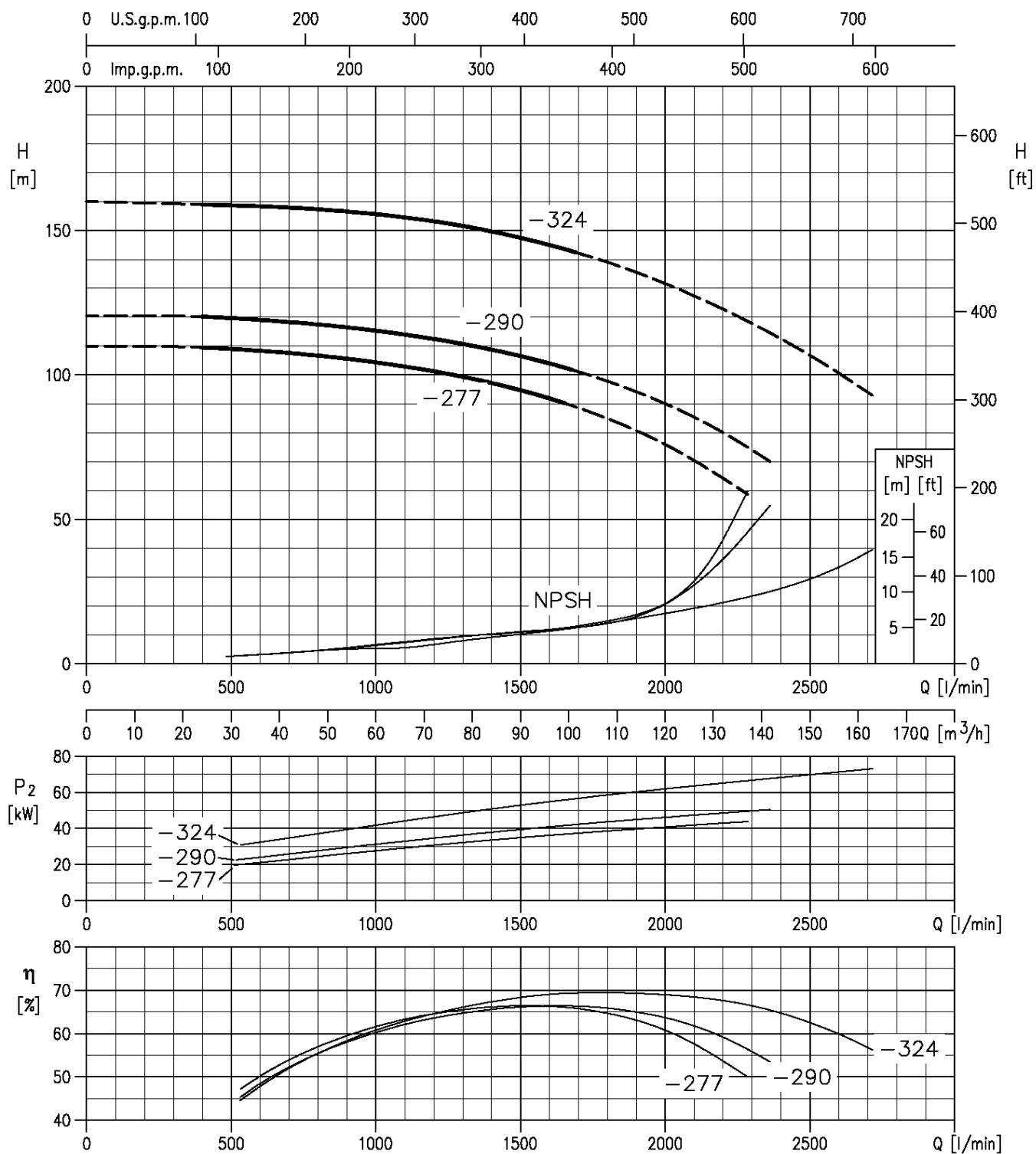
Rotation speed $\approx 2950 \text{ min}^{-1}$
 Test standard : ISO 9906 Annex A
 Motor selection : EN 12845
 (Selezione consigliata fino a NPSHR 5 m)

27 Curve di prestazione pompa GS 50-250



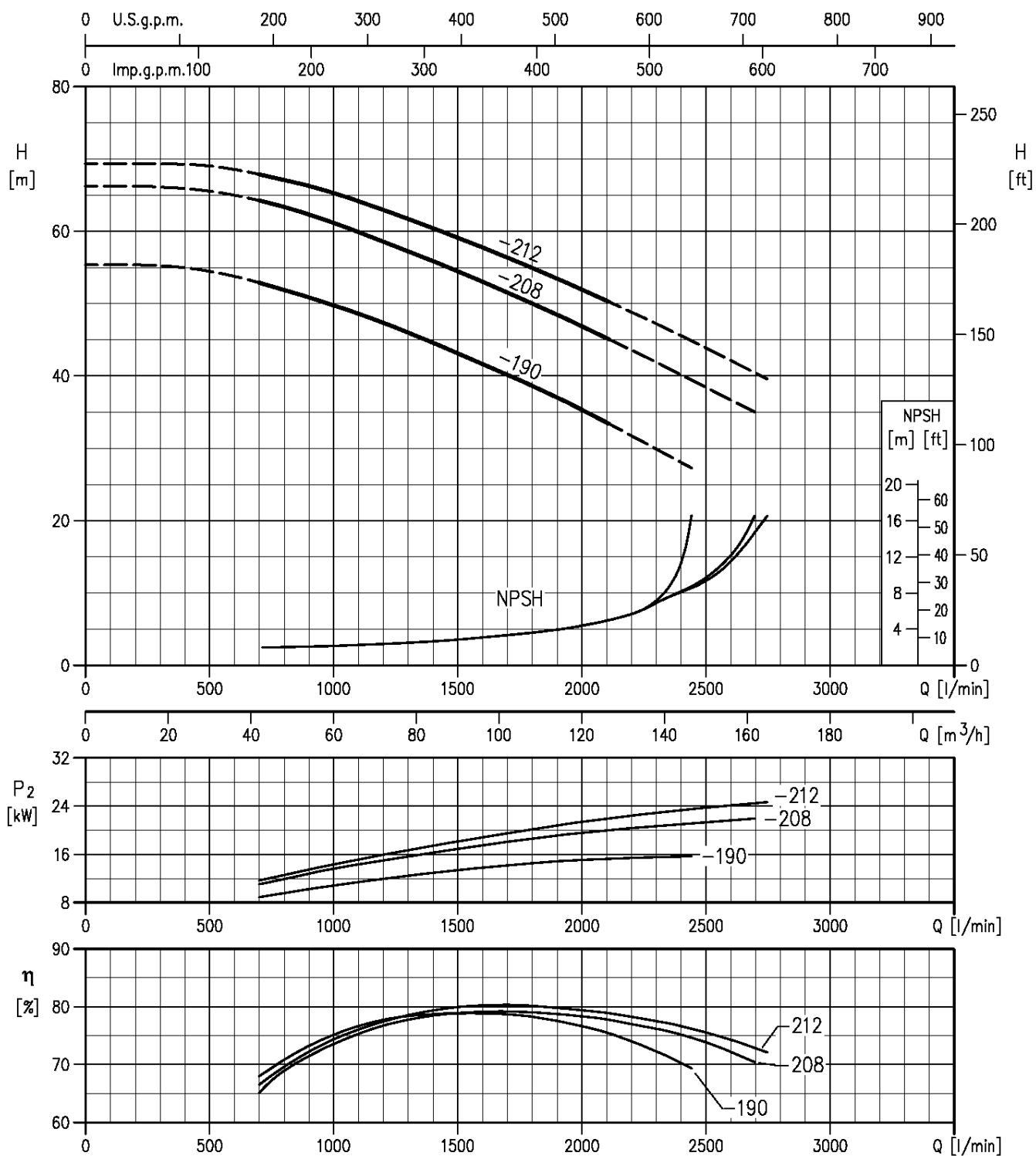
Rotation speed $\approx 2950 \text{ min}^{-1}$
 Test standard : ISO 9906 Annex A
 Motor selection : EN 12845
 (Selezione consigliata fino a NPSHR 5 m)

28 Curve di prestazione pompa GS 50-315



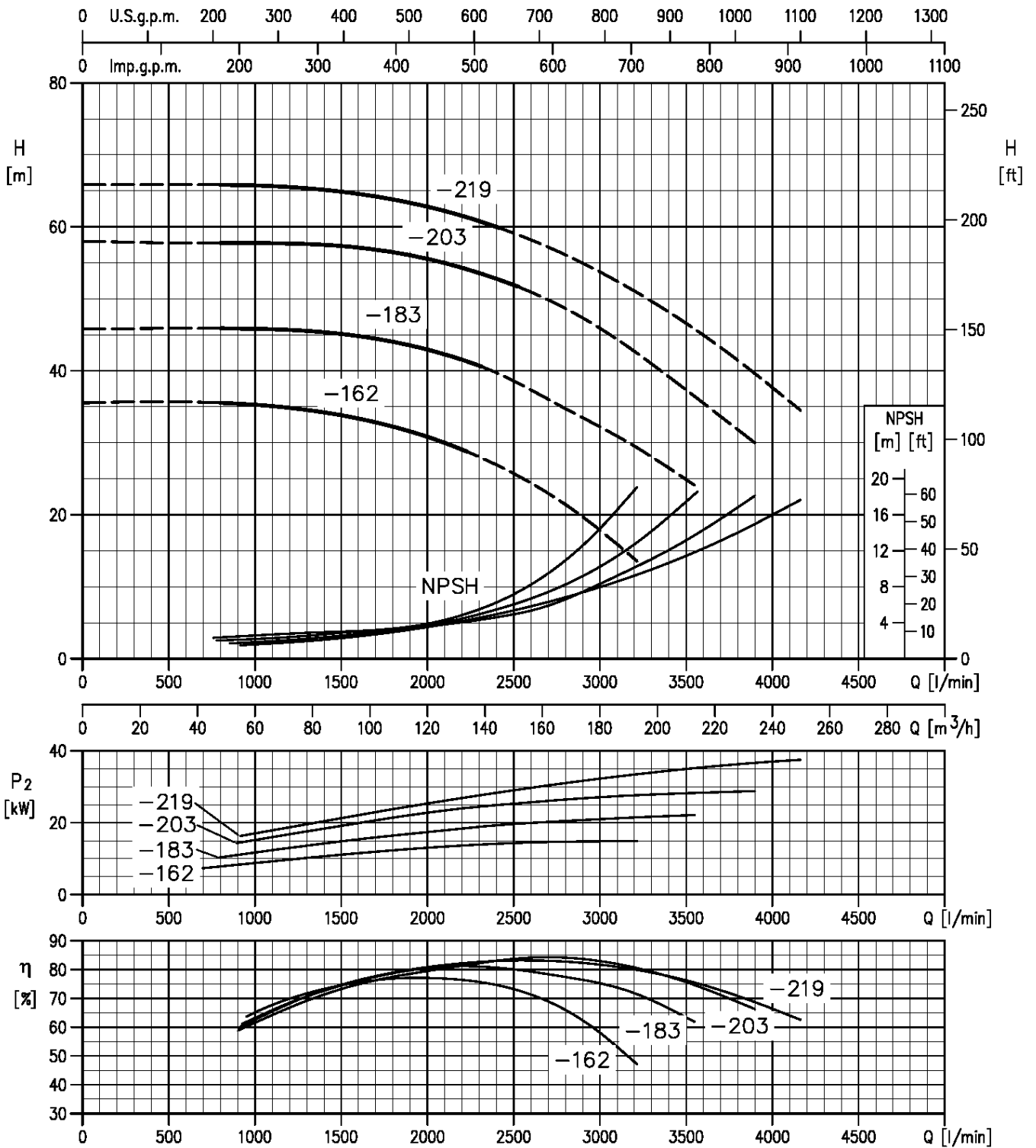
Rotation speed $\approx 2950 \text{ min}^{-1}$
 Test standard : ISO 9906 Annex A
 Motor selection : EN 12845
 (Selezione consigliata fino a NPSHR 5 m)

29 Curve di prestazione pompa 3PF 65-200



Rotation speed $\approx 2950 \text{ min}^{-1}$
 Test standard : ISO 9906 Annex A
 Motor selection : EN 12845
 (Selezione consigliata fino a NPSHR 5 m)

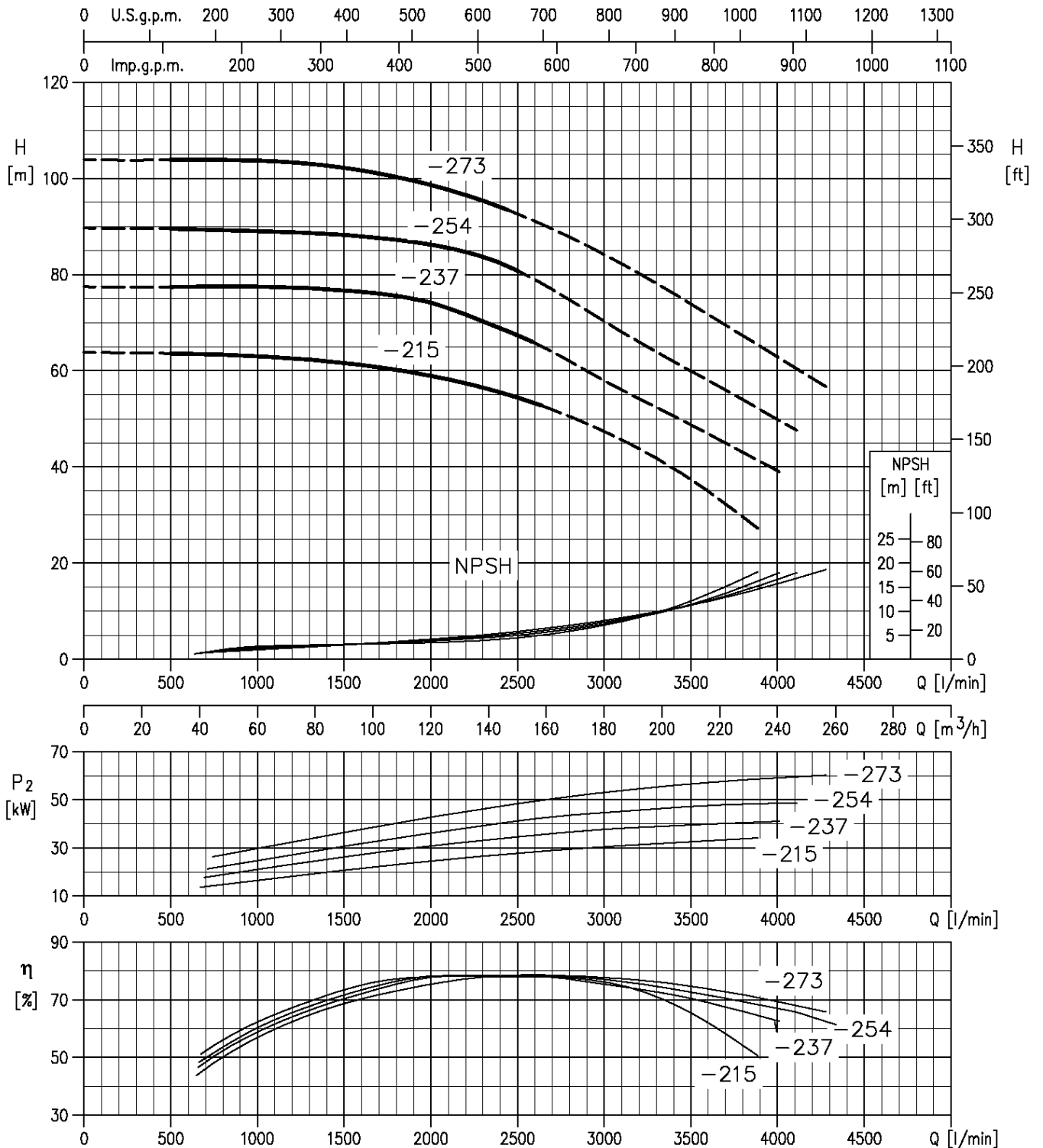
30 Curve di prestazione pompa GS 65-200



Rotation speed $\approx 2950 \text{ min}^{-1}$
 Test standard : ISO 9906 Annex A
 Motor selection : EN 12845
 (Selezione consigliata fino a NPSHR 5 m)



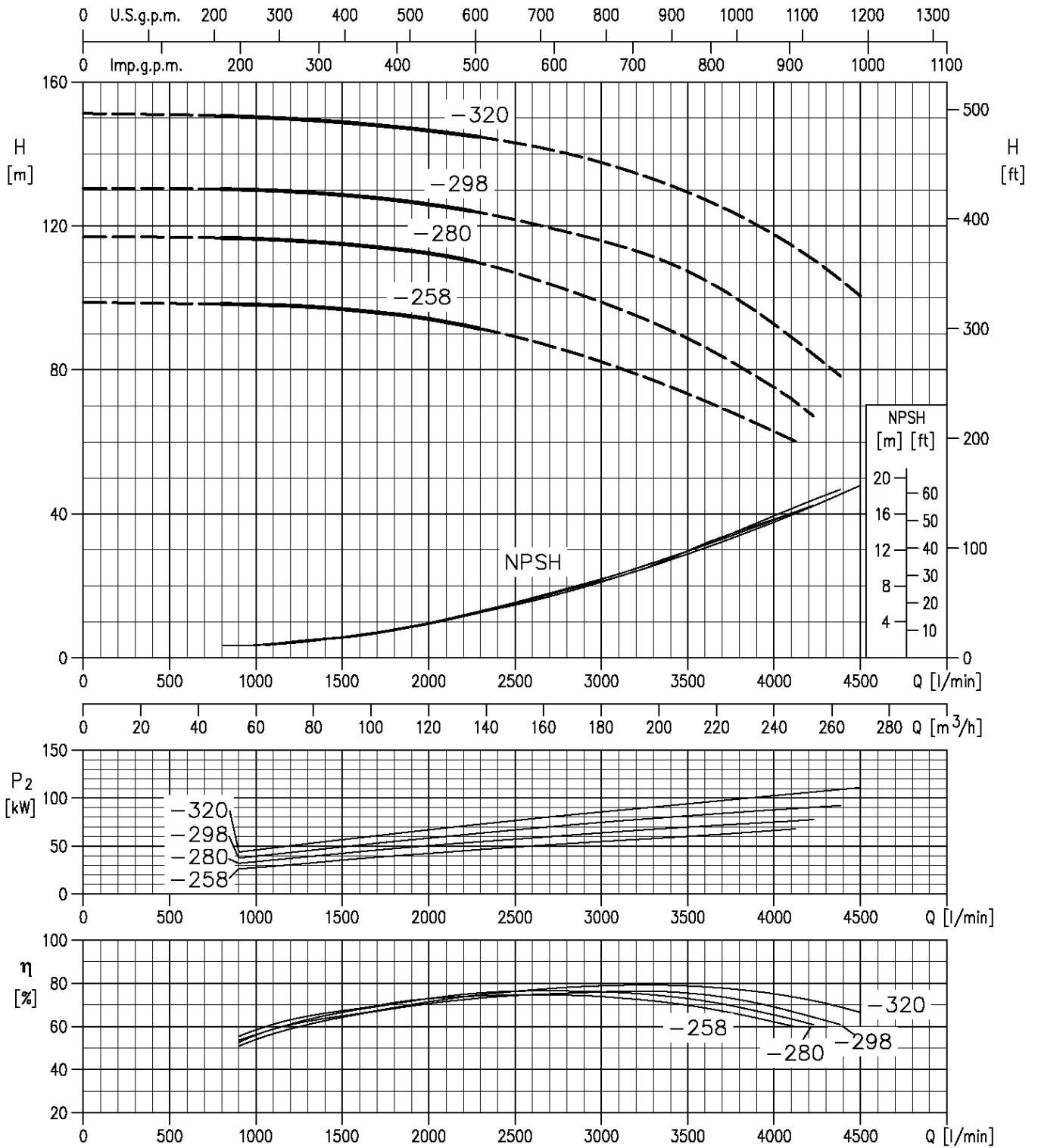
31 Curve di prestazione pompa GS 65-250



Rotation speed $\approx 2950 \text{ min}^{-1}$
Test standard : ISO 9906 Annex A
Motor selection : EN 12845
(Selezione consigliata fino a NPSHR 5 m)



32 Curve di prestazione pompa GS 65-315



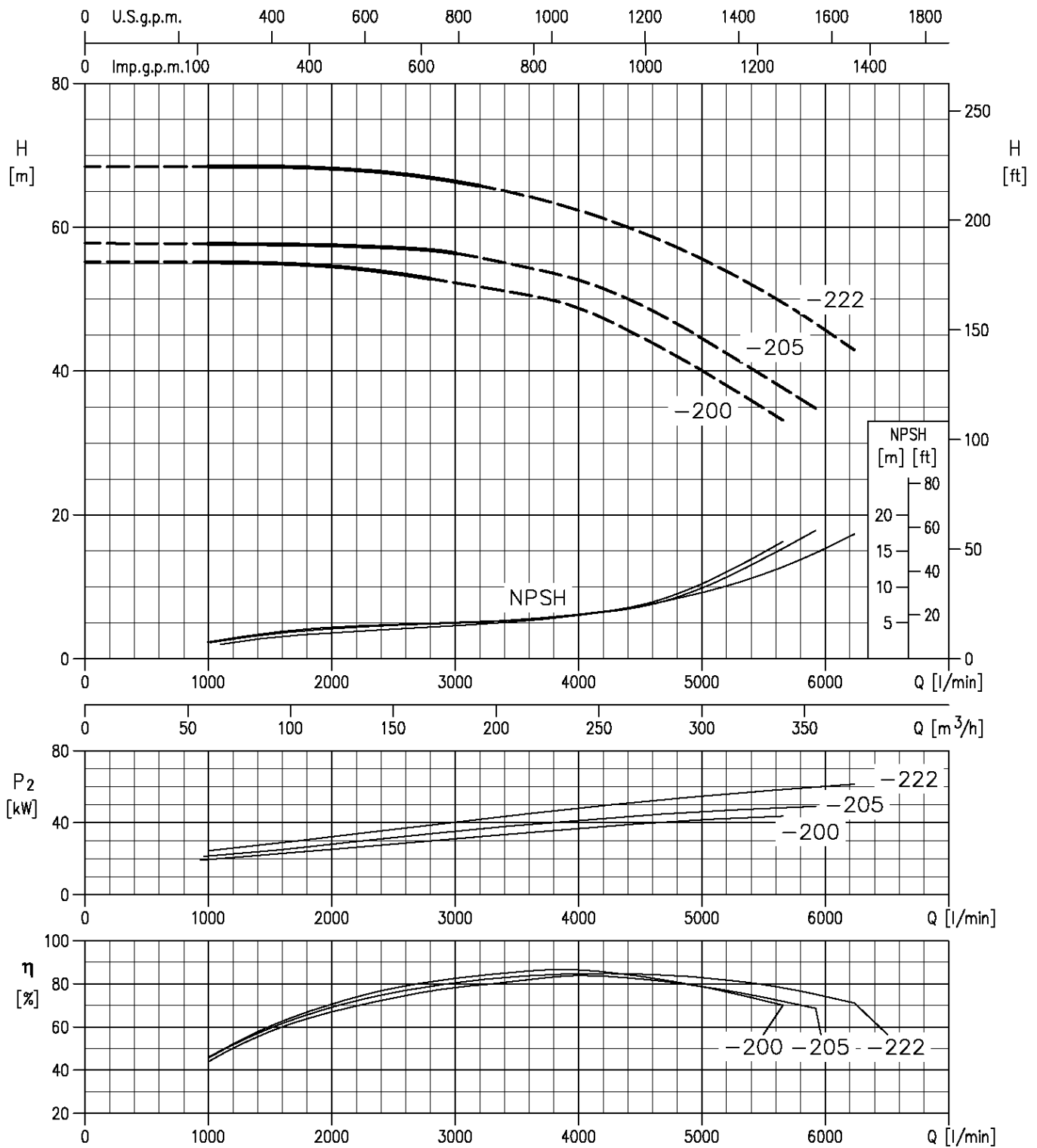
Rotation speed $\approx 2950 \text{ min}^{-1}$

Test standard : ISO 9906 Annex A

Motor selection : EN 12845

(Selezione consigliata fino a NPSHR 5 m)

33 Curve di prestazione pompa GS 80-200



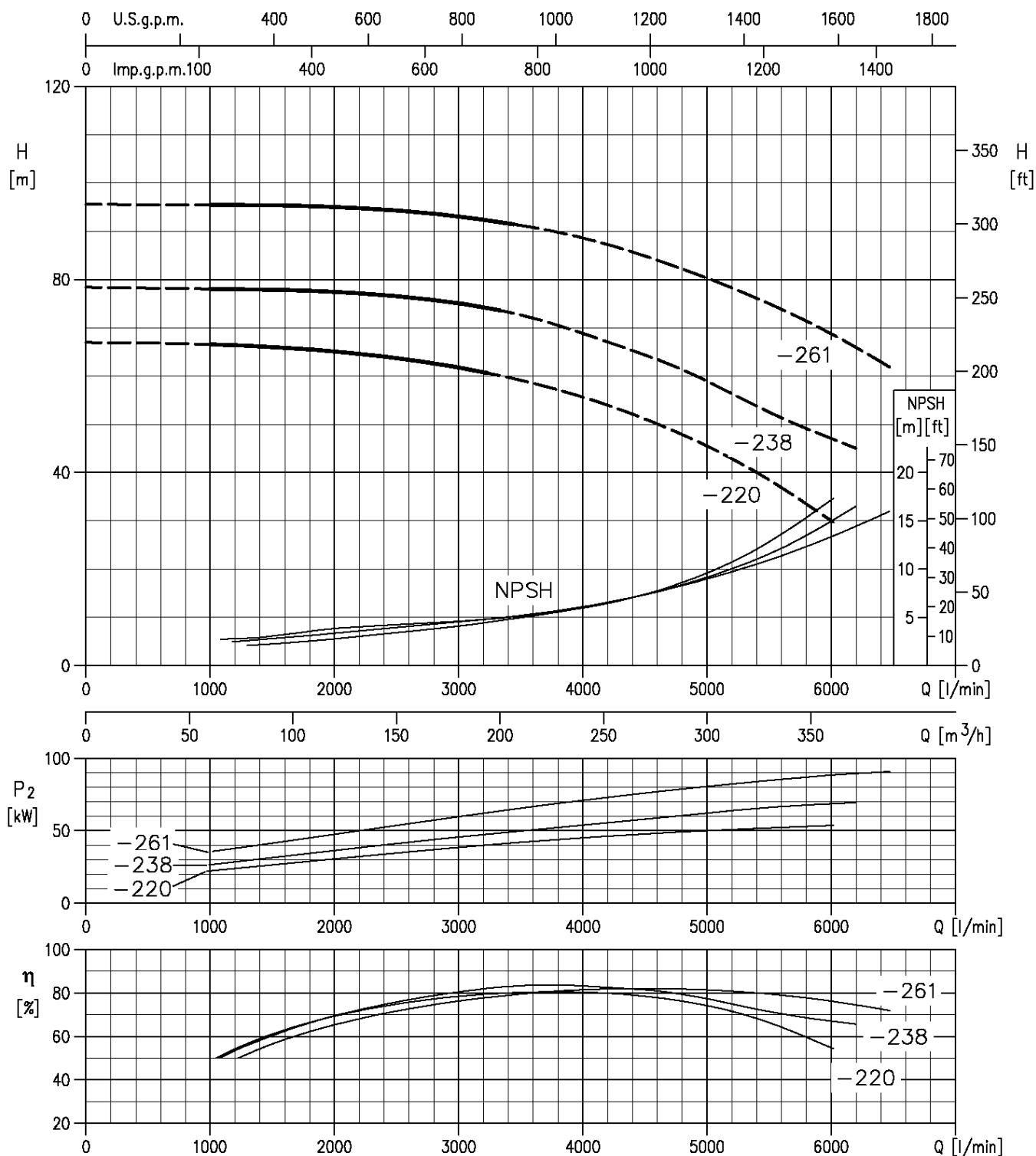
Rotation speed $\approx 2950 \text{ min}^{-1}$

Test standard : ISO 9906 Annex A

Motor selection : EN 12845

(Selezione consigliata fino a NPSHR 5 m)

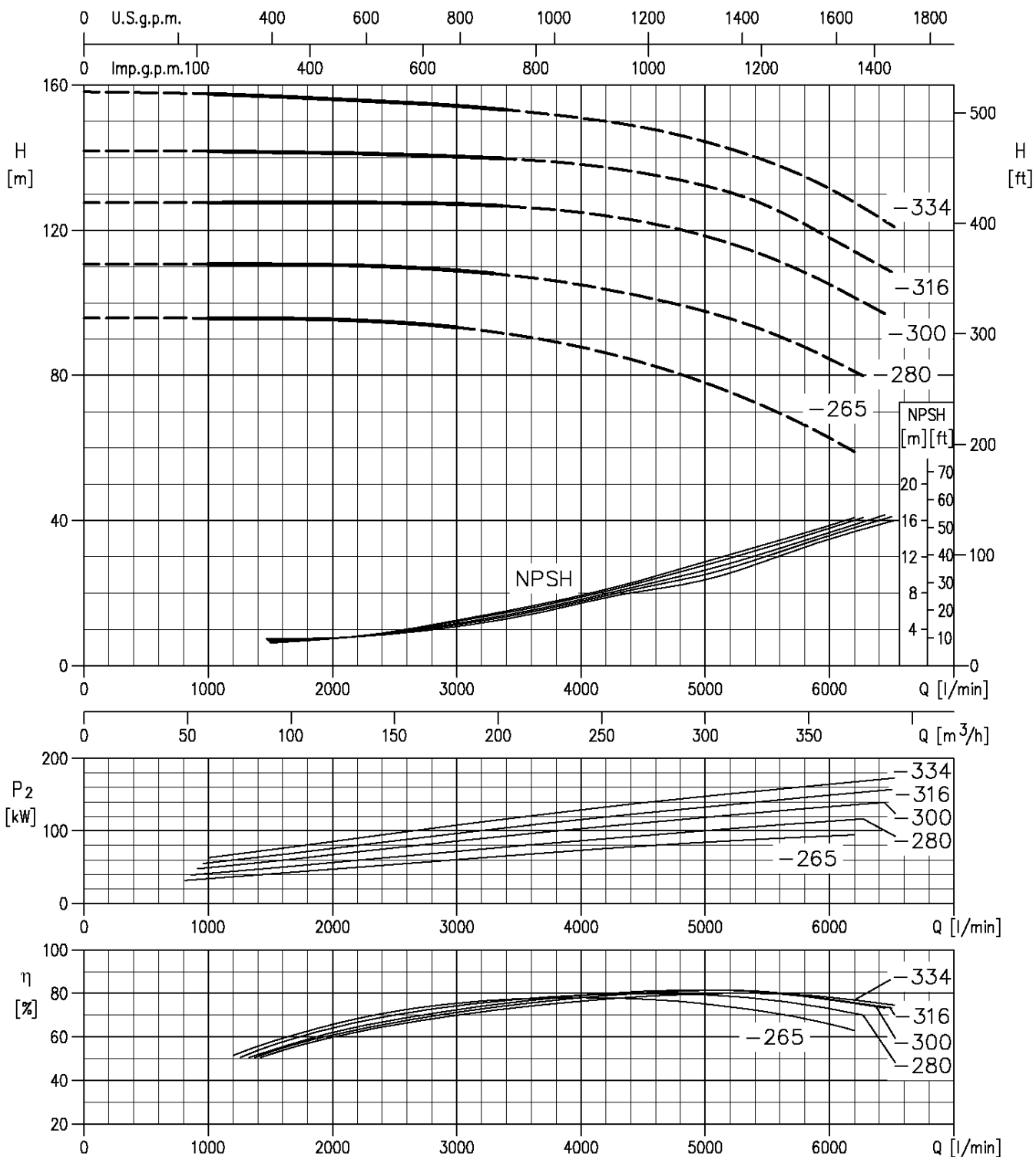
34 Curve di prestazione pompa GS 80-250



Rotation speed $\approx 2950 \text{ min}^{-1}$
Test standard : ISO 9906 Annex A
Motor selection : EN 12845
(Selezione consigliata fino a NPSHR 5 m)



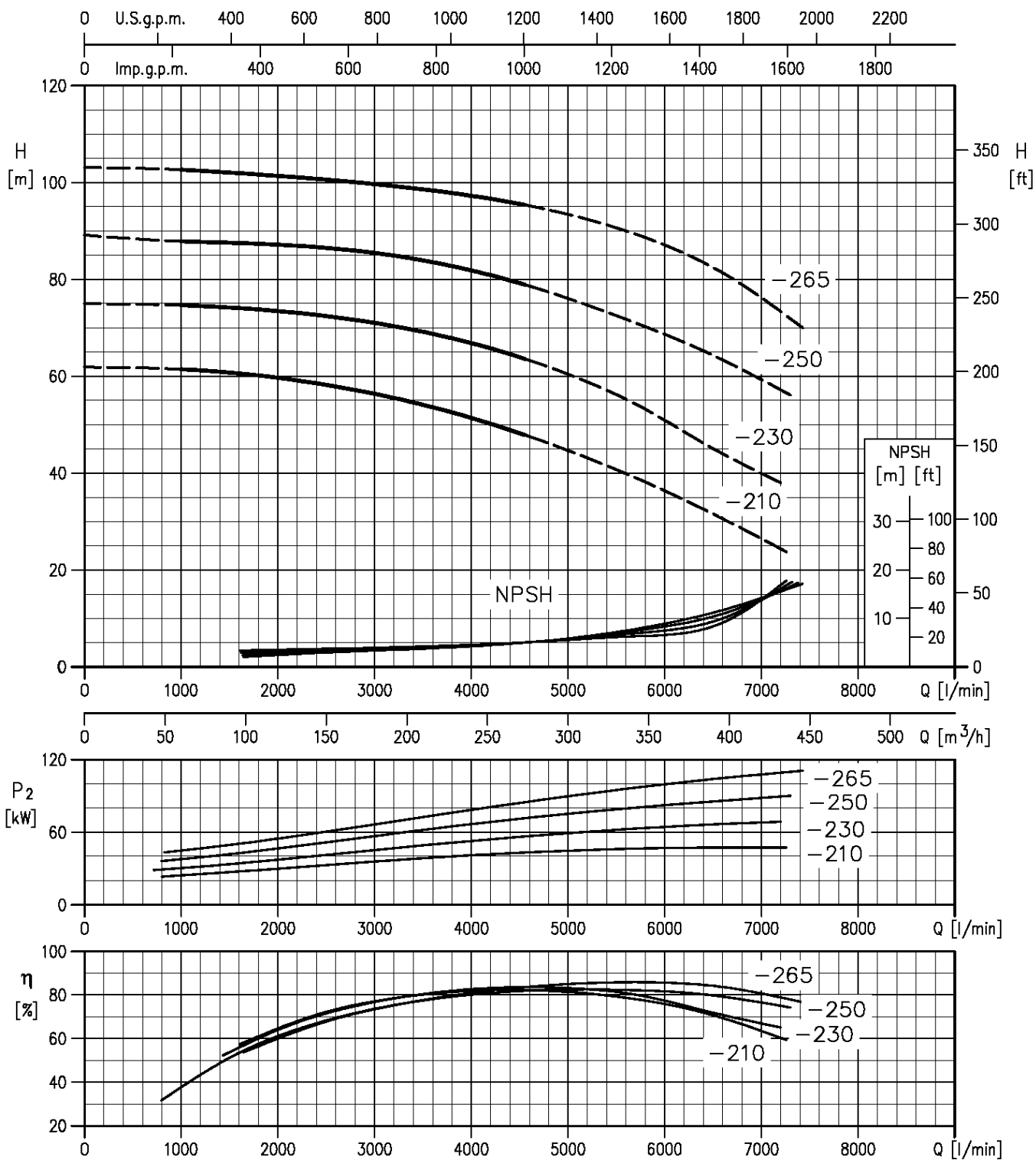
35 Curve di prestazione pompa GS 80-315



Rotation speed $\approx 2950 \text{ min}^{-1}$
Test standard : ISO 9906 Annex A
Motor selection : EN 12845
(Selezione consigliata fino a NPSHR 5 m)



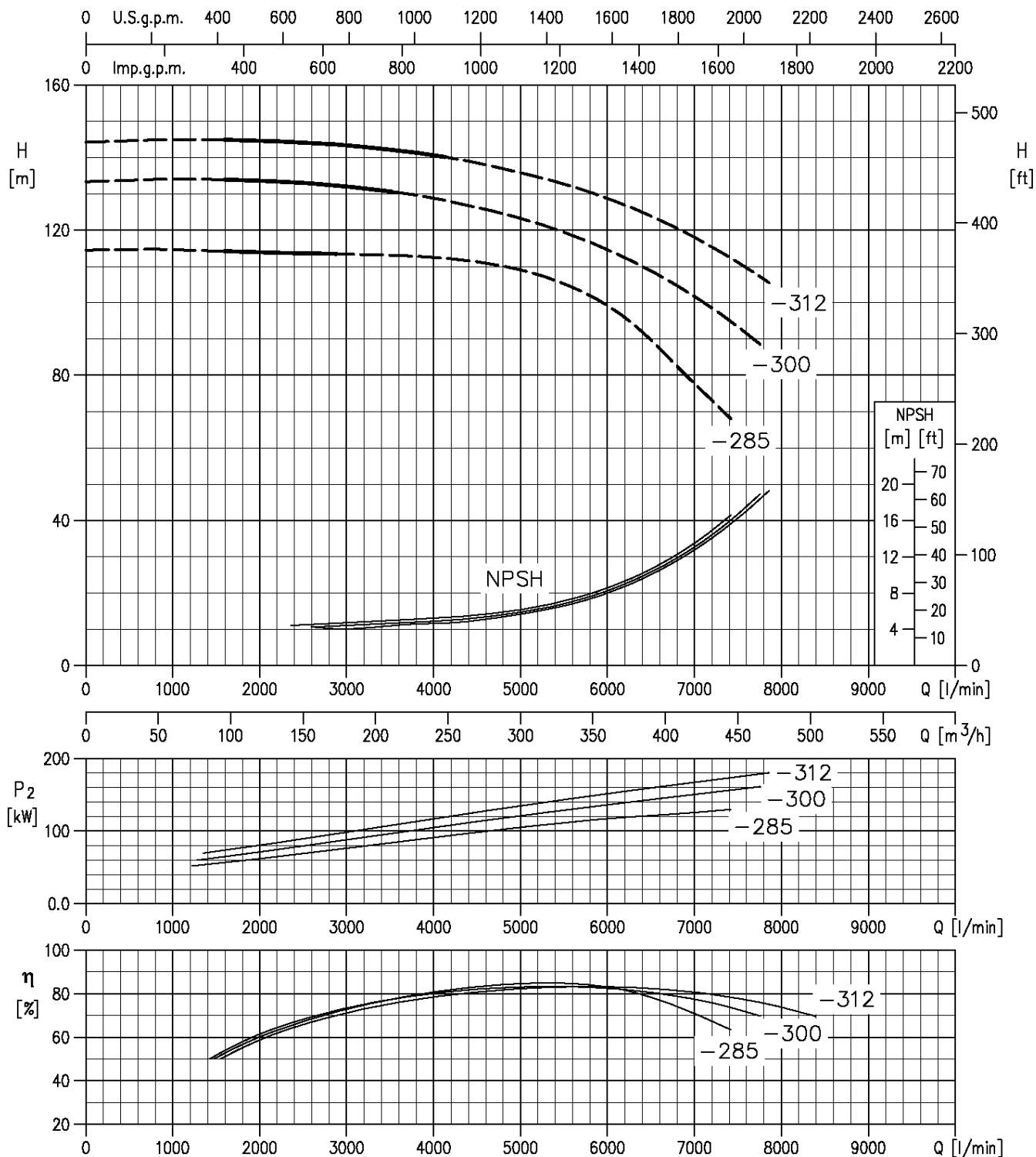
36 Curve di prestazione pompa GS 100-250



Rotation speed $\approx 2950 \text{ min}^{-1}$
Test standard : ISO 9906 Annex A
Motor selection : EN 12845
(Selezione consigliata fino a NPSHR 5 m)



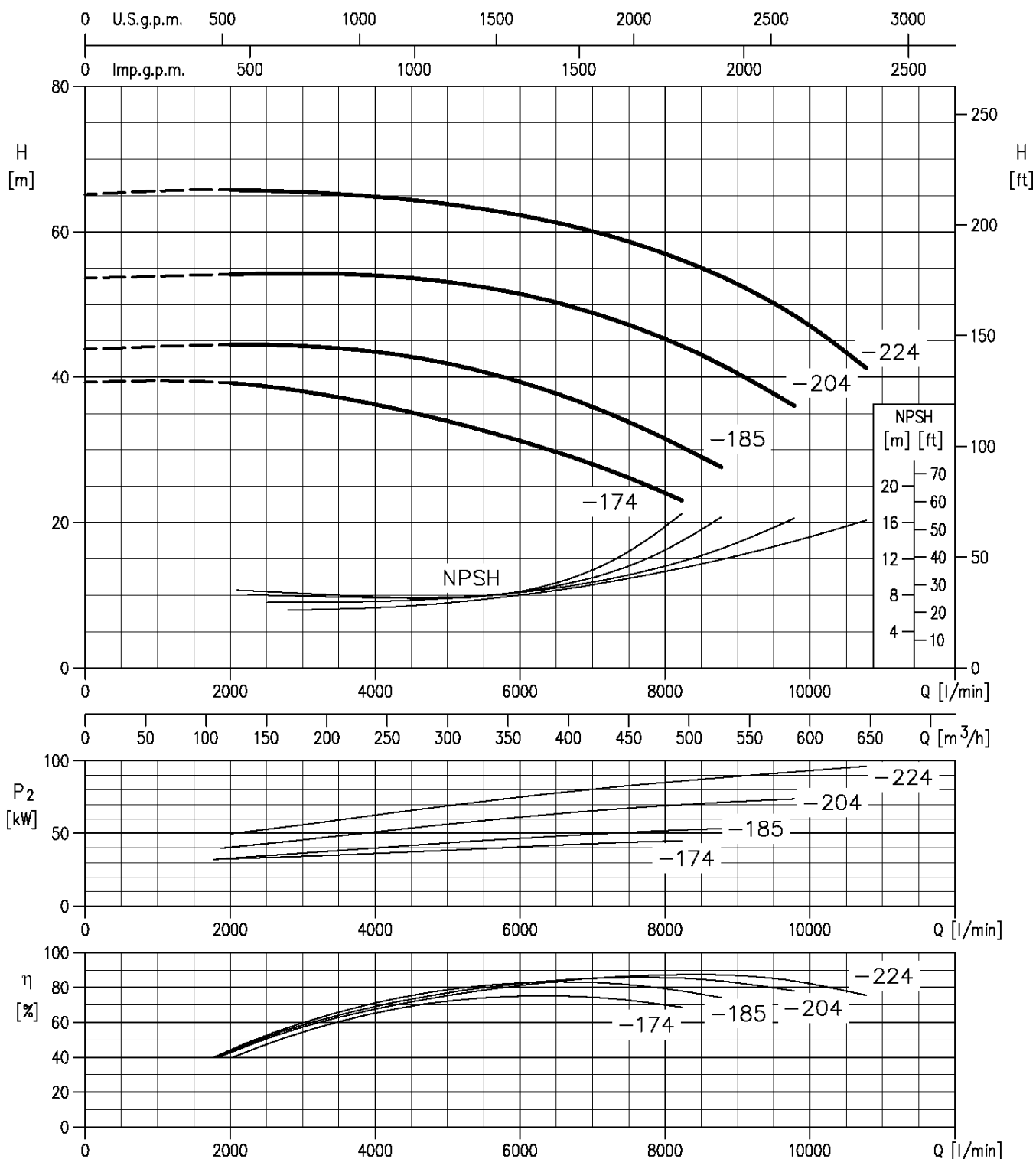
37 Curve di prestazione pompa GS 100-315L



Rotation speed $\approx 2950 \text{ min}^{-1}$
 Test standard : ISO 9906 Annex A
 Motor selection : EN 12845
 (Selezione consigliata fino a NPSHR 5 m)



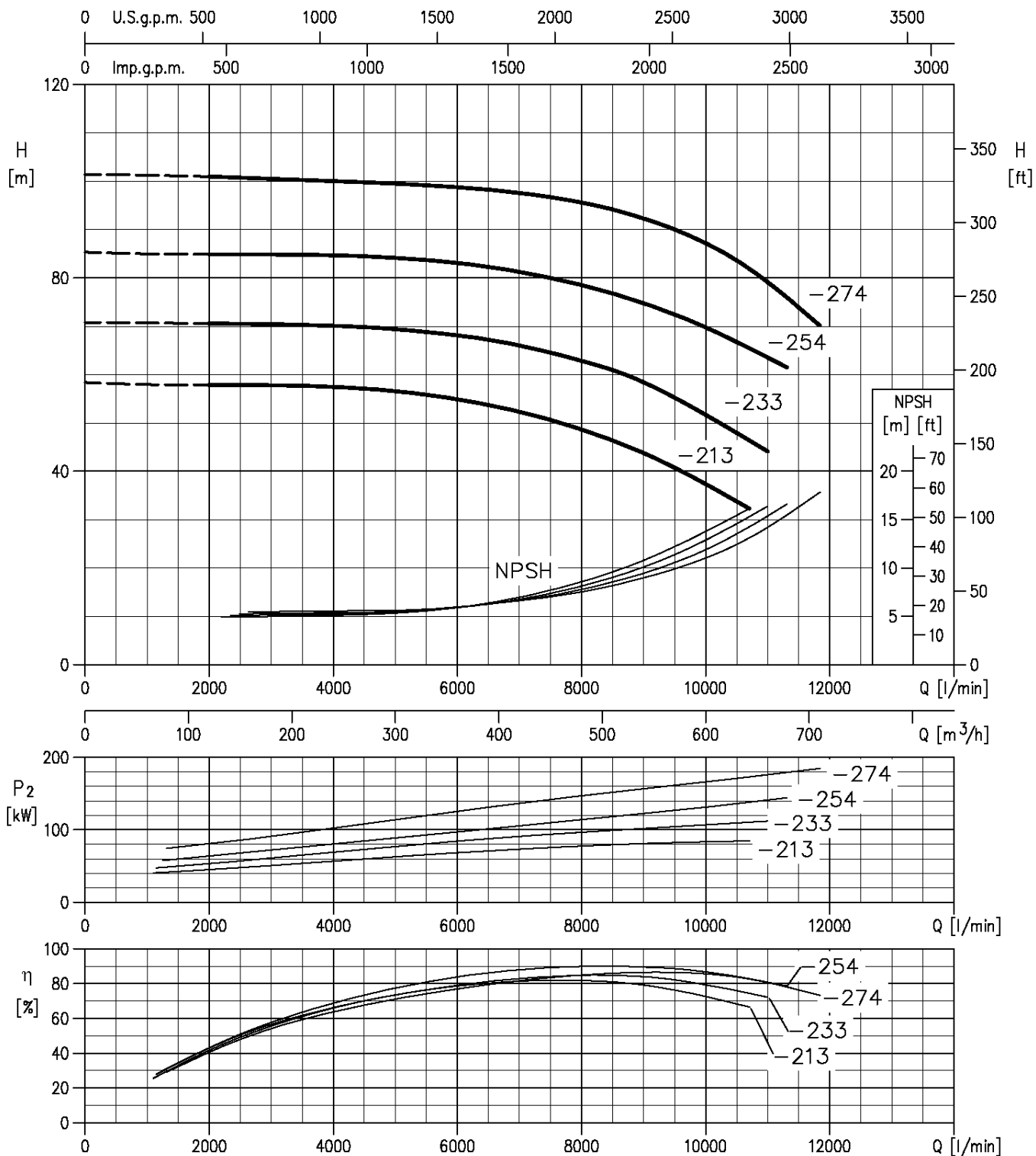
38 Curve di prestazione pompa GS 125-200



Rotation speed $\approx 2950 \text{ min}^{-1}$
 Test standard : ISO 9906 Annex A
 Motor selection : EN 12845



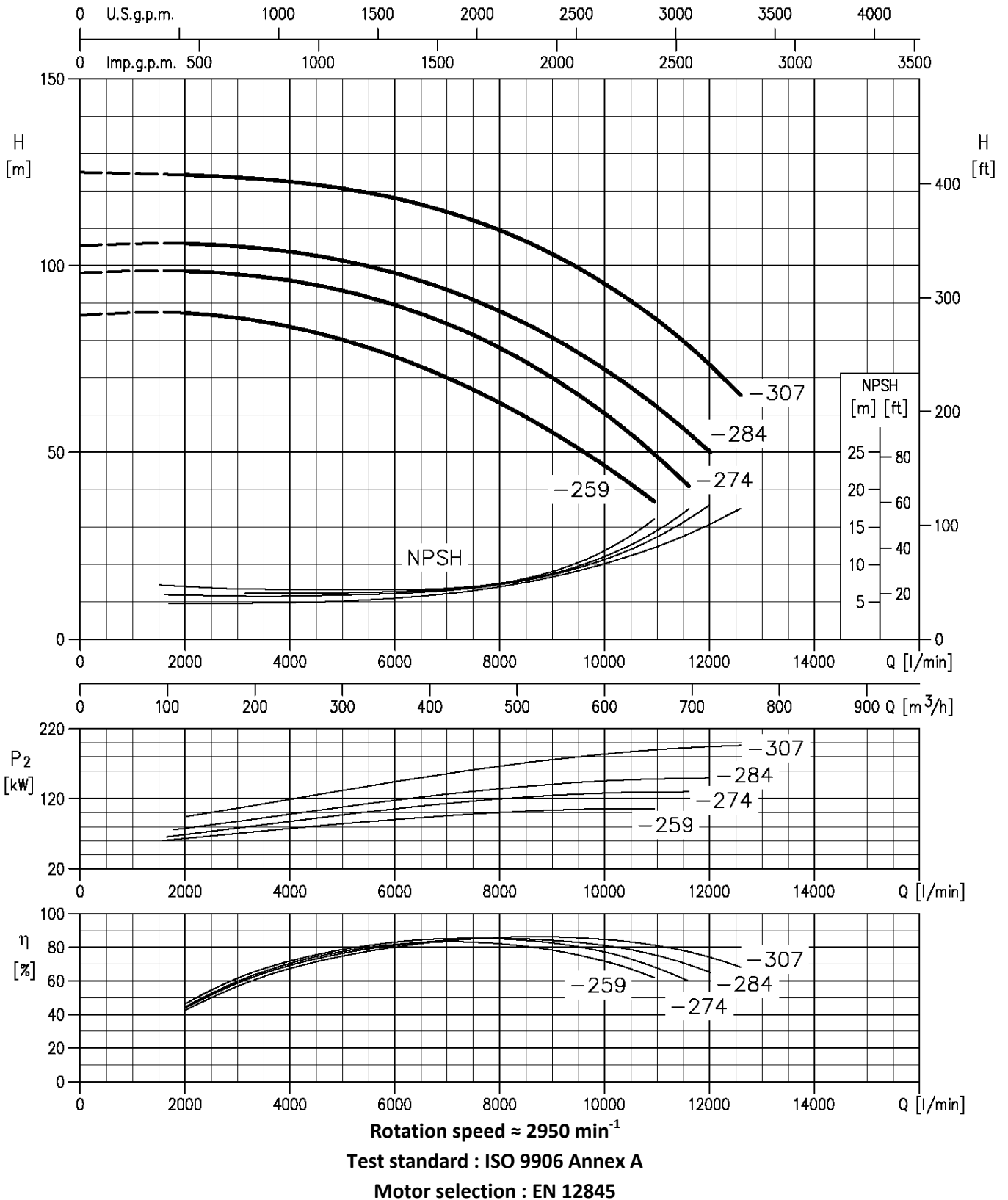
39 Curve di prestazione pompa GS 125-250



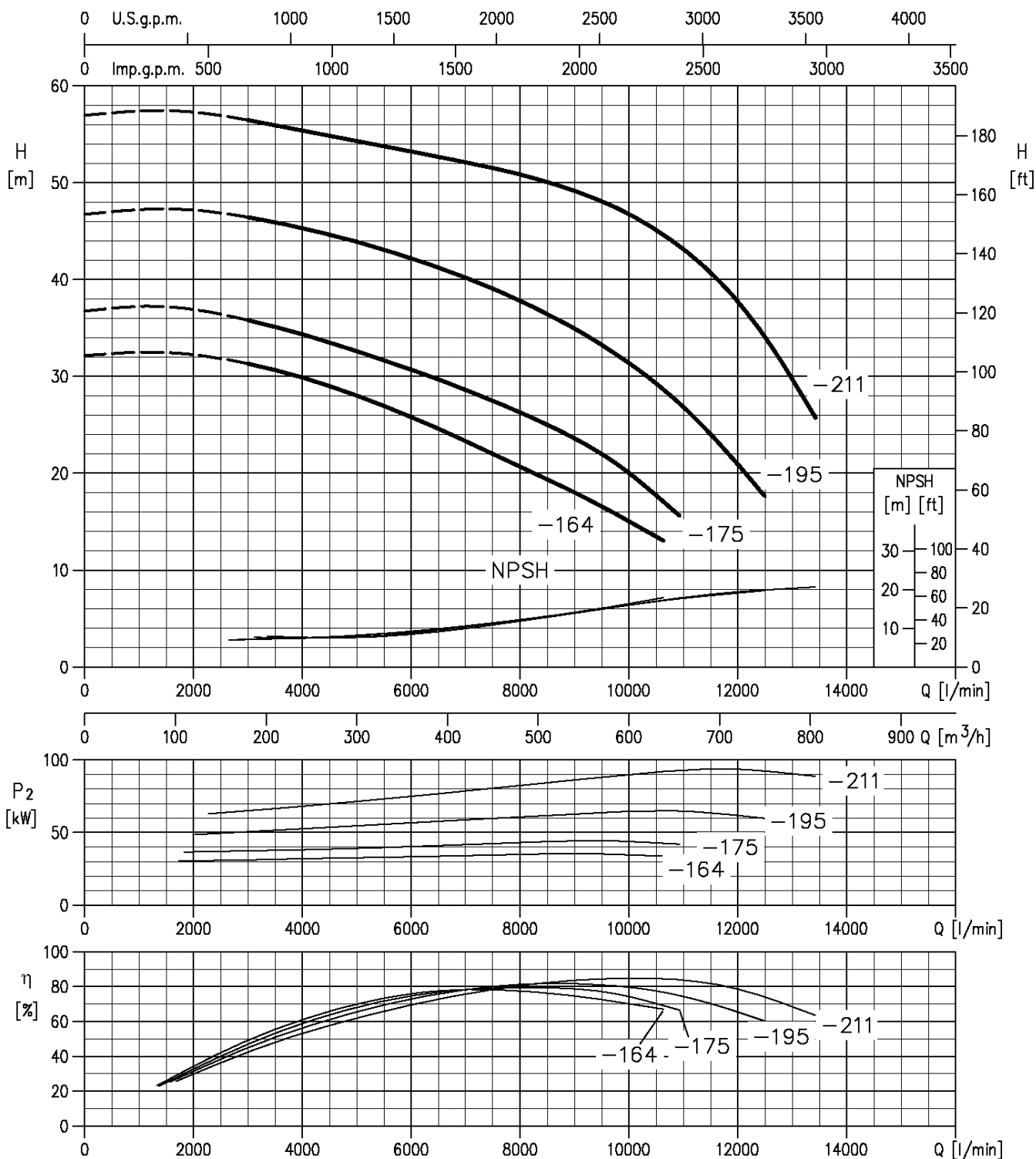
Rotation speed $\approx 2950 \text{ min}^{-1}$
 Test standard : ISO 9906 Annex A
 Motor selection : EN 12845



40 Curve di prestazione pompa GS 125-315



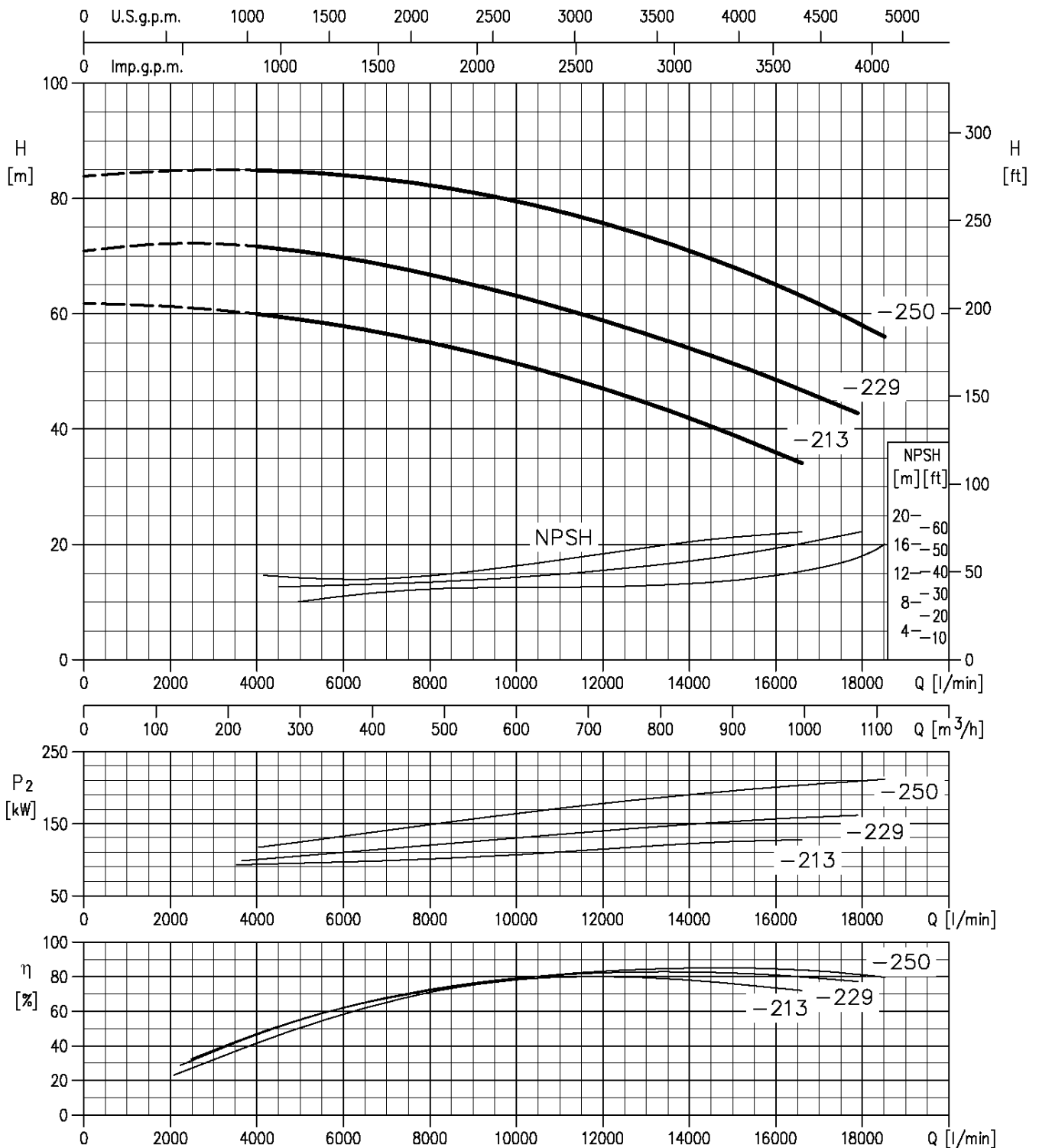
41 Curve di prestazione pompa GS 150-200



Rotation speed $\approx 2950 \text{ min}^{-1}$
 Test standard : ISO 9906 Annex A
 Motor selection : EN 12845

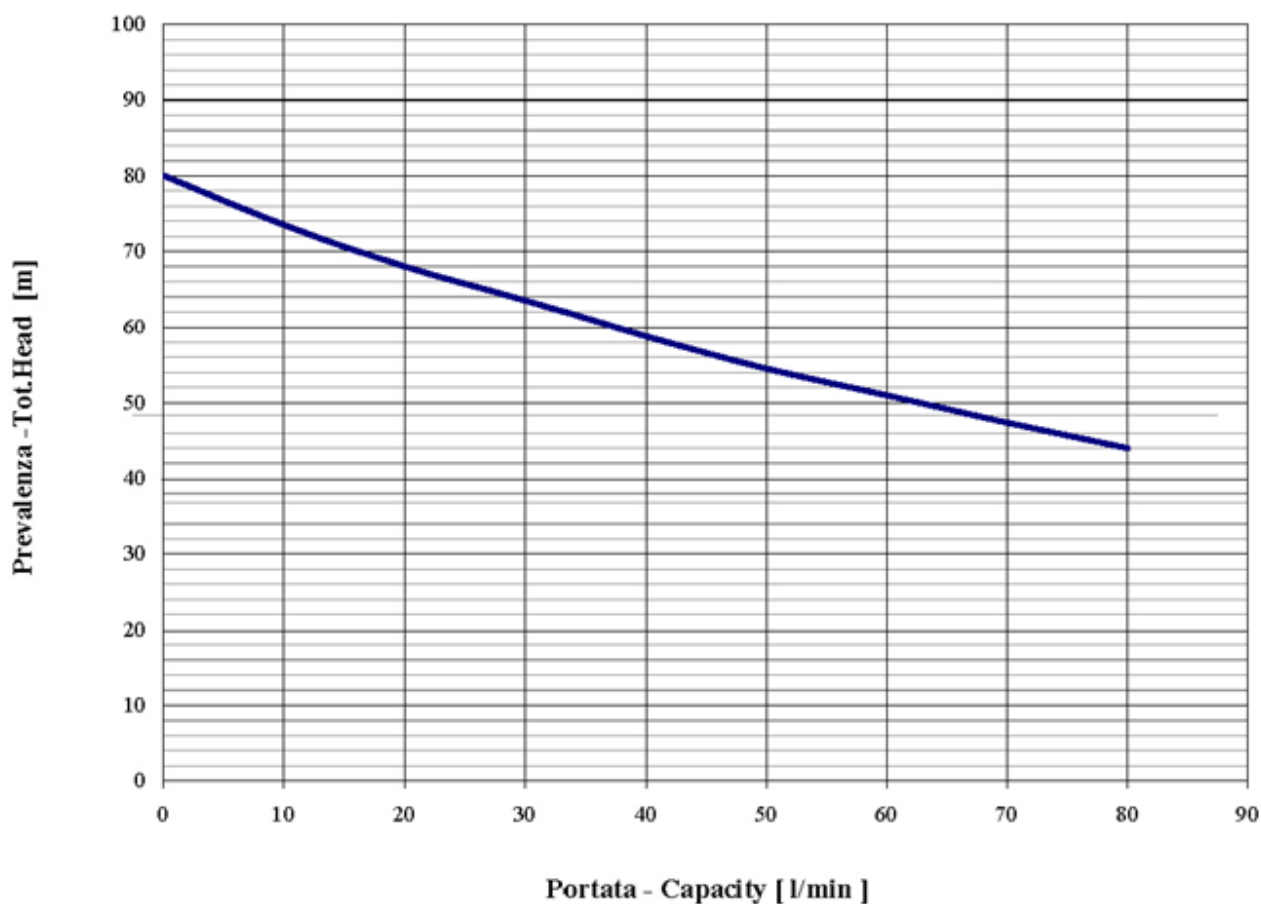


42 Curve di prestazione pompa GS 150-250



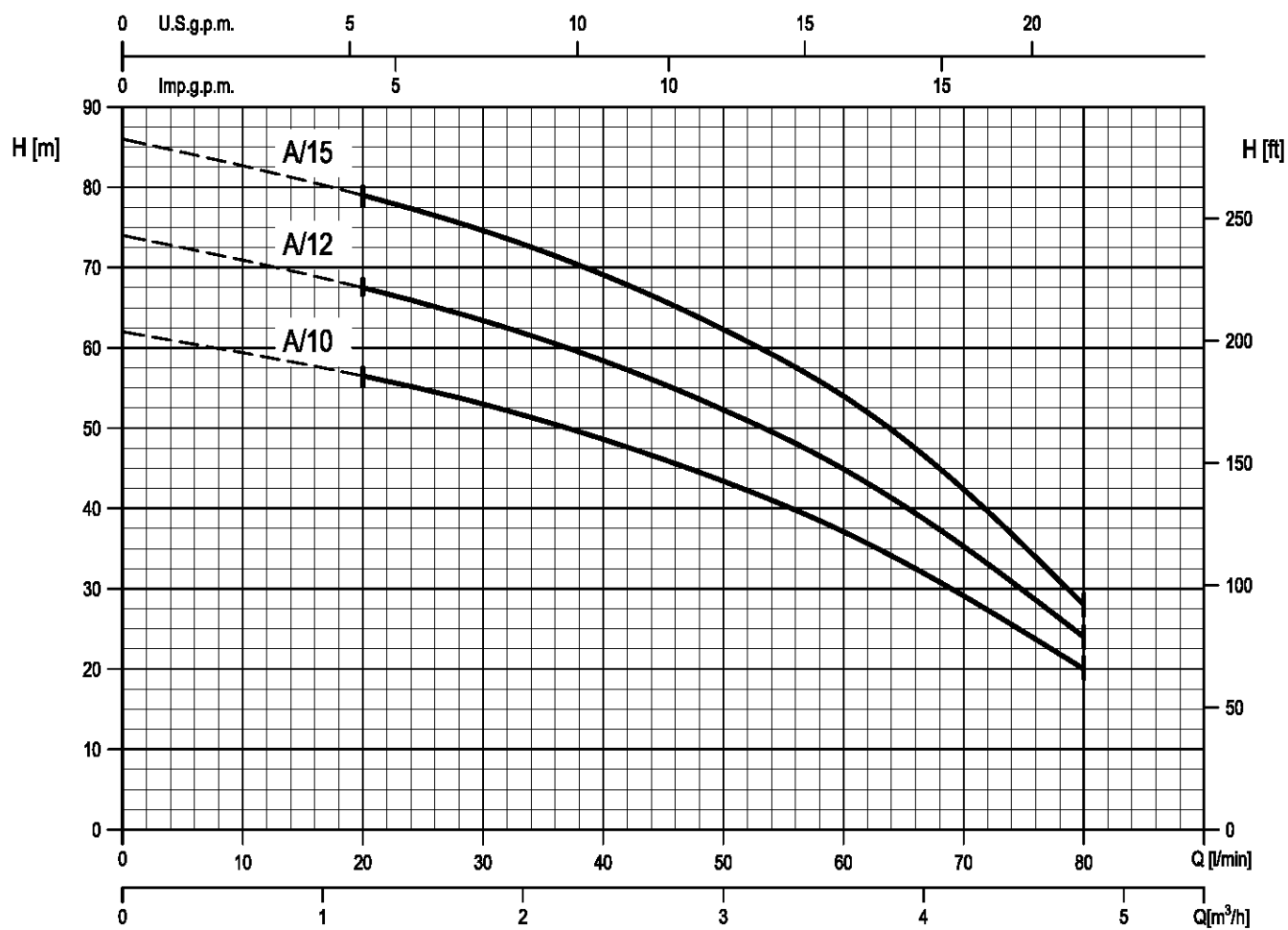
Rotation speed $\approx 2950 \text{ min}^{-1}$
 Test standard : ISO 9906 Annex A
 Motor selection : EN 12845

43 Curve di prestazione pompa jockey AGA 3.00 T SUR



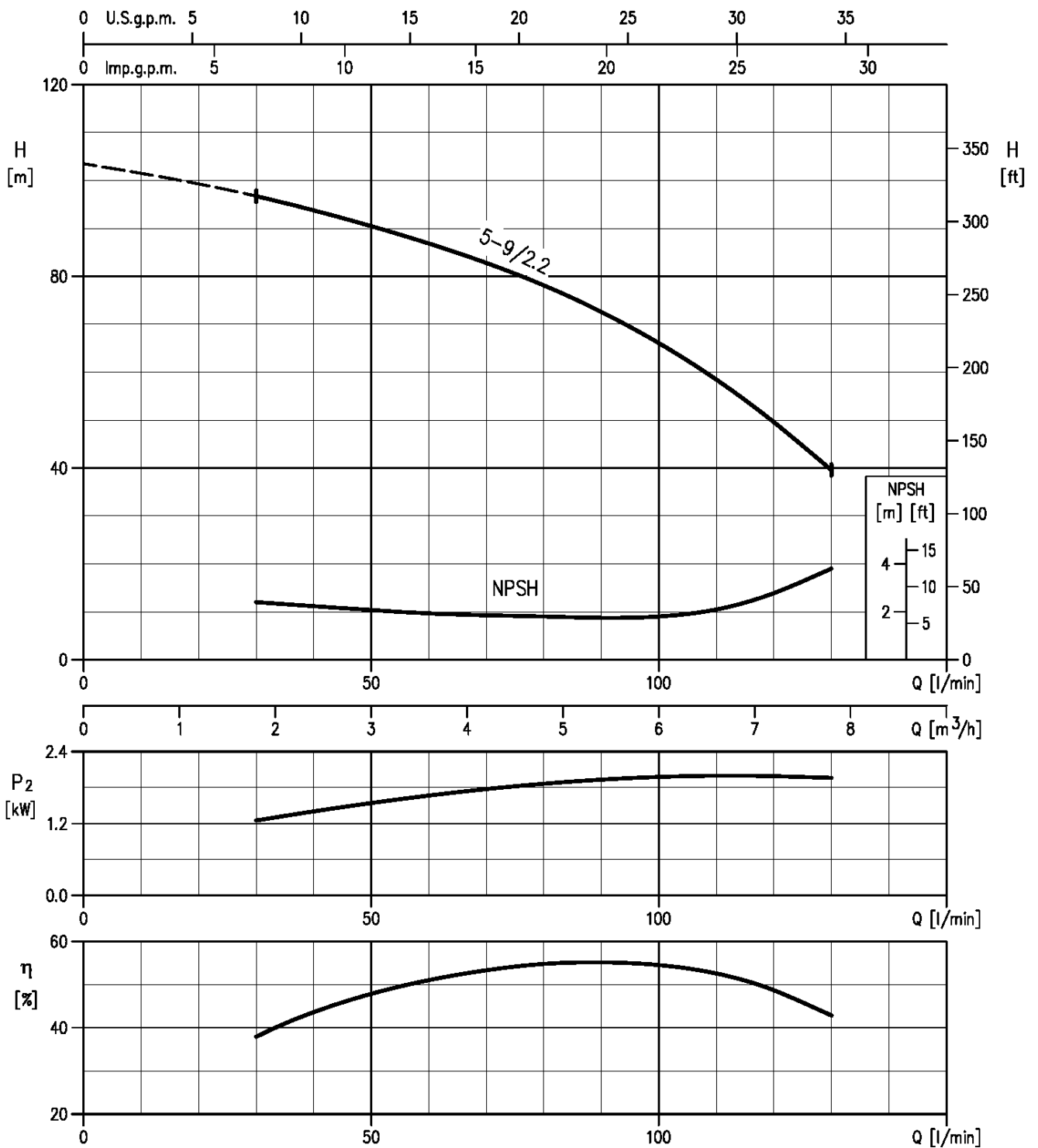
(secondo ISO 9906 Allegato A)

44 Curve di prestazione pompa jockey COMPACT



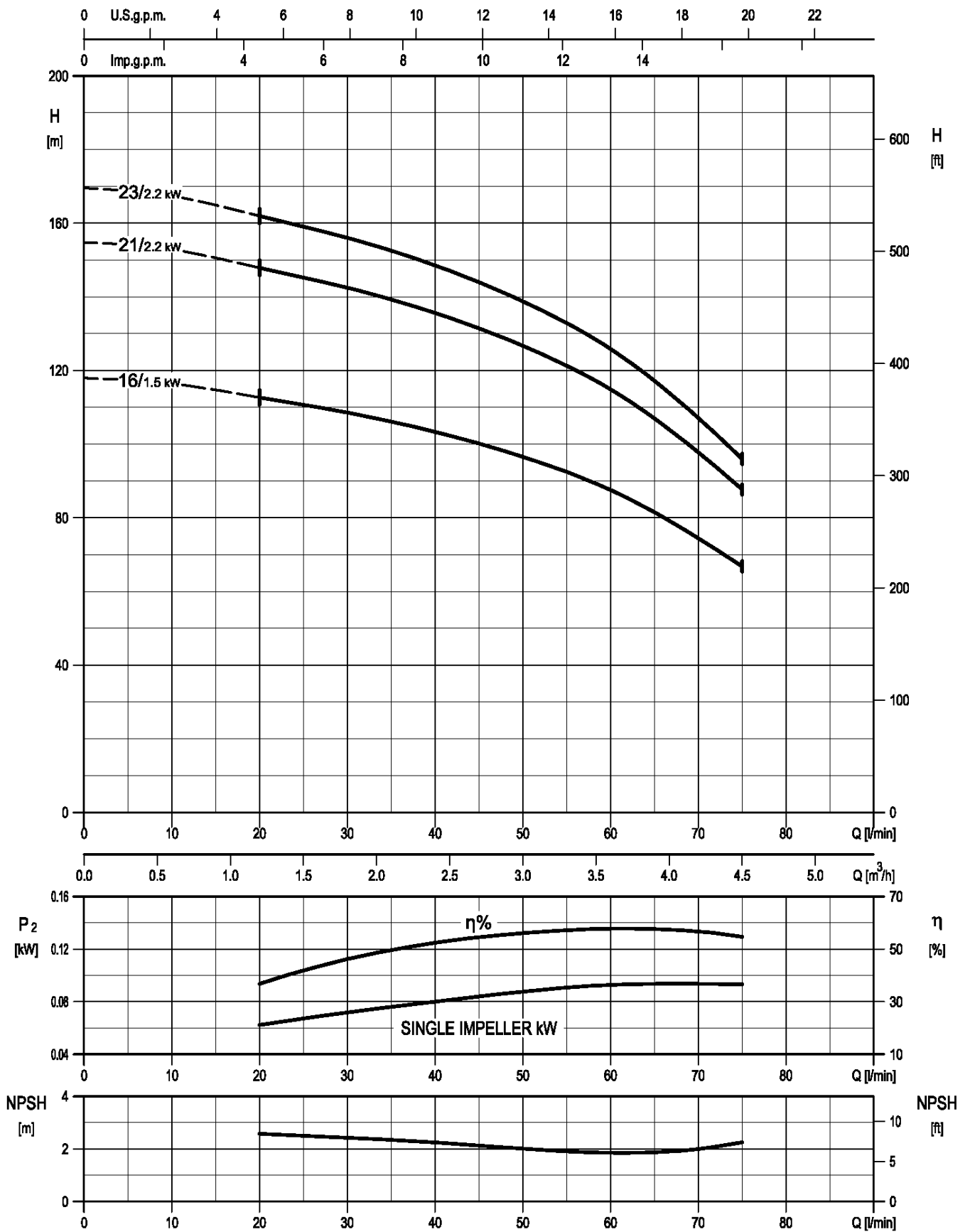
(secondo ISO 9906 Allegato A)

45 Curve di prestazione pompa jockey MATRIX



(secondo ISO 9906 Allegato A)

46 Curve di prestazione pompa jockey EVMSG



(secondo ISO 9906 Allegato A)

Gruppi FFBE11: 1 Elettropompa + 1 Pompa jockey

Gruppi FFBE21: 2 Elettropompe + 1 Pompa jockey

47 Tabella gruppi FFBE11 / FFBE21

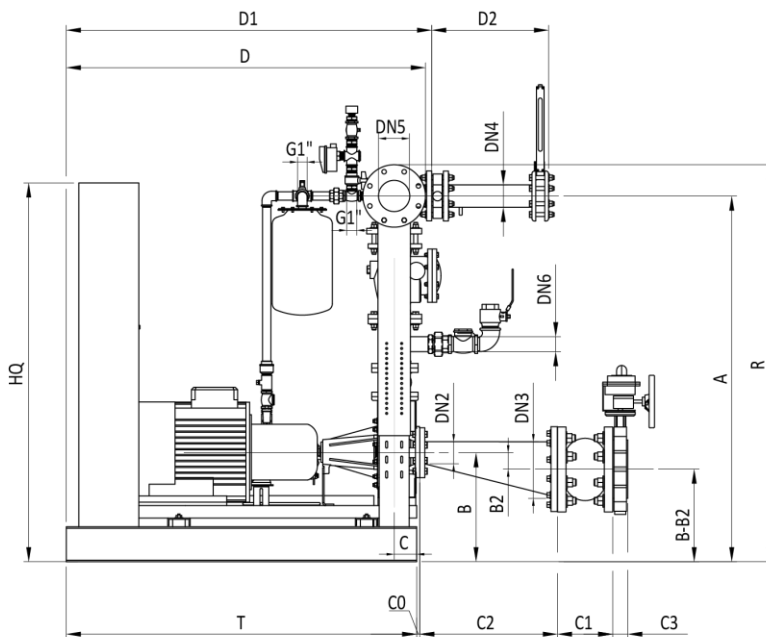
Pompa di servizio			Modello gruppo		Pompa jockey	
Modello pompa	Taglia pompa	Potenza [kW]	FFBE11 1 elettropompa + 1 pompa jockey	FFBE21 2 elettropompe + 1 pompa jockey	Modello pompa	Potenza [kW]
3PF	32-160-166	3	FFBE11 3PFS32-160-166/3+0,75P	FFBE21 3PFS 32-160-166/3+0,75P	COMPACT A/10	0,75
3PF	32-200-186	4	FFBE11 3PFS 32-200-186/4+0,75P	FFBE21 3PFS 32-200-186/4+0,75P	COMPACT A/10	0,75
3PF	32-200-200	5,5	FFBE11 3PFS 32-200-200/5,5+0,9P	FFBE21 3PFS 32-200-200/5,5+0,9P	COMPACT A/12	0,9
3PF	32-200-224	7,5	FFBE11 3PFS 32-200-224/7,5+1,1P	FFBE21 3PFS 32-200-224/7,5+1,1P	COMPACT A/15	1,1
3PF	40-160-166	5,5	FFBE11 3PFS 40-160-166/5,5+0,75P	FFBE21 3PF40-160-166 /5,5+0,75P	COMPACT A/10	0,75
3PF	40-200-183	7,5	FFBE11 3PFS 40-200-183/7,5+0,75P	FFBE21 3PF40-200-183/7,5+0,75P	COMPACT A/10	0,75
3PF	40-200-200	9,2	FFBE11 3PFS 40-200-200/9,2+0,9P	FFBE21 3PF40-200-200/9,2+0,9P	COMPACT A/12	0,9
3PF	40-200-224	15	FFBE11 3PFS 40-200-224/15+1,1P	FFBE21 3PF40-200-224/15+1,1P	COMPACT A/15	1,1
3PF	50-160-154	7,5	FFBE11 3PFS 50-160-154/7,5+0,75P	FFBE21 3PF50-160-154/7,5+0,75P	COMPACT A/10	0,75
3PF	50-160-166	9,2	FFBE11 3PFS 50-160-166/9,2+0,75P	FFBE21 3PF50-160-166 /9,2+0,75P	COMPACT A/10	0,75
3PF	50-200-197	11	FFBE11 3PFS 50-200-197/11+0,9P	FFBE21 3PF50-200-197 /11+0,9P	COMPACT A/12	0,9
3PF	50-200-212	15	FFBE11 3PFS 50-200-212/15+0,9P	FFBE21 3PF50-200-212 /15+0,9P	COMPACT A/12	0,9
3PF	50-200-224	18,5	FFBE11 3PFS 50-200-224/18,5+1,1P	FFBE21 3PF50-200-224/18,5+1,1P	COMPACT A/15	1,1
3PF	65-200-190	18,5	FFBE11 3PFS 65-200-190/18,5+0,9P	FFBE21 3PF65-200-190/18,5+0,9P	COMPACT A/12	0,9
3PF	65-200-208	22	FFBE11 3PFS 65-200-208/22+1,1P	FFBE21 3PF65-200-208/22+1,1P	COMPACT A/15	1,1
3PF	65-200-212	30	FFBE11 3PFS 65-200-212/30+1,1P	FFBE21 3PF65-200-212 /30+1,1P	COMPACT A/15	1,1
GS	32-200-184	7,5	FFBE11 GSS 32-200-184/7,5+0,75P	FFBE21 GSS 32-200-184/7,5+0,75P	COMPACT A/10	0,75
GS	32-200-197	9,2	FFBE11 GSS 32-200-197/9,2+0,9P	FFBE21 GSS 32-200-197/9,2+0,9P	COMPACT A/12	0,9
GS	32-200-208	11	FFBE11 GSS 32-200-208/11+0,9P	FFBE21 GSS 32-200-208/11+0,9P	COMPACT A/12	0,9
GS	32-200-219	15	FFBE11 GSS 32-200-219/15+1,1P	FFBE21 GSS 32-200-219/15+1,1P	COMPACT A/15	1,1
GS	32-250-198	7,5	FFBE11 GSS 32-250-198/7,5+0,9P	FFBE21 GSS 32-250-198/7,5+0,9P	COMPACT A/12	0,9
GS	32-250-222	11	FFBE11 GSS 32-250-222/11+1,1P	FFBE21 GSS 32-250-222/11+1,1P	COMPACT A/15	1,1
GS	32-250-241	15	FFBE11 GSS 32-250-241/15+2,2P	FFBE21 GSS 32-250-241/15+2,2P	MATRIX 5-9T	2,2
GS	32-250-262	18,5	FFBE11 GSS 32-250-262/18,5+2,2P	FFBE21 GSS 32-250-262/18,5+2,2P	MATRIX 5-9T	2,2
GS	40-200-172	11	FFBE11 GSS 40-200-172/11+0,75P	FFBE21 GSS 40-200-172/11+0,75P	COMPACT A/10	0,75
GS	40-200-189	15	FFBE11 GSS 40-200-189/15+0,75P	FFBE21 GSS 40-200-189/15+0,75P	COMPACT A/10	0,75
GS	40-200-205	18,5	FFBE11 GSS 40-200-205/18,5+1,1P	FFBE21 GSS 40-200-205/18,5+1,1P	COMPACT A/15	1,1
GS	40-250-211	15	FFBE11 GSS 40-250-211/15+1,1P	FFBE21 GSS 40-250-211/15+1,1P	COMPACT A/15	1,1
GS	40-250-228	18,5	FFBE11 GSS 40-250-228/18,5+2,2P	FFBE21 GSS 40-250-228/18,5+2,2P	MATRIX 5-9T	2,2
GS	40-250-240	22	FFBE11 GSS 40-250-240/22+2,2P	FFBE21 GSS 40-250-240/22+2,2P	MATRIX 5-9T	2,2
GS	40-250-260	30	FFBE11 GSS 40-250-260/30+2,2P	FFBE21 GSS 40-250-260/30+2,2P	MATRIX 5-9T	2,2
GS	40-315-265	22	FFBE11 GSS 40-315-265/22+1,5P	FFBE21 GSS 40-315-265/22+1,5P	EVMSG3 16/1,5	1,5
GS	40-315-273	30	FFBE11 GSS 40-315-273/30+1,5P	FFBE21 GSS 40-315-273/30+1,5P	EVMSG3 16/1,5	1,5
GS	40-315-300	37	FFBE11 GSS 40-315-300/37+2,2P	FFBE21 GSS 40-315-300/37+2,2P	EVMSG3 21/2,2	2,2
GS	40-315-322	45	FFBE11 GSS 40-315-322/45+2,2P	FFBE21 GSS 40-315-322/45+2,2P	EVMSG3 21/2,2	2,2
GS	40-315-338	55	FFBE11 GSS 40-315-338/55+2,2P	FFBE21 GSS 40-315-338/55+2,2P	EVMSG3 23/2,2	2,2
GS	50-200-171	15	FFBE11 GSS 50-200-171/15+0,75P	FFBE21 GSS 50-200-171/15+0,75P	COMPACT A/10	0,75
GS	50-200-188	18,5	FFBE11 GSS 50-200-188/18,5+0,75P	FFBE21 GSS 50-200-188/18,5+0,75P	COMPACT A/10	0,75
GS	50-200-203	22	FFBE11 GSS 50-200-203/22+0,9P	FFBE21 GSS 50-200-203/22+0,9P	COMPACT A/12	0,9
GS	50-200-219	30	FFBE11 GSS 50-200-219/30+1,1P	FFBE21 GSS 50-200-219/30+1,1P	COMPACT A/15	1,1
GS	50-250-210	30	FFBE11 GSS 50-250-210/30+2,2P	FFBE21 GSS 50-250-210/30+2,2P	MATRIX 5-9T	2,2
GS	50-250-238	37	FFBE11 GSS 50-250-238/37+2,2P	FFBE21 GSS 50-250-238/37+2,2P	MATRIX 5-9T	2,2
GS	50-250-254	45	FFBE11 GSS 50-250-254/45+1,5P	FFBE21 GSS 50-250-254/45+1,5P	EVMSG3 16/1,5	1,5
GS	50-250-270	55	FFBE11 GSS 50-250-270/55+1,5P	FFBE21 GSS 50-250-270/55+1,5P	EVMSG3 16/1,5	1,5
GS	50-315-277	45	FFBE11 GSS 50-315-277/45+2,2P	FFBE21 GSS 50-315-277/45+2,2P	EVMSG3 21/2,2	2,2
GS	50-315-290	55	FFBE11 GSS 50-315-290/55+2,2P	FFBE21 GSS 50-315-290/55+2,2P	EVMSG3 21/2,2	2,2
GS	50-315-324	75	FFBE11 GSS 50-315-324/75+2,2P	FFBE21 GSS 50-315-324/75+2,2P	EVMSG3 23/2,2	2,2

Pompa di servizio			Modello gruppo		Pompa jockey	
Modello pompa	Taglia pompa	Potenza [kW]	FFBE11 1 elettropompa + 1 pompa jockey	FFBE21 2 elettropompe + 1 pompa jockey	Modello pompa	Potenza [kW]
GS	65-200-162	15	FFBE11 GSS 65-200-162/15+2,2P	FFBE21 GSS 65-200-162/15+2,2P	AGA 300 T SUR	2,2
GS	65-200-183	22	FFBE11 GSS 65-200-183/22+2,2P	FFBE21 GSS 65-200-183/22+2,2P	AGA 300 T SUR	2,2
GS	65-200-203	30	FFBE11 GSS 65-200-203/30+2,2P	FFBE21 GSS65-200-203/30+2,2P	AGA 300 T SUR	2,2
GS	65-200-219	37	FFBE11 GSS 65-200-219/37+2,2P	FFBE21 GSS 65-200-219/37+2,2P	AGA 300 T SUR	2,2
GS	65-250-215	37	FFBE11 GSS 65-250-215/37+2,2P	FFBE21 GSS 65-250-215/37+2,2P	MATRIX 5-9T	2,2
GS	65-250-237	45	FFBE11 GSS 65-250-237/45+2,2P	FFBE21 GSS 65-250-237/45+2,2P	MATRIX 5-9T	2,2
GS	65-250-254	55	FFBE11 GSS 65-250-254/55+2,2P	FFBE21 GSS 65-250-254/55+2,2P	MATRIX 5-9T	2,2
GS	65-250-273	75	FFBE11 GSS 65-250-273/75+1,5P	FFBE21 GSS 65-250-273/75+1,5P	EVMSG3 16/1,5	1,5
GS	65-315-258	75	FFBE11 GSS 65-315-258/75+1,5P	FFBE21 GSS 65-315-258/75+1,5P	EVMSG3 16/1,5	1,5
GS	65-315-280	75	FFBE11 GSS 65-315-280/75+2,2P	FFBE21 GSS65-315-280/75+2,2P	EVMSG3 21/2,2	2,2
GS	65-315-298	90	FFBE11 GSS 65-315-298/90+2,2P	FFBE21 GSS 65-315-298/90+2,2P	EVMSG3 21/2,2	2,2
GS	65-315-320	110	FFBE11 GSS 65-315-320/110+2,2P	FFBE21 GSS 65-315-320/110+2,2P	EVMSG3 23/2,2	2,2
GS	80-200-200	45	FFBE11 GSS 80-200-200/45+2,2P	FFBE21 GSS 80-200-200/45+2,2P	AGA 300 T SUR	2,2
GS	80-200-205	55	FFBE11 GSS80-200-205/55+2,2P	FFBE21 GSS 80-200-205/55+2,2P	AGA 300 T SUR	2,2
GS	80-200-222	75	FFBE11 GSS 80-200-222/75+2,2P	FFBE21 GSS 80-200-222/75+2,2P	AGA 300 T SUR	2,2
GS	80-250-220	55	FFBE11 GSS 80-250-220/55+2,2P	FFBE21 GSS 80-250-220/55+2,2P	MATRIX 5-9T	2,2
GS	80-250-238	75	FFBE11 GSS 80-250-238/75+2,2P	FFBE21 GSS 80-250-238/75+2,2P	MATRIX 5-9T	2,2
GS	80-250-261	90	FFBE11 GSS 80-250-261/90+1,5P	FFBE21 GSS 80-250-261/90+1,5P	EVMSG3 16/1,5	1,5
GS	80-315L-265	110	FFBE11 GSS 80-315L-265/110+1,5P	FFBE21 GSS 80-315L-265/110+1,5P	EVMSG3 16/1,5	1,5
GS	80-315L-280	132	FFBE11 GSS 80-315L-280/132+2,2P	FFBE21 GSS 80-315L-280/132+2,2P	EVMSG3 21/2,2	2,2
GS	80-315L-300	160	FFBE11 GSS 80-315L-300/160+2,2P	FFBE21 GSS 80-315L-300/160+2,2P	EVMSG3 21/2,2	2,2
GS	80-315L-316	160	FFBE11 GSS 80-315L-316/160+2,2P	FFBE21 GSS 80-315L-316/160+2,2P	EVMSG3 21/2,2	2,2
GS	80-315L-334	200	FFBE11 GSS 80-315L-334/200+2,2P	FFBE21 GSS 80-315L-334/200+2,2P	EVMSG3 23/2,2	2,2
GS	100-250-210	55	FFBE11 GSS 100-250-210/55+2,2P	FFBE21 GSS 100-250-210/55+2,2P	MATRIX 5-9T	2,2
GS	100-250-230	75	FFBE11 GSS 100-250-230/75+2,2P	FFBE21 GSS 100-250-230/75+2,2P	MATRIX 5-9T	2,2
GS	100-250-250	90	FFBE11 GSS 100-250-250/90+2,2P	FFBE21 GSS 100-250-250/90+2,2P	MATRIX 5-9T	2,2
GS	100-250-265	110	FFBE11 GSS 100-250-265/110+1,5P	FFBE21 GSS 100-250-265/110+1,5P	EVMSG3 16/1,5	1,5
GS	100-315L-285	132	FFBE11 GSS 100-315L-285/132+2,2P	FFBE21 GSS 100-315L-285/132+2,2P	EVMSG3 21/2,2	2,2
GS	100-315L-300	160	FFBE11 GSS 100-315L-300/160+2,2P	FFBE21 GSS 100-315L-300/160+2,2P	EVMSG3 21/2,2	2,2
GS	100-315L-312	200	FFBE11 GSS 100-315L-312/200+2,2P	FFBE21 GSS 100-315L-312/200+2,2P	EVMSG3 21/2,2	2,2
GS	125-200-174	45	FFBE11 GSS 125-200-174/45+2,2P	FFBE21 GSS 125-200-174/45+2,2P	AGA 300 T SUR	2,2
GS	125-200-185	55	FFBE11 GSS 125-200-185/55+2,2P	FFBE21 GSS 125-200-185/55+2,2P	AGA 300 T SUR	2,2
GS	125-200-204	75	FFBE11 GSS 125-200-204/75+2,2P	FFBE21 GSS 125-200-204/75+2,2P	AGA 300 T SUR	2,2
GS	125-200-224	110	FFBE11 GSS 125-200-224/110+2,2P	FFBE21 GSS 125-200-224/110+2,2P	AGA 300 T SUR	2,2
GS	125-250L-213	90	FFBE11 GSS 125-250L-213/90+2,2P	FFBE21 GSS 125-250L-213/90+2,2P	MATRIX 5-9T	2,2
GS	125-250L-233	110	FFBE11 GSS 125-250L-233/110+2,2P	FFBE21 GSS 125-250L-233/110+2,2P	MATRIX 5-9T	2,2
GS	125-250L-254	160	FFBE11 GSS 125-250L-254/160+2,2P	FFBE21 GSS 125-250L-254/160+2,2P	MATRIX 5-9T	2,2
GS	125-250L-274	200	FFBE11 GSS 125-250L-274/200+1,5P	FFBE21 GSS 125-250L-274/200+1,5P	EVMSG3 16/1,5	1,5
GS	125-315-259	110	FFBE11 GSS 125-315-259/110+1,5P	FFBE21 GSS 125-315-259/110+1,5P	EVMSG3 16/1,5	1,5
GS	125-315-274	132	FFBE11 GSS 125-315-274/132+1,5P	FFBE21 GSS 125-315-274/132+1,5P	EVMSG3 16/1,5	1,5
GS	125-315-284	160	FFBE11 GSS 125-315-284/160+1,5P	FFBE21 GSS 125-315-284/160+1,5P	EVMSG3 16/1,5	1,5
GS	125-315-307	200	FFBE11 GSS 125-315-307/200+2,2P	FFBE21 GSS 125-315-307/200+2,2P	EVMSG3 21/2,2	2,2
GS	150-200-164	37	FFBE11 GSS 150-200-164/37+2,2P	FFBE21 GSS 150-200-164/37+2,2P	AGA 300 T SUR	2,2
GS	150-200-175	45	FFBE11 GSS 150-200-175/45+2,2P	FFBE21 GSS 150-200-175/45+2,2P	AGA 300 T SUR	2,2
GS	150-200-195	75	FFBE11 GSS 150-200-195/75+2,2P	FFBE21 GSS 150-200-195/75+2,2P	AGA 300 T SUR	2,2
GS	150-200-211	90	FFBE11 GSS 150-200-211/90+2,2P	FFBE21 GSS 150-200-211/90+2,2P	AGA 300 T SUR	2,2
GS	150-250-213	132	FFBE11 GSS 150-250-213/132+2,2P	FFBE21 GSS 150-250-213/132+2,2P	MATRIX 5-9T	2,2
GS	150-250-229	160	FFBE11 GSS 150-250-229/160+2,2P	FFBE21 GSS 150-250-229/160+2,2P	MATRIX 5-9T	2,2
GS	150-250-250	250	FFBE11 GSS 150-250-250/250+2,2P	FFBE21 GSS 150-250-250/250+2,2P	MATRIX 5-9T	2,2

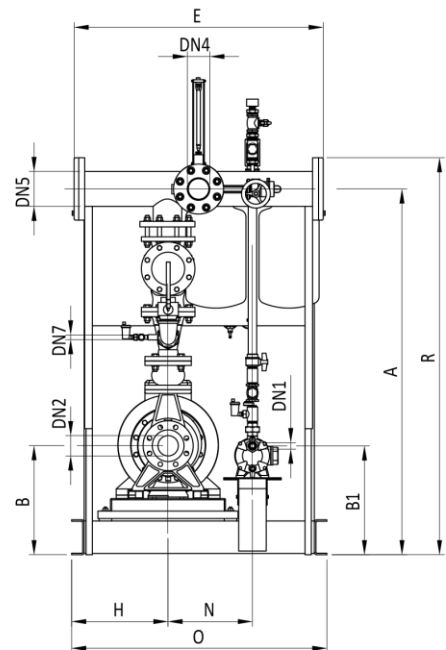
47.1 Dimensioni FFBE11: 1 Elettropompa + 1 Pompa jockey

TIPO "A" CON VALVOLA FLANGIATA

VISTA LATERALE

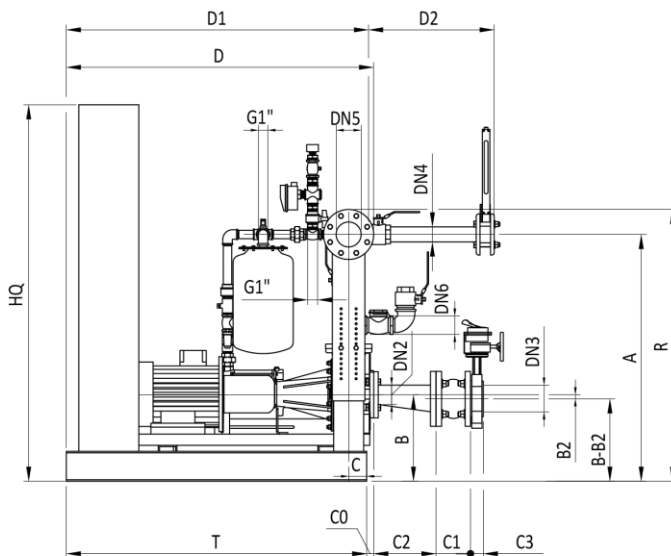


VISTA FRONTALE

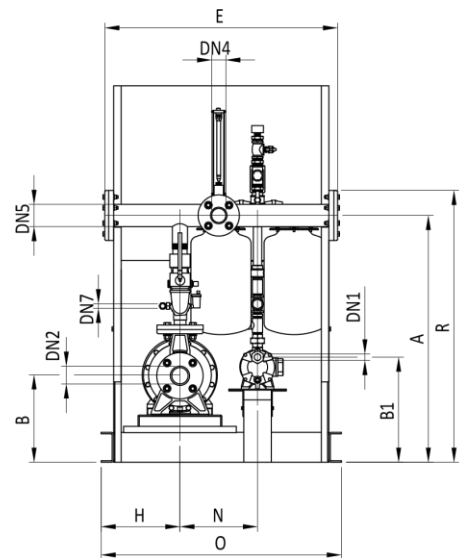


TIPO "B" CON VALVOLA FILETTATA

VISTA LATERALE



VISTA FRONTALE



DN6 adescamento pompe fino alla serie 32 G1"; dalla serie 40 in poi G2"
DN7 ricircolo pompe G1/2"

Nelle installazioni soprabattente la valvola d'intercettazione in aspirazione non è fornita

Per il trasporto sono previsti piedi supplementari H~110 mm sotto il gruppo, non rappresentati nel disegno

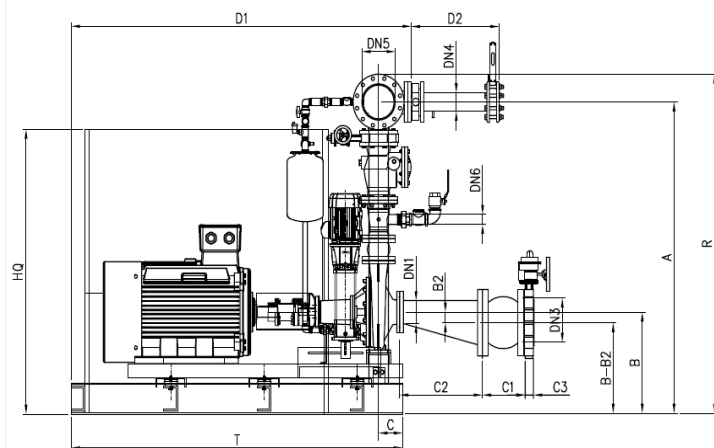
N.B. Disegni dimensionali preliminari

ELETTROMECCANICA BONUCCI di Bonucci Augusto & C. S.n.c. si riserva il diritto di modificare in qualsiasi momento e senza preavviso i dati del presente documento.

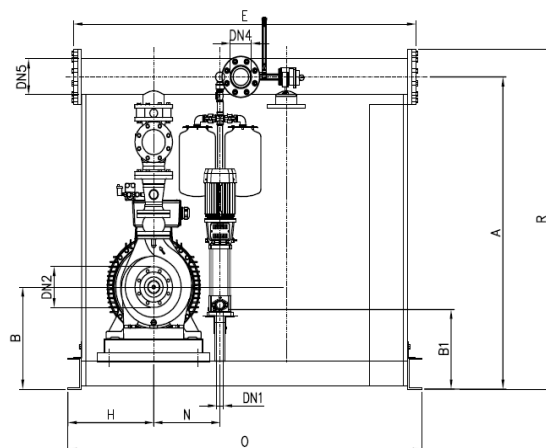
Dimensioni FFBE11: 1 Elettropompa GS + 1 Pompa jockey

TIPO "C" CON VALVOLA FLANGIATA E QUADRI A LATO

VISTA LATERALE



VISTA FRONTALE



DN6 adescamento pompe fino alla serie 32 G1"; dalla serie 40 in poi G2"

DN7 ricircolo pompe G1/2"

Nelle installazioni soprabattente la valvola d'intercettazione in aspirazione non è fornita

Per il trasporto sono previsti piedi supplementari H≈110 mm sotto il gruppo, non rappresentati nel disegno

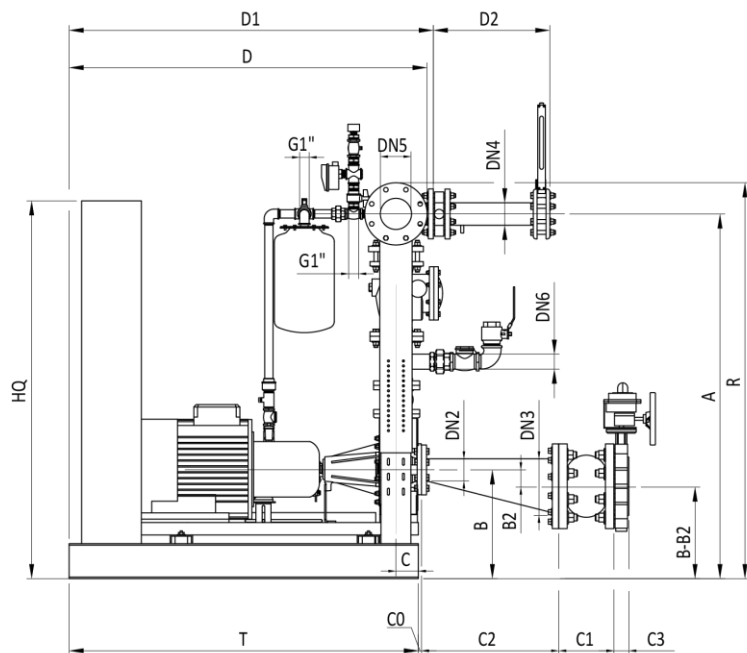
N.B. Disegni dimensionali preliminari

ELETTROMECCANICA BONUCCI di Bonucci Augusto & C. S.n.c. si riserva il diritto di modificare in qualsiasi momento e senza preavviso i dati del presente documento.

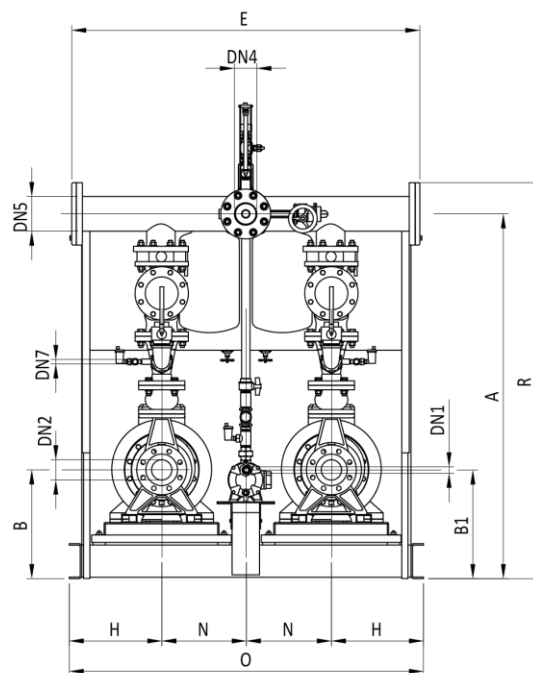
47.2 Dimensioni FFBE21: 2 Elettropompe + 1 Pompa jockey

TIPO "A" CON VALVOLA FLANGIATA

VISTA LATERALE

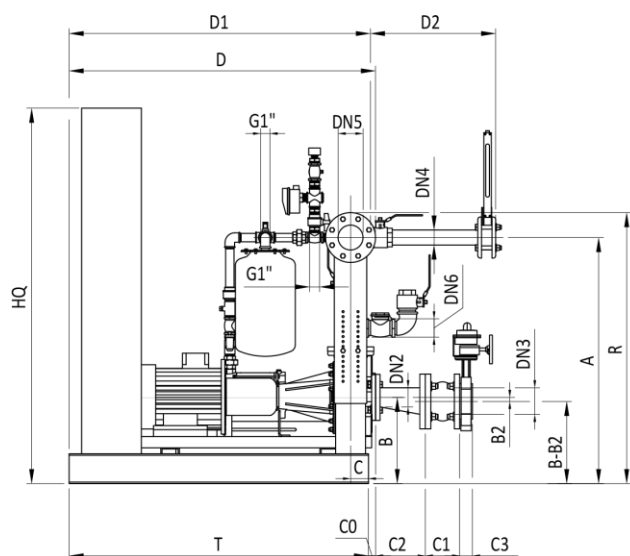


VISTA FRONTALE

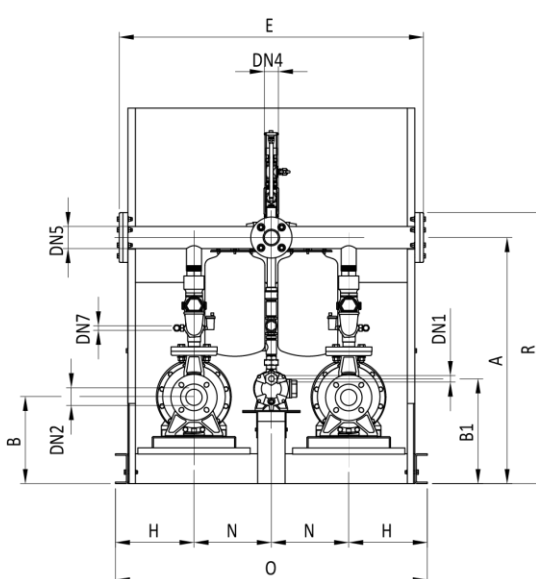


TIPO "B" CON VALVOLA FILETTATA

VISTA LATERALE



VISTA FRONTALE



DN6 adescamento pompe fino alla serie 32 G1"; dalla serie 40 in poi G2"

DN7 ricircolo pompe G1/2"

Nelle installazioni soprabattente la valvola d'intercettazione in aspirazione non è fornita

Per il trasporto sono previsti piedi supplementari H≈110 mm sotto il gruppo, non rappresentati nel disegno

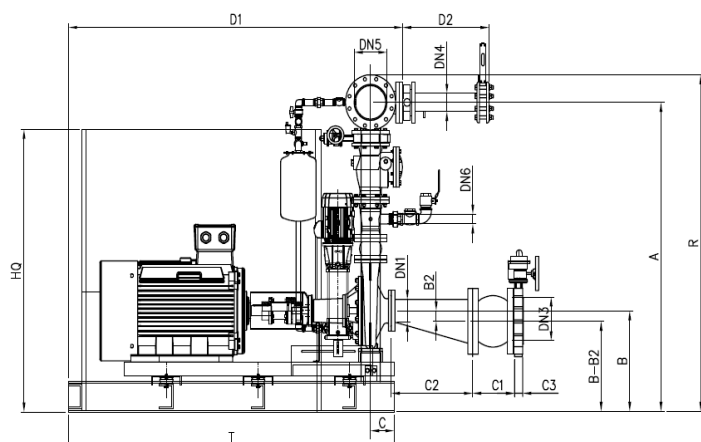
N.B. Disegni dimensionali preliminari

ELETTROMECCANICA BONUCCI di Bonucci Augusto & C. S.n.c. si riserva il diritto di modificare in qualsiasi momento e senza preavviso i dati del presente documento.

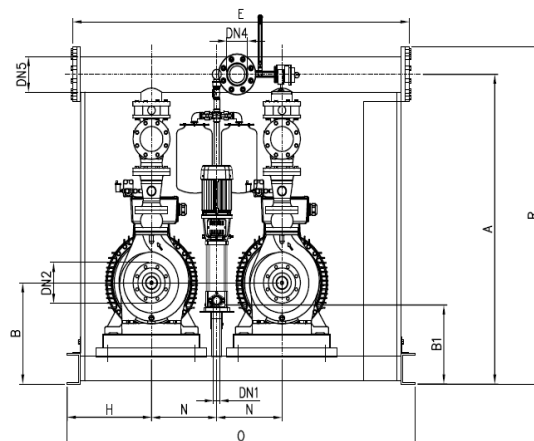
Dimensioni FFBE21: 2 Elettropompe GS + 1 Pompa jockey

TIPO "C" CON VALVOLA FLANGIATA E QUADRI A LATO

VISTA LATERALE



VISTA FRONTALE



DN6 adescamento pompe fino alla serie 32 G1"; dalla serie 40 in poi G2"

DN7 ricircolo pompe G1/2"

Nelle installazioni soprabattente la valvola d'intercettazione in aspirazione non è fornita

Per il trasporto sono previsti piedi supplementari H≈110 mm sotto il gruppo, non rappresentati nel disegno

N.B. Disegni dimensionali preliminari

ELETTROMECCANICA BONUCCI di Bonucci Augusto & C. S.n.c. si riserva il diritto di modificare in qualsiasi momento e senza preavviso i dati del presente documento.

Gruppi FFBD11: 1 Motopompa + 1 Pompa jockey

Gruppi FFBD21: 2 Motopompe + 1 Pompa jockey

48 Tabella gruppi FFBD11 / FFBD21

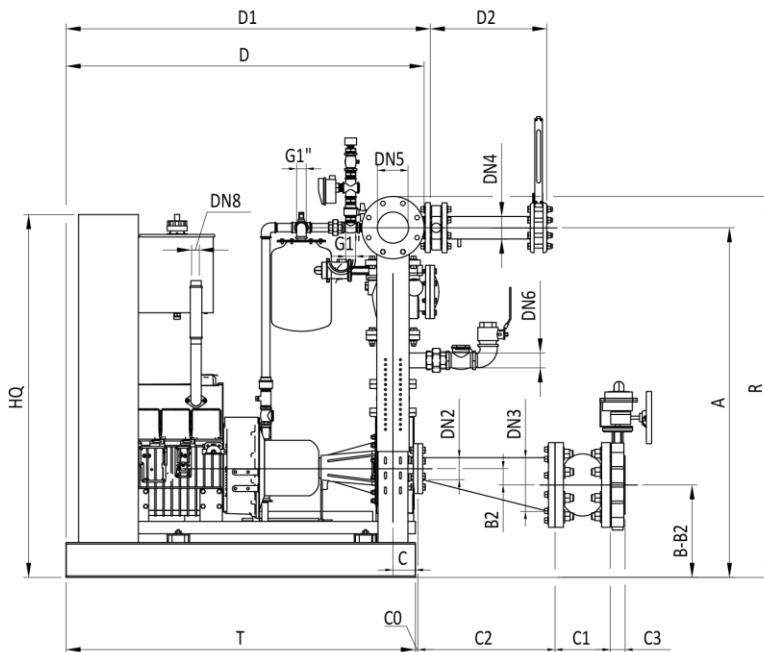
Pompa di servizio			Modello gruppo		Pompa jockey	
Modello pompa	Taglia pompa	Potenza motore [kW]	FFBD11 1 motopompa + 1 pompa jockey	FFBD21 2 motopompe + 1 pompa jockey	Modello pompa	Potenza [kW]
3PF	32-160-166	4,6	FFBD11 3PFS 32-160-166/4,6D+0,75P	FFBD21 3PFS 32-160-166/4,6D+0,75P	COMPACT A/10	0,75
3PF	32-200-186	4,6	FFBD11 3PFS 32-200-186/4,6D+0,75P	FFBD21 3PFS 32-200-186/4,6D+0,75P	COMPACT A/10	0,75
3PF	32-200-200	6,8	FFBD11 3PFS 32-200-200/6,8D+0,9P	FFBD21 3PFS 32-200-200/6,8D+0,9P	COMPACT A/12	0,9
3PF	32-200-224	7,8	FFBD11 3PFS 32-200-224/7,8D+1,1P	FFBD21 3PFS 32-200-224/7,8D+1,1P	COMPACT A/15	1,1
3PF	40-160-166	6,8	FFBD11 3PFS 40-160-166/6,8D+0,75P	FFBD21 3PFS 40-160-166/6,8D+0,75P	COMPACT A/10	0,75
3PF	40-200-183	7,8	FFBD11 3PFS 40-200-183/7,8D+0,75P	FFBD21 3PFS 40-200-183/7,8D+0,75P	COMPACT A/10	0,75
3PF	40-200-200	14,9	FFBD11 3PFS 40-200-200/14,9D+0,9P	FFBD21 3PFS 40-200-200/14,9D+0,9P	COMPACT A/12	0,9
3PF	40-200-224	14,9	FFBD11 3PFS 40-200-224/14,9D+1,1P	FFBD21 3PFS 40-200-224/14,9D+1,1P	COMPACT A/15	1,1
3PF	50-160-154	7,8	FFBD11 3PFS 50-160-154/7,8D+0,75P	FFBD21 3PFS 50-160-154/7,8D+0,75P	COMPACT A/10	0,75
3PF	50-200-197	14,9	FFBD11 3PFS 50-200-197/14,9D+0,9P	FFBD21 3PFS 50-200-197/14,9D+0,9P	COMPACT A/12	0,9
3PF	50-200-212	14,9	FFBD11 3PFS 50-200-212/14,9D+0,9P	FFBD21 3PFS 50-200-212/14,9D+0,9P	COMPACT A/12	0,9
3PF	50-200-224	18,8	FFBD11 3PFS 50-200-224/18,8D+1,1P	FFBD21 3PFS 50-200-224/18,8D+1,1P	COMPACT A/15	1,1
3PF	65-200-190	18,8	FFBD11 3PFS 65-200-190/18,8D+0,9P	FFBD21 3PFS 65-200-190/18,8D+0,9P	COMPACT A/12	0,9
3PF	65-200-208	28,6	FFBD11 3PFS 65-200-208/28,6D+1,1P	FFBD21 3PFS 65-200-208/28,6D+1,1P	COMPACT A/15	1,1
3PF	65-200-212	28,6	FFBD11 3PFS 65-200-212/28,6D+1,1P	FFBD21 3PFS 65-200-212/28,6D+1,1P	COMPACT A/15	1,1
GS	32-200-175	6,8	FFBD11 GSS 32-200-175/6,8D+0,75P	FFBD21 GSS 32-200-175/6,8D+0,75P	COMPACT A/10	0,75
GS	32-200-184	7,8	FFBD11 GSS 32-200-184/7,8D+0,75P	FFBD21 GSS 32-200-184/7,8D+0,75P	COMPACT A/10	0,75
GS	32-200-197	14,9	FFBD11 GSS 32-200-197/14,9D+0,9P	FFBD21 GSS 32-200-197/14,9D+0,9P	COMPACT A/12	0,9
GS	32-200-208	14,9	FFBD11 GSS 32-200-208/14,9D+0,9P	FFBD21 GSS 32-200-208/14,9D+0,9P	COMPACT A/12	0,9
GS	32-200-219	14,9	FFBD11 GSS 32-200-219/14,9D+1,1P	FFBD21 GSS 32-200-219/14,9D+1,1P	COMPACT A/15	1,1
GS	32-250-198	7,8	FFBD11 GSS 32-250-198/7,8D+0,9P	FFBD21 GSS 32-250-198/7,8D+0,9P	COMPACT A/12	0,9
GS	32-250-222	14,9	FFBD11 GSS 32-250-222/14,9D+1,1P	FFBD21 GSS 32-250-222/14,9D+1,1P	COMPACT A/15	1,1
GS	32-250-241	14,9	FFBD11 GSS 32-250-241/14,9D+2,2P	FFBD21 GSS 32-250-241/14,9D+2,2P	MATRIX 5-9T	2,2
GS	32-250-262	18,8	FFBD11 GSS 32-250-262/18,8D+2,2P	FFBD21 GSS 32-250-262/18,8D+2,2P	MATRIX 5-9T	2,2
GS	40-200-172	14,9	FFBD11 GSS 40-200-172/14,9D+0,75P	FFBD21 GSS 40-200-172/14,9D+0,75P	COMPACT A/10	0,75
GS	40-200-189	14,9	FFBD11 GSS 40-200-189/14,9D+0,75P	FFBD21 GSS 40-200-189/14,9D+0,75P	COMPACT A/10	0,75
GS	40-200-205	18,8	FFBD11 GSS 40-200-205/18,8D+1,1P	FFBD21 GSS 40-200-205/18,8D+1,1P	COMPACT A/15	1,1
GS	40-250-211	14,9	FFBD11 GSS 40-250-211/14,9D+1,1P	FFBD21 GSS 40-250-211/14,9D+1,1P	COMPACT A/15	1,1
GS	40-250-228	18,8	FFBD11 GSS 40-250-228/18,8D+2,2P	FFBD21 GSS 40-250-228/18,8D+2,2P	MATRIX 5-9T	2,2
GS	40-250-240	28,6	FFBD11 GSS 40-250-240/28,6D+2,2P	FFBD21 GSS 40-250-240/28,6D+2,2P	MATRIX 5-9T	2,2
GS	40-250-260	28,6	FFBD11 GSS 40-250-260/28,6D+2,2P	FFBD21 GSS 40-250-260/28,6D+2,2P	MATRIX 5-9T	2,2
GS	40-315-265	28,6	FFBD11 GSS 40-315-265/28,6D+1,5P	FFBD21 GSS 40-315-265/28,6D+1,5P	EVMSG3 16/1,5	1,5
GS	40-315-273	28,6	FFBD11 GSS 40-315-273/28,6D+1,5P	FFBD21 GSS 40-315-273/28,6D+1,5P	EVMSG3 16/1,5	1,5
GS	40-315-300	36,9	FFBD11 GSS 40-315-300/36,9D+2,2P	FFBD21 GSS 40-315-300/36,9D+2,2P	EVMSG3 21/2,2	2,2
GS	40-315-322	53	FFBD11 GSS 40-315-322/53D+2,2P	FFBD21 GSS 40-315-322/53D+2,2P	EVMSG3 21/2,2	2,2
GS	40-315-338	53	FFBD11 GSS 40-315-338/53D+2,2P	FFBD21 GSS 40-315-338/53D+2,2P	EVMSG3 23/2,2	2,2
GS	50-200-171	14,9	FFBD11 GSS 50-200-171/14,9D+0,75P	FFBD21 GSS 50-200-171/14,9D+0,75P	COMPACT A/10	0,75
GS	50-200-188	18,8	FFBD11 GSS 50-200-188/18,8D+0,75P	FFBD21 GSS 50-200-188/18,8D+0,75P	COMPACT A/10	0,75
GS	50-200-203	28,6	FFBD11 GSS 50-200-203/28,6D+0,9P	FFBD21 GSS 50-200-203/28,6D+0,9P	COMPACT A/12	0,9
GS	50-200-219	28,6	FFBD11 GSS 50-200-219/28,6D+1,1P	FFBD21 GSS 50-200-219/28,6D+1,1P	COMPACT A/15	1,1
GS	50-250-210	28,6	FFBD11 GSS 50-250-210/28,6D+2,2P	FFBD21 GSS 50-250-210/28,6D+2,2P	MATRIX 5-9T	2,2
GS	50-250-238	36,9	FFBD11 GSS 50-250-238/36,9D+2,2P	FFBD21 GSS 50-250-238/36,9D+2,2P	MATRIX 5-9T	2,2
GS	50-250-254	53	FFBD11 GSS 50-250-254/53D+1,5P	FFBD21 GSS 50-250-254/53D+1,5P	EVMSG3 16/1,5	1,5
GS	50-250-270	53	FFBD11 GSS 50-250-270/53D+1,5P	FFBD21 GSS 50-250-270/53D+1,5P	EVMSG3 16/1,5	1,5
GS	50-315-277	53	FFBD11 GSS 50-315-277/53D+2,2P	FFBD21 GSS 50-315-277/53D+2,2P	EVMSG3 21/2,2	2,2
GS	50-315-290	53	FFBD11 GSS 50-315-290/53D+2,2P	FFBD21 GSS 50-315-290/53D+2,2P	EVMSG3 21/2,2	2,2
GS	50-315-324	73,5	FFBD11 GSS 50-315-324/73,5D+2,2P	FFBD21 GSS 50-315-324/73,5D+2,2P	EVMSG3 23/2,2	2,2

Pompa di servizio			Modello gruppo		Pompa jockey	
Modello pompa	Taglia pompa	Potenza motore [kW]	FFBD11 1 motopompa + 1 pompa jockey	FFBD21 2 motopompe + 1 pompa jockey	Modello pompa	Potenza [kW]
GS	65-200-162	14,9	FFBD11 GSS 65-200-162/14,9D+2,2P	FFBD21 GSS 65-200-162/14,9D+2,2P	AGA 300 T SUR	2,2
GS	65-200-183	28,6	FFBD11 GSS 65-200-183/28,6D+2,2P	FFBD21 GSS 65-200-183/28,6D+2,2P	AGA 300 T SUR	2,2
GS	65-200-203	28,6	FFBD11 GSS 65-200-203/28,6D+2,2P	FFBD21 GSS 65-200-203/28,6D+2,2P	AGA 300 T SUR	2,2
GS	65-200-219	36,9	FFBD11 GSS 65-200-219/36,9D+2,2P	FFBD21 GSS 65-200-219/36,9D+2,2P	AGA 300 T SUR	2,2
GS	65-250-215	36,9	FFBD11 GSS 65-250-215/36,9D+2,2P	FFBD21 GSS 65-250-215/36,9D+2,2P	MATRIX 5-9T	2,2
GS	65-250-237	53	FFBD11 GSS 65-250-237/53D+2,2P	FFBD21 GSS 65-250-237/53D+2,2P	MATRIX 5-9T	2,2
GS	65-250-254	53	FFBD11 GSS 65-250-254/53D+2,2P	FFBD21 GSS 65-250-254/53D+2,2P	MATRIX 5-9T	2,2
GS	65-250-273	73,5	FFBD11 GSS 65-250-273/73,5D+1,5P	FFBD21 GSS 65-250-273/73,5D+1,5P	EVMSG3 16/1,5	1,5
GS	65-315-258	73,5	FFBD11 GSS 65-315-258/73,5D+1,5P	FFBD21 GSS 65-315-258/73,5D+1,5P	EVMSG3 16/1,5	1,5
GS	65-315-280	110	FFBD11 GSS 65-315-280/110D+2,2P	FFBD21 GSS 65-315-280/110D+2,2P	EVMSG3 21/2,2	2,2
GS	65-315-298	110	FFBD11 GSS 65-315-298/110D+2,2P	FFBD21 GSS 65-315-298/110D+2,2P	EVMSG3 21/2,2	2,2
GS	65-315-320	110	FFBD11 GSS 65-315-320/110D+2,2P	FFBD21 GSS 65-315-320/110D+2,2P	EVMSG3 23/2,2	2,2
GS	80-200-200	53	FFBD11 GSS 80-200-200/53D+2,2P	FFBD21 GSS 80-200-200/53D+2,2P	AGA 300 T SUR	2,2
GS	80-200-205	53	FFBD11 GSS 80-200-205/53D+2,2P	FFBD21 GSS 80-200-205/53D+2,2P	AGA 300 T SUR	2,2
GS	80-200-222	73,5	FFBD11 GSS 80-200-222/73,5D+2,2P	FFBD21 GSS 80-200-222/73,5D+2,2P	AGA 300 T SUR	2,2
GS	80-250-220	53	FFBD11 GSS 80-250-220/53D+2,2P	FFBD21 GSS 80-250-220/53D+2,2P	MATRIX 5-9T	2,2
GS	80-250-238	73,5	FFBD11 GSS 80-250-238/73,5D+2,2P	FFBD21 GSS 80-250-238/73,5D+2,2P	MATRIX 5-9T	2,2
GS	80-250-261	110	FFBD11 GSS 80-250-261/110D+1,5P	FFBD21 GSS 80-250-261/110D+1,5P	EVMSG3 16/1,5	1,5
GS	80-315L-265	110	FFBD11 GSS 80-315L-265/110D+1,5P	FFBD21 GSS 80-315L-265/110D+1,5P	EVMSG3 16/1,5	1,5
GS	80-315L-280	145	FFBD11 GSS 80-315L-280/145D+2,2P	FFBD21 GSS 80-315L-280/145D+2,2P	EVMSG3 21/2,2	2,2
GS	80-315L-300	145	FFBD11 GSS 80-315L-300/145D+2,2P	FFBD21 GSS 80-315L-300/145D+2,2P	EVMSG3 21/2,2	2,2
GS	80-315L-316	164	FFBD11 GSS 80-315L-316/164D+2,2P	FFBD21 GSS 80-315L-316/164D+2,2P	EVMSG3 21/2,2	2,2
GS	80-315L-334	197	FFBD11 GSS 80-315L-334/197D+2,2P	FFBD21 GSS 80-315L-334/197D+2,2P	EVMSG3 23/2,2	2,2
GS	100-250-210	53	FFBD11 GSS 100-250-210/53+2,2P	FFBD21 GSS 100-250-210/53+2,2P	MATRIX 5-9T	2,2
GS	100-250-230	73,5	FFBD11 GSS 100-250-230/73,5+2,2P	FFBD21 GSS 100-250-230/73,5+2,2P	MATRIX 5-9T	2,2
GS	100-250-250	110	FFBD11 GSS 100-250-250/110+2,2P	FFBD21 GSS 100-250-250/110+2,2P	MATRIX 5-9T	2,2
GS	100-250-265	110	FFBD11 GSS 100-250-265/110+1,5P	FFBD21 GSS 100-250-265/110+1,5P	EVMSG3 16/1,5	1,5
GS	100-315L-285	145	FFBD11 GSS 100-315L-285/145D+2,2P	FFBD21 GSS 100-315L-285/145D+2,2P	EVMSG3 21/2,2	2,2
GS	100-315L-300	164	FFBD11 GSS 100-315L-300/164D+2,2P	FFBD21 GSS 100-315L-300/164D+2,2P	EVMSG3 21/2,2	2,2
GS	100-315L-312	197	FFBD11 GSS 100-315L-312/197D+2,2P	FFBD21 GSS 100-315L-312/197D+2,2P	EVMSG3 21/2,2	2,2
GS	125-200-174	53	FFBD11 GSS 125-250-174/53D+2,2P	FFBD21 GSS 125-250-174/53D+2,2P	AGA 300 T SUR	2,2
GS	125-200-185	53	FFBD11 GSS 125-250-185/53D+2,2P	FFBD21 GSS 125-250-185/53D+2,2P	AGA 300 T SUR	2,2
GS	125-200-204	73,5	FFBD11 GSS 125-250-204/73,5D+2,2P	FFBD21 GSS 125-250-204/73,5D+2,2P	AGA 300 T SUR	2,2
GS	125-200-224	110	FFBD11 GSS 125-250-224/110D+2,2P	FFBD21 GSS 125-250-224/110D+2,2P	AGA 300 T SUR	2,2
GS	125-250L-213	110	FFBD11 GSS 125-250L-213/110D+2,2P	FFBD21 GSS 125-250L-213/110D+2,2P	MATRIX 5-9T	2,2
GS	125-250L-233	110	FFBD11 GSS 125-250L-233/110D+2,2P	FFBD21 GSS 125-250L-233/110D+2,2P	MATRIX 5-9T	2,2
GS	125-250L-254	145	FFBD11 GSS 125-250L-254/145D+2,2P	FFBD21 GSS 125-250L-254/145D+2,2P	MATRIX 5-9T	2,2
GS	125-250L-274	197	FFBD11 GSS 125-250L-274/197D+1,5P	FFBD21 GSS 125-250L-274/197D+1,5P	EVMSG3 16/1,5	1,5
GS	125-315-259	110	FFBD11 GSS 125-250-259/110D+1,5P	FFBD21 GSS 125-250-259/110D+1,5P	EVMSG3 16/1,5	1,5
GS	125-315-274	145	FFBD11 GSS 125-250-274/145D+1,5P	FFBD21 GSS 125-250-274/145D+1,5P	EVMSG3 16/1,5	1,5
GS	125-315-284	164	FFBD11 GSS 125-250-284/164D+1,5P	FFBD21 GSS 125-250-284/164D+1,5P	EVMSG3 16/1,5	1,5
GS	125-315-307	197	FFBD11 GSS 125-250-307/197D+2,2P	FFBD21 GSS 125-250-307/197D+2,2P	EVMSG3 21/2,2	2,2
GS	150-200-164	36,9	FFBD11 GSS 150-250-164/36,9D+2,2P	FFBD21 GSS 150-250-164/36,9D+2,2P	AGA 300 T SUR	2,2
GS	150-200-175	53	FFBD11 GSS 150-250-175/53D+2,2P	FFBD21 GSS 150-250-175/53D+2,2P	AGA 300 T SUR	2,2
GS	150-200-195	73,5	FFBD11 GSS 150-250-195/73,5D+2,2P	FFBD21 GSS 150-250-195/73,5D+2,2P	AGA 300 T SUR	2,2
GS	150-200-211	110	FFBD11 GSS 150-250-211/110D+2,2P	FFBD21 GSS 150-250-211/110D+2,2P	AGA 300 T SUR	2,2
GS	150-250-213	145	FFBD11 GSS 150-250-213/145D+2,2P	FFBD21 GSS 150-250-213/145D+2,2P	MATRIX 5-9T	2,2
GS	150-250-229	164	FFBD11 GSS 150-250-229/164D+2,2P	FFBD21 GSS 150-250-229/164D+2,2P	MATRIX 5-9T	2,2
GS	150-250-250	222	FFBD11 GSS 150-250-250/222D+2,2P	FFBD21 GSS 150-250-250/222D+2,2P	MATRIX 5-9T	2,2

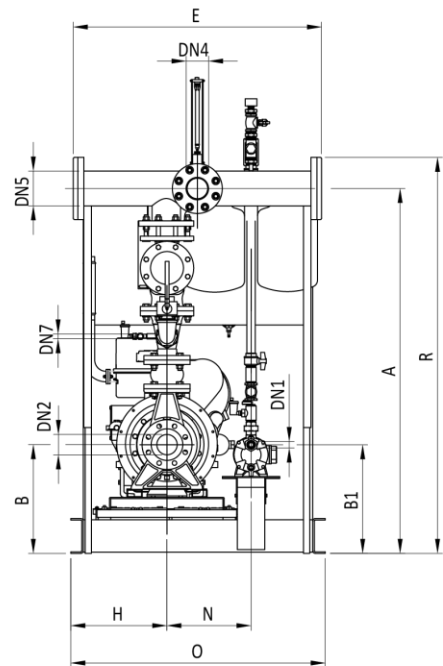
48.1 Dimensioni FFBD11: 1 Motopompa + 1 Pompa jockey

TIPO "A" CON VALVOLA FLANGIATA

VISTA LATERALE

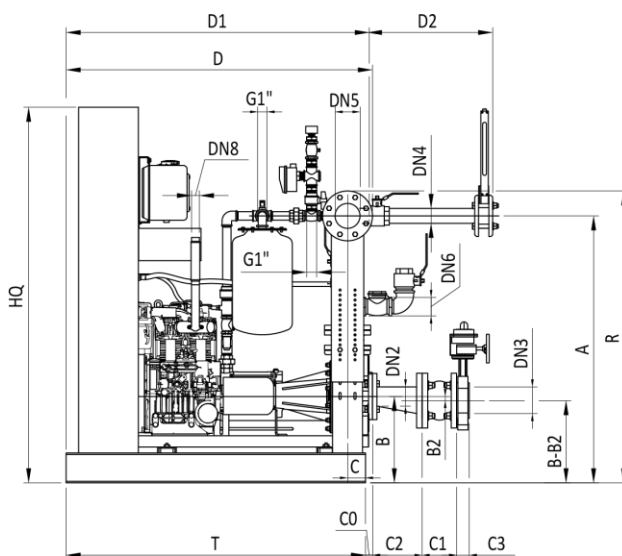


VISTA FRONTALE

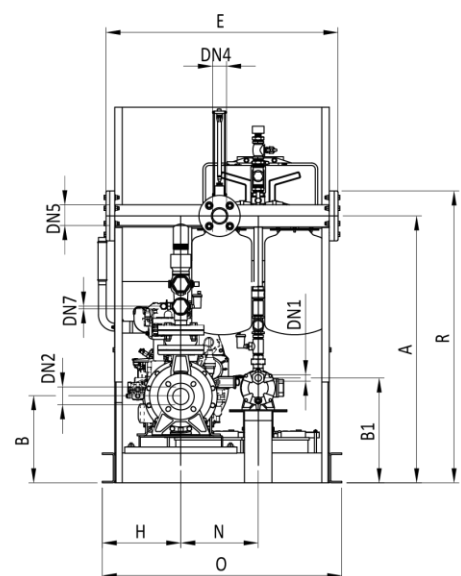


TIPO "B" CON VALVOLA FILETTATA

VISTA LATERALE



VISTA FRONTALE



DN6 adescamento pompe fino alla serie 32 G1"; dalla serie 40 in poi G2"

DN7 ricircolo pompe G1/2"

DN8 uscita gas di scarico motore diesel vedi tabella a pag. 80

Nelle installazioni soprabattente la valvola d'intercettazione in aspirazione non è fornita

Per il trasporto sono previsti piedi supplementari H~110 mm sotto il gruppo, non rappresentati nel disegno

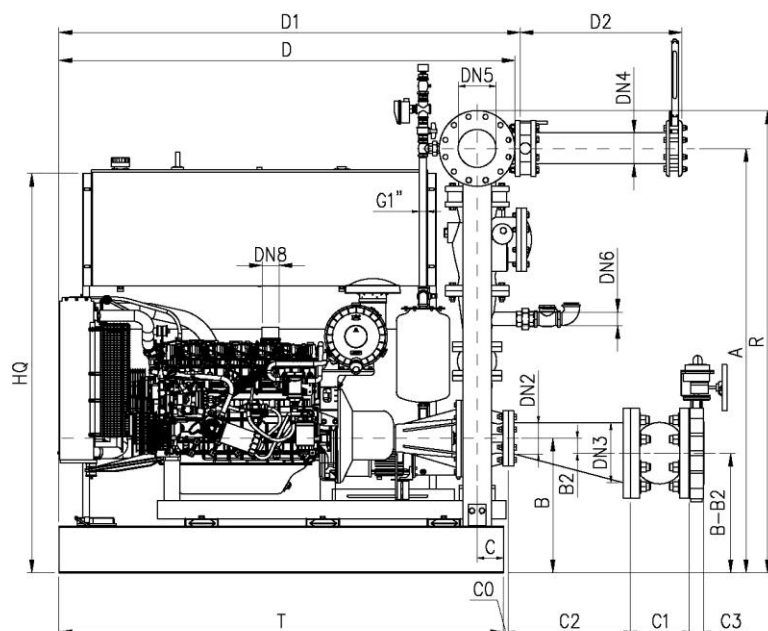
N.B. Disegni dimensionali preliminari

ELETTROMECCANICA BONUCCI di Bonucci Augusto & C. S.n.c. si riserva il diritto di modificare in qualsiasi momento e senza preavviso i dati del presente documento.

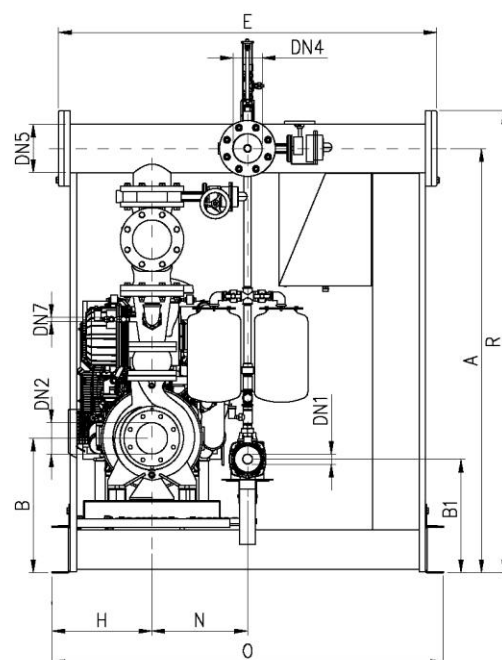
Dimensioni FFBD11: 1 Motopompa + 1 Pompa jockey

TIPO "C" CON VALVOLA FLANGIATA E QUADRI A LATO

VISTA LATERALE

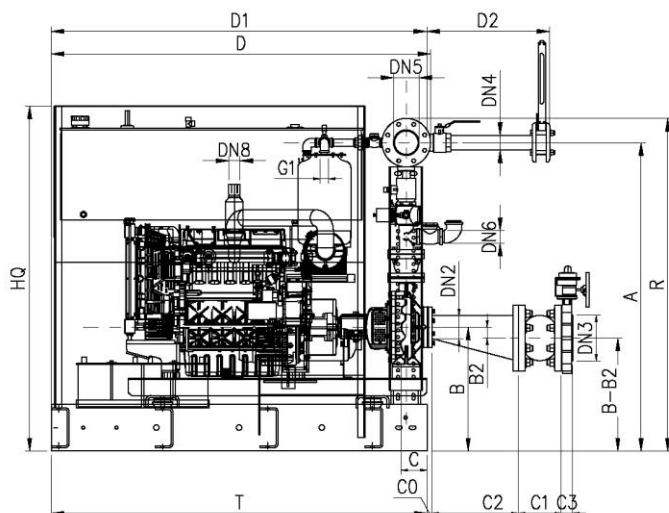


VISTA FRONTALE

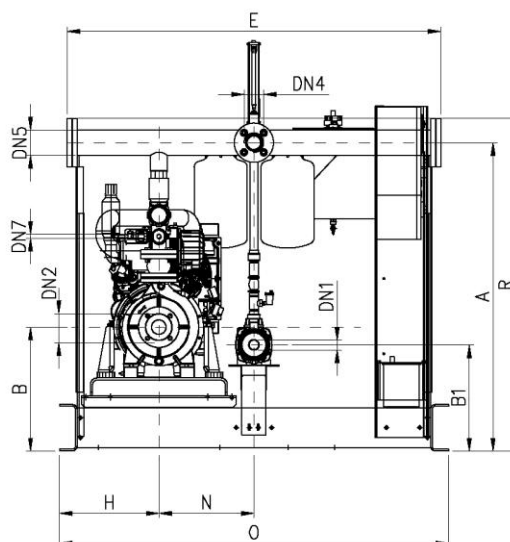


TIPO "D" CON VALVOLA FILETTATA E QUADRI A LATO

VISTA LATERALE



VISTA FRONTALE



DN6 adescamento pompe fino alla serie 32 G1"; dalla serie 40 in poi G2"

DN7 ricircolo pompe G1/2"

DN8 uscita gas di scarico motore diesel vedi tabella a pag. 80

Nelle installazioni soprabattente la valvola d'intercettazione in aspirazione non è fornita

Per il trasporto sono previsti piedi supplementari H≈110 mm sotto il gruppo, non rappresentati nel disegno

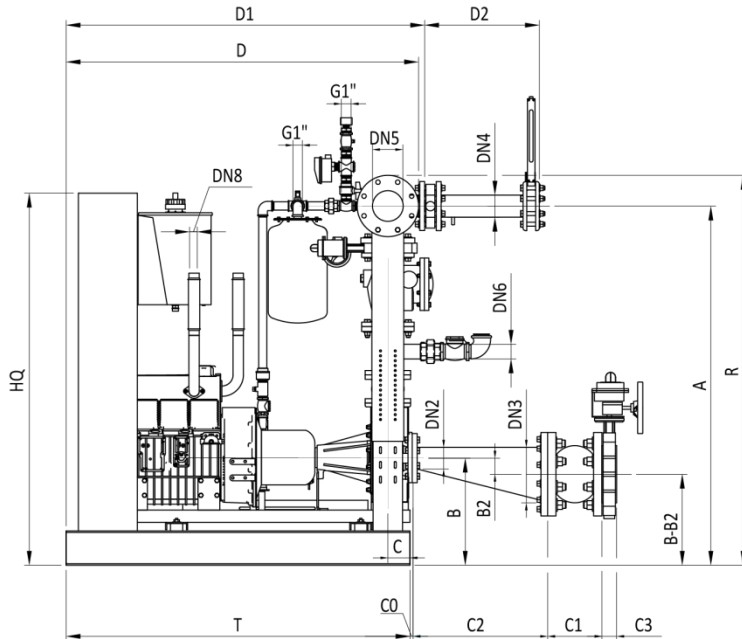
N.B. Disegni dimensionali preliminari

ELETTROMECCANICA BONUCCI di Bonucci Augusto & C. S.n.c. si riserva il diritto di modificare in qualsiasi momento e senza preavviso i dati del presente documento.

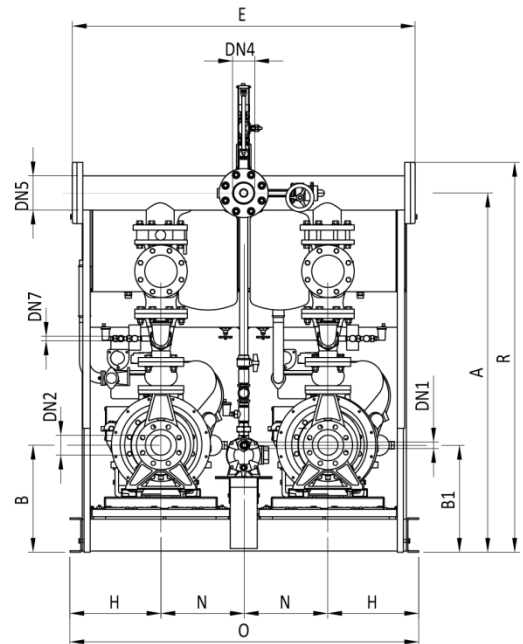
48.2 Dimensioni FFBD21: 2 Motopompe + 1 Pompa jockey

TIPO "A" CON VALVOLA FLANGIATA

VISTA LATERALE

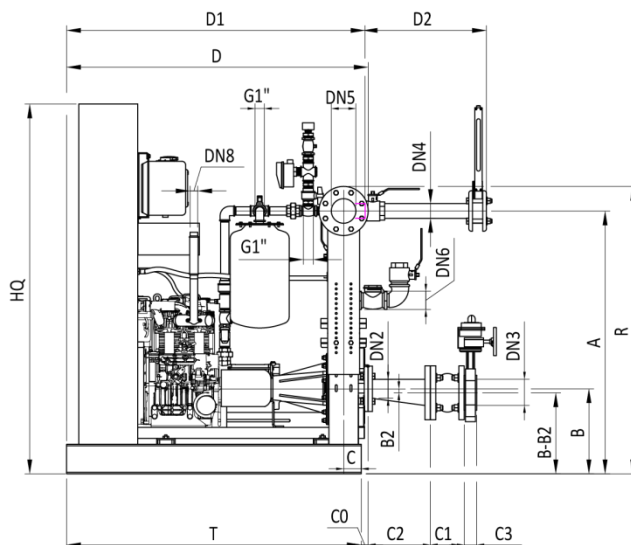


VISTA FRONTALE

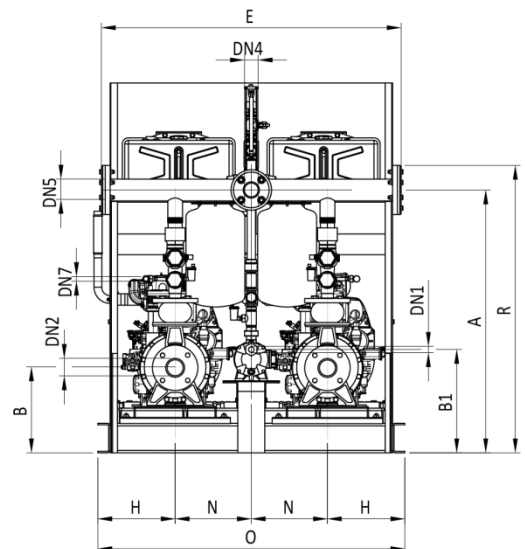


TIPO "B" CON VALVOLA FILETTATA

VISTA LATERALE



VISTA FRONTALE



DN6 adescamento pompe fino alla serie 32 G1"; dalla serie 40 in poi G2"

DN7 ricircolo pompe G1/2"

DN8 uscita gas di scarico motore diesel vedi tabella a pag. 80

Nelle installazioni soprabattente la valvola d'intercettazione in aspirazione non è fornita

Per il trasporto sono previsti piedi supplementari H≈110 mm sotto il gruppo, non rappresentati nel disegno

N.B. Disegni dimensionali preliminari

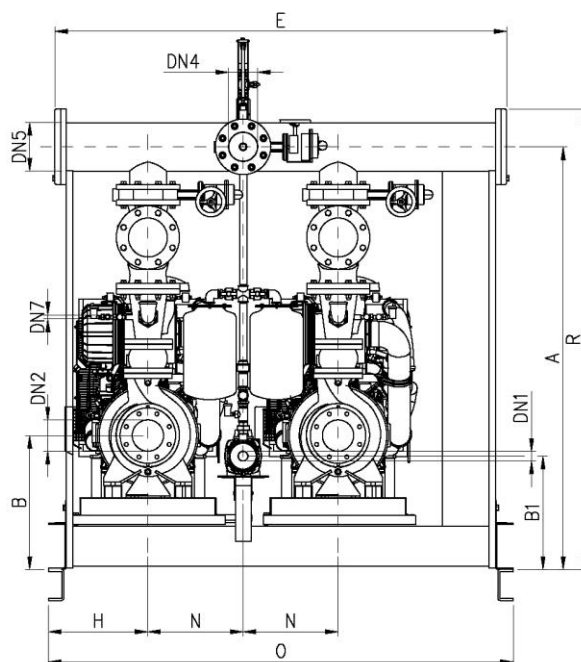
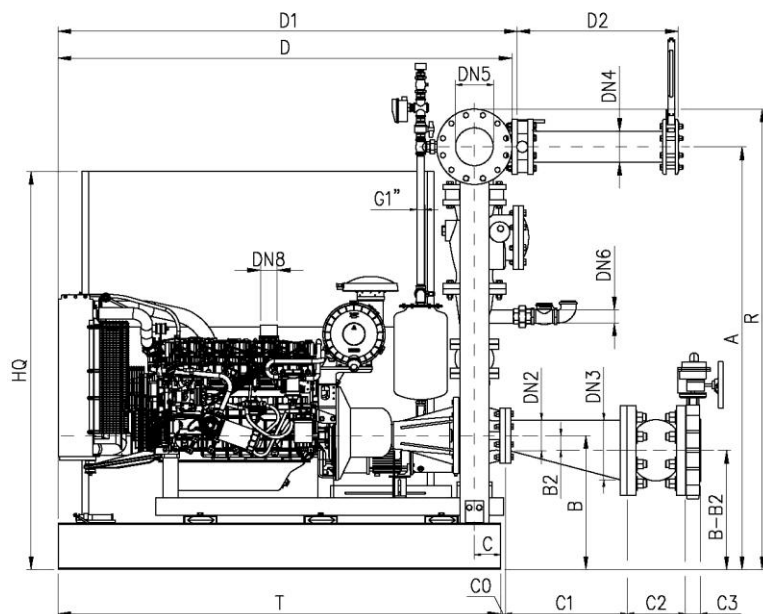
ELETTROMECCANICA BONUCCI di Bonucci Augusto & C. S.n.c. si riserva il diritto di modificare in qualsiasi momento e senza preavviso i dati del presente documento.

Dimensioni FFBD21 : 2 Motopompe + 1 Pompa jockey

TIPO "C" CON VALVOLA FLANGIATA E QUADRI A LATO

VISTA LATERALE

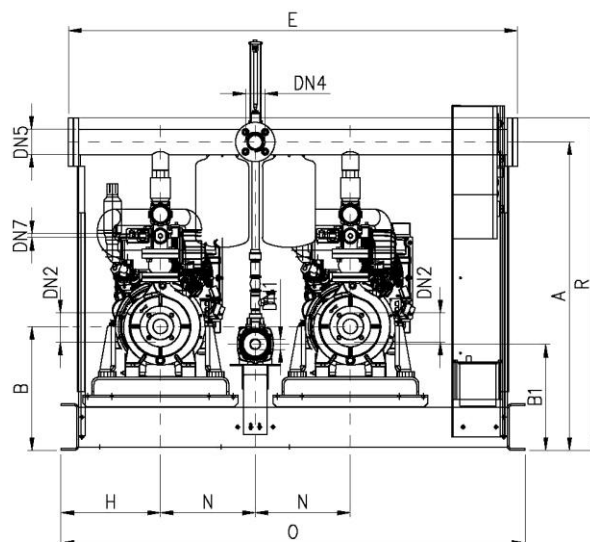
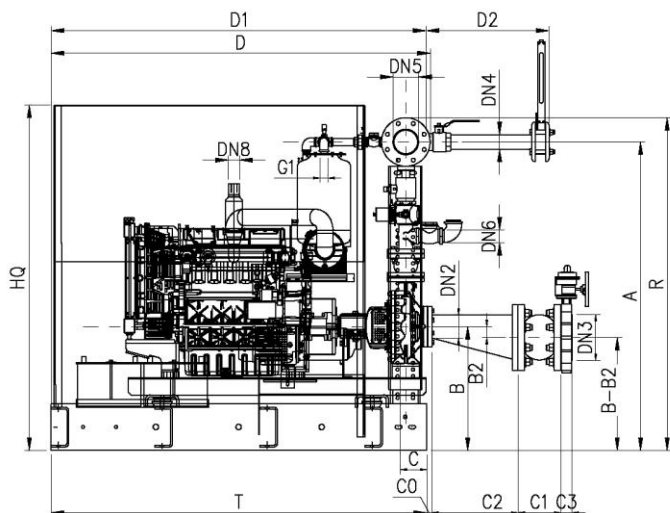
VISTA FRONTALE



TIPO "D" CON VALVOLA FILETTATA E QUADRI A LATO

VISTA LATERALE

VISTA FRONTALE



DN6 adescamento pompe fino alla serie 32 G1"; dalla serie 40 in poi G2"

DN7 ricircolo pompe G1/2"

DN8 uscita gas di scarico motore diesel vedi tabella a pag. 80

Nelle installazioni soprabattente la valvola d'intercettazione in aspirazione non è fornita

Per il trasporto sono previsti piedi supplementari H~110 mm sotto il gruppo, non rappresentati nel disegno

N.B. Disegni dimensionali preliminari

ELETTROMECCANICA BONUCCI di Bonucci Augusto & C. S.n.c. si riserva il diritto di modificare in qualsiasi momento e senza preavviso i dati del presente documento.

Gruppi FFBD111: 1 Elettropompa + 1 Motopompa + 1 Pompa jockey

49 Tabella gruppi FFBD111

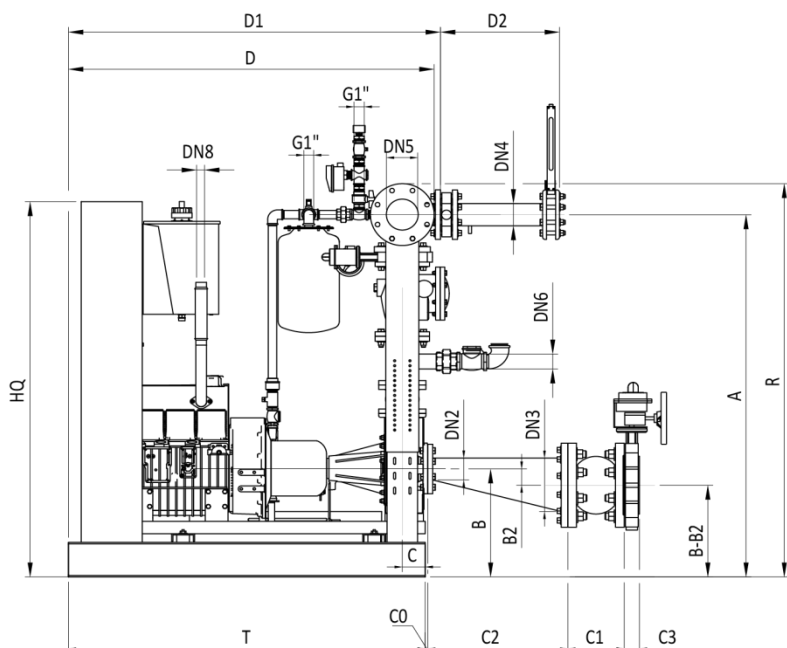
Pompa di servizio			Modello gruppo	Pompa Jockey	
Modello pompa	Potenza motore elettrico [kW]	Potenza motore diesel [kW]	FFBD111 1 elettropompa + 1 motopompa + 1 pompa jockey	Modello pompa	Potenza [kW]
32-160-166	3	4,6	FFBD111 3PFS 32-160-166/3E/4,6D+0,75P	COMPACT A/10	0,75
32-200-186	4	4,6	FFBD111 3PFS 32-200-186/4E/4,6D+0,75P	COMPACT A/10	0,75
32-200-200	5,5	6,8	FFBD111 3PFS 32-200-200/5,5E/6,8D+0,9P	COMPACT A/12	0,9
32-200-224	7,5	7,8	FFBD111 3PFS 32-200-224/7,5E/7,8D+1,1P	COMPACT A/15	1,1
40-160-166	5,5	6,8	FFBD111 3PFS 40-160-166/5,5E/6,8D+0,75P	COMPACT A/10	0,75
40-200-183	7,5	7,8	FFBD111 3PFS 40-200-183/7,5E/7,8D+0,75P	COMPACT A/10	0,75
40-200-200	9,2	14,9	FFBD111 3PFS 40-200-200/9,2E/14,9D+0,9P	COMPACT A/12	0,9
40-200-224	15	14,9	FFBD111 3PFS 40-200-224/15E/14,9D+1,1P	COMPACT A/15	1,1
50-160-154	7,5	7,8	FFBD111 3PFS 50-160-154/7,5E/7,8D+0,75P	COMPACT A/10	0,75
50-200-197	11	14,9	FFBD111 3PFS 50-200-197/11E/14,9D+0,9P	COMPACT A/12	0,9
50-200-212	15	14,9	FFBD111 3PFS 50-200-212/15E/14,9D+0,9P	COMPACT A/12	0,9
50-200-224	18,5	18,8	FFBD111 3PFS 50-200-224/18,5E/18,8D+1,1P	COMPACT A/15	1,1
65-200-190	18,5	18,8	FFBD 111 3PF65-200-190/18,5E/18,8D+0,9P	COMPACT A/12	0,9
65-200-208	22	28,6	FFBD111 3PFS 65-200-208/22E/28,6D+1,1P	COMPACT A/15	1,1
65-200-212	30	28,6	FFBD111 3PFS 65-200-212/30E/28,6D+1,1P	COMPACT A/15	1,1
32-200-175	7,5	6,8	FFBD111 GSS 32-200-175/7,5E/6,8D+0,75P	COMPACT A/10	0,75
32-200-184	7,5	7,8	FFBD111 GSS 32-200-184/7,5E/7,8D+0,75P	COMPACT A/10	0,75
32-200-197	9,2	14,9	FFBD111 GSS 32-200-197/9,2E/14,9D+0,9P	COMPACT A/12	0,9
32-200-208	11	14,9	FFBD111 GSS 32-200-208/11E/14,9D+0,9P	COMPACT A/12	0,9
32-200-219	15	14,9	FFBD111 GSS 32-200-219/15E/14,9D+1,1P	COMPACT A/15	1,1
32-250-198	7,5	7,8	FFBD111 GSS 32-250-198/7,5E/7,8D+0,9P	COMPACT A/12	0,9
32-250-222	11	14,9	FFBD111 GSS 32-250-222/11E/14,9D+1,1P	COMPACT A/15	1,1
32-250-241	15	14,9	FFBD111 GSS 32-250-241/15E/14,9D+2,2P	MATRIX 5-9T	2,2
32-250-262	18,5	18,8	FFBD111 GSS 32-250-262/18,5E/18,8D+2,2P	MATRIX 5-9T	2,2
40-200-172	11	14,9	FFBD111 GSS 40-200-172/11E/14,9D+0,75P	COMPACT A/10	0,75
40-200-189	15	14,9	FFBD111 GSS 40-200-189/15E/14,9D+0,75P	COMPACT A/10	0,75
40-200-205	18,5	18,8	FFBD111 GSS 40-200-205/18,5E/18,8D+1,1P	COMPACT A/15	1,1
40-200-219	18,5	18,8	FFBD111 GSS 40-200-219/18,5E/18,8D+1,1P	COMPACT A/15	1,1
40-250-211	15	14,9	FFBD111 GSS 40-250-211/15E/14,9D+1,1P	COMPACT A/15	1,1
40-250-228	18,5	18,8	FFBD111 GSS 40-250-228/18,5E/18,8D+2,2P	MATRIX 5-9T	2,2
40-250-240	22	28,6	FFBD111 GSS 40-250-240/22E/28,6D+2,2P	MATRIX 5-9T	2,2
40-250-260	30	28,6	FFBD111 GSS 40-250-260/30E/28,6D+2,2P	MATRIX 5-9T	2,2
40-315-265	22	28,6	FFBD111 GSS 40-315-265/22E/28,6D+1,5P	EVMSG3 16/1,5	1,5
40-315-273	30	28,6	FFBD111 GSS 40-315-273/30E/28,6D+1,5P	EVMSG3 16/1,5	1,5
40-315-300	37	36,9	FFBD111 GSS 40-315-300/37E/36,9D+2,2P	EVMSG3 21/2,2	2,2
40-315-322	45	53	FFBD111 GSS 40-315-322/45E/53D+2,2P	EVMSG3 21/2,2	2,2
40-315-338	55	53	FFBD111 GSS 40-315-338/55E/53D+2,2P	EVMSG3 23/2,2	2,2
50-200-171	15	14,9	FFBD111 GSS 50-200-171/15E/14,9D+0,75P	COMPACT A/10	0,75
50-200-188	18,5	18,8	FFBD111 GSS 50-200-188/18,5E/18,8D+0,75P	COMPACT A/10	0,75
50-200-203	22	28,6	FFBD111 GSS 50-200-203/22E/28,6D+0,9P	COMPACT A/12	0,9
50-200-219	30	28,6	FFBD111 GSS 50-200-219/30E/28,6D+1,1P	COMPACT A/15	1,1
50-250-210	30	28,6	FFBD111 GSS 50-250-210/30E/28,6D+2,2P	MATRIX 5-9T	2,2
50-250-238	37	36,9	FFBD111 GSS 50-250-238/37E/36,9D+2,2P	MATRIX 5-9T	2,2
50-250-254	45	53	FFBD111 GSS 50-250-254/45E/53D+1,5P	EVMSG3 16/1,5	1,5
50-250-270	55	53	FFBD111 GSS 50-250-270/55E/53D+1,5P	EVMSG3 16/1,5	1,5

Pompa di servizio			Modello gruppo	Pompa Jockey	
Modello pompa	Potenza motore elettrico [kW]	Potenza motore diesel [kW]	FFBD111 1 elettropompa + 1 motopompa + 1 pompa jockey	Modello pompa	Potenza [kW]
50-315-277	45	53	FFBD111 GSS50-315-277/45E/53D+2,2P	EVMSG3 21/2,2	2,2
50-315-290	55	53	FFBD111 GSS 50-315-290/55E/53D+2,2P	EVMSG3 21/2,2	2,2
50-315-324	75	73,5	FFBD111 GSS 50-315-324/75E/73,5D+2,2P	EVMSG3 23/2,2	2,2
65-200-162	15	14,9	FFBD111 GSS 65-200-162/15E/14,9D+2,2P	AGA 300 T SUR	2,2
65-200-183	22	28,6	FFBD111 GSS 65-200-183/22E/28,6D+2,2P	AGA 300 T SUR	2,2
65-200-203	30	28,6	FFBD111 GSS 65-200-203/30E/28,6D+2,2P	AGA 300 T SUR	2,2
65-200-219	37	36,9	FFBD111 GSS 65-200-219/37E/36,9D+2,2P	AGA 300 T SUR	2,2
65-250-215	37	36,9	FFBD111 GSS 65-250-215/37E/36,9D+2,2P	MATRIX 5-9T	2,2
65-250-237	45	53	FFBD111 GSS 65-250-237/45E/53D+2,2P	MATRIX 5-9T	2,2
65-250-254	55	53	FFBD111 GSS 65-250-254/55E/53D+2,2P	MATRIX 5-9T	2,2
65-250-273	75	73,5	FFBD111 GSS 65-250-273/75E/73,5D+1,5P	EVMSG3 16/1,5	1,5
65-315-258	75	73,5	FFBD111 GSS 65-315-258/75E/73,5D+1,5P	EVMSG3 16/1,5	1,5
65-315-280	75	110	FFBD111 GSS 65-315-280/75E/110D+2,2P	EVMSG3 21/2,2	2,2
65-315-298	90	110	FFBD111 GSS 65-315-298/90E/110D+2,2P	EVMSG3 21/2,2	2,2
65-315-320	110	110	FFBD111 GSS 65-315-320/110E/110D+2,2P	EVMSG3 23/2,2	2,2
80-200-200	45	53	FFBD111 GSS 80-200-200/45E/53D+2,2P	AGA 300 T SUR	2,2
80-200-205	55	53	FFBD111 GSS 80-200-205/55E/53D+2,2P	AGA 300 T SUR	2,2
80-200-222	75	73,5	FFBD111 GSS 80-200-222/75E/73,5D+2,2P	AGA 300 T SUR	2,2
80-250-220	55	53	FFBD111 GSS 80-250-220/55E/53D+2,2P	MATRIX 5-9T	2,2
80-250-238	75	73,5	FFBD111 GSS 80-250-238/75E/73,5D+2,2P	MATRIX 5-9T	2,2
80-250-261	90	110	FFBD111 GSS 80-250-261/90E/110D+1,5P	EVMSG3 16/1,5	1,5
80-315L-265	110	110	FFBD111 GSS 80-315-265/110E/110D+1,5P	EVMSG3 16/1,5	1,5
80-315L-280	132	145	FFBD111 GSS 80-315-280/132E/145D+2,2P	EVMSG3 21/2,2	2,2
80-315L-300	160	145	FFBD111 GSS 80-315-300/160E/145D+2,2P	EVMSG3 21/2,2	2,2
80-315L-316	160	164	FFBD111 GSS 80-315-316/160E/164D+2,2P	EVMSG3 21/2,2	2,2
80-315L-334	200	197	FFBD111 GSS 80-315-334/200E/197D+2,2P	EVMSG3 23/2,2	2,2
100-250-210	55	53	FFBD111 GSS 100-250-210/55E/53D+2,2P	MATRIX 5-9T	2,2
100-250-230	75	73,5	FFBD111 GSS 100-250-230/75E/73,5D+2,2P	MATRIX 5-9T	2,2
100-250-250	90	110	FFBD111 GSS 100-250-250/90E/110D+2,2P	MATRIX 5-9T	2,2
100-250-265	110	110	FFBD111 GSS 100-250-265/110E/110D+1,5P	EVMSG3 16/1,5	1,5
100-315L-285	132	145	FFBD111 GSS 100-315L-285/132E/145D+2,2P	EVMSG3 21/2,2	2,2
100-315L-300	160	164	FFBD111 GSS 100-315L-300/160E/164D+2,2P	EVMSG3 21/2,2	2,2
100-315L-312	200	197	FFBD111 GSS 100-315L-312/200E/197D+2,2P	EVMSG3 21/2,2	2,2
125-200-174	45	53	FFBD111 GSS 125-200-174/45E/53D+2,2P	AGA 300 T SUR	2,2
125-200-185	55	53	FFBD111 GSS 125-200-185/55E/53D+2,2P	AGA 300 T SUR	2,2
125-200-204	75	73,5	FFBD111 GSS 125-200-204/75E/73,5D+2,2P	AGA 300 T SUR	2,2
125-200-224	110	110	FFBD111 GSS 125-200-224/110E/110D+2,2P	AGA 300 T SUR	2,2
125-250L-213	90	110	FFBD111 GSS 125-250-213/90E/110D+2,2P	MATRIX 5-9T	2,2
125-250L-233	110	110	FFBD111 GSS 125-250-233/110E/110D+2,2P	MATRIX 5-9T	2,2
125-250L-254	160	145	FFBD111 GSS 125-250-254/160E/145D+2,2P	MATRIX 5-9T	2,2
125-250L-274	200	197	FFBD111 GSS 125-250-274/200E/197D+1,5P	EVMSG3 16/1,5	1,5
125-315-259	110	110	FFBD111 GSS 125-315-259/110E/110D+1,5P	EVMSG3 16/1,5	1,5
125-315-274	132	145	FFBD111 GSS 125-315-274/132E/145D+1,5P	EVMSG3 16/1,5	1,5
125-315-284	160	164	FFBD111 GSS 125-315-284/160E/164D+1,5P	EVMSG3 16/1,5	1,5
125-315-307	200	197	FFBD111 GSS 125-315-307/200E/197D+2,2P	EVMSG3 21/2,2	2,2
150-200-164	37	36,9	FFBD111 GSS 150-200-164/37E/36,9D+2,2P	AGA 300 T SUR	2,2
150-200-175	45	53	FFBD111 GSS 150-200-175/45E/53D+2,2P	AGA 300 T SUR	2,2
150-200-195	75	73,5	FFBD111 GSS 150-200-195/75E/73,5D+2,2P	AGA 300 T SUR	2,2
150-200-211	90	110	FFBD111 GSS 150-200-211/90E/110D+2,2P	AGA 300 T SUR	2,2
150-250-213	132	145	FFBD111 GSS 150-250-213/132E/145D+2,2P	MATRIX 5-9T	2,2
150-250-229	160	164	FFBD111 GSS 150-250-229/160E/164D+2,2P	MATRIX 5-9T	2,2
150-250-250	250	222	FFBD111 GSS 150-250-250/250E/222D+2,2	MATRIX 5-9T	2,2

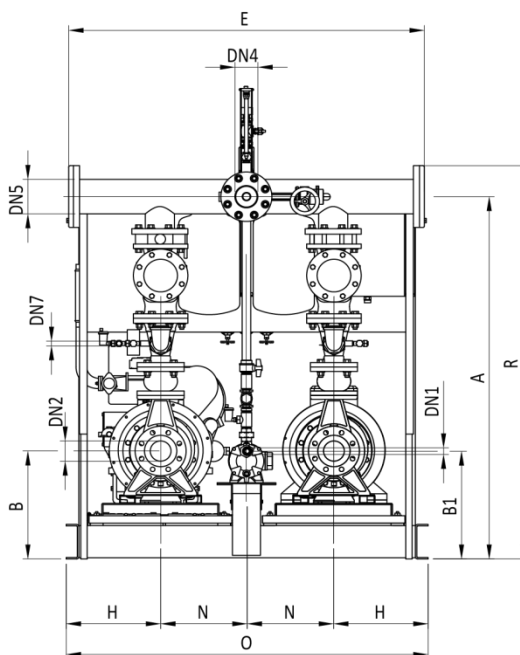
49.1 Dimensioni FFBD111: 1 Elettropompa + 1 Motopompa + 1 Pompa jockey

TIPO "A" CON VALVOLA FLANGIATA

VISTA LATERALE

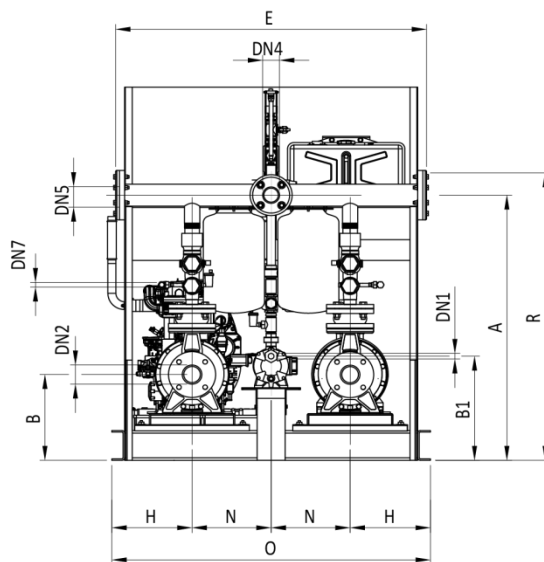
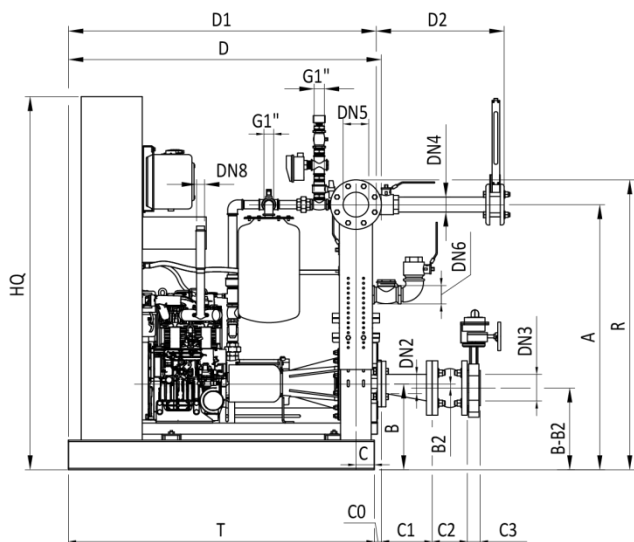


VISTA FRONTALE



TIPO "B" CON VALVOLA FILETTATA

VISTA LATERALE



DN6 adescamento pompe fino alla serie 32 G1" ; dalla serie 40 in poi G2"

DN7 ricircolo pompe G1/2"

DN8 uscita gas di scarico motore diesel vedi tabella a pag. 80

Nelle installazioni soprabattente la valvola d'intercettazione in aspirazione non è fornita

Per il trasporto sono previsti piedi supplementari H~110 mm sotto il gruppo, non rappresentati nel disegno

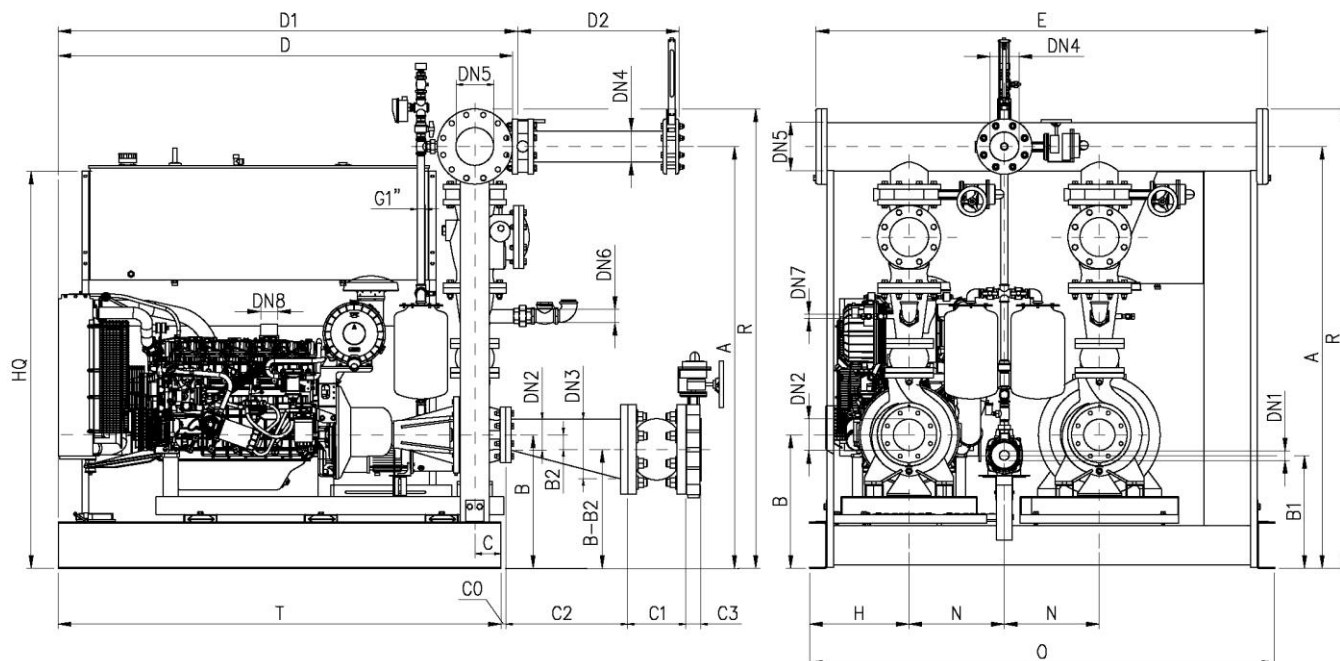
ELETTROMECCANICA BONUCCI di Bonucci Augusto & C. S.n.c. si riserva il diritto di modificare in qualsiasi momento e senza preavviso i dati del presente documento.

Dimensioni FFBD111: 1 Elettropompa + 1 Motopompa + 1 Pompa jockey

TIPO "C" CON VALVOLA FLANGIATA E QUADRI A LATO

VISTA LATERALE

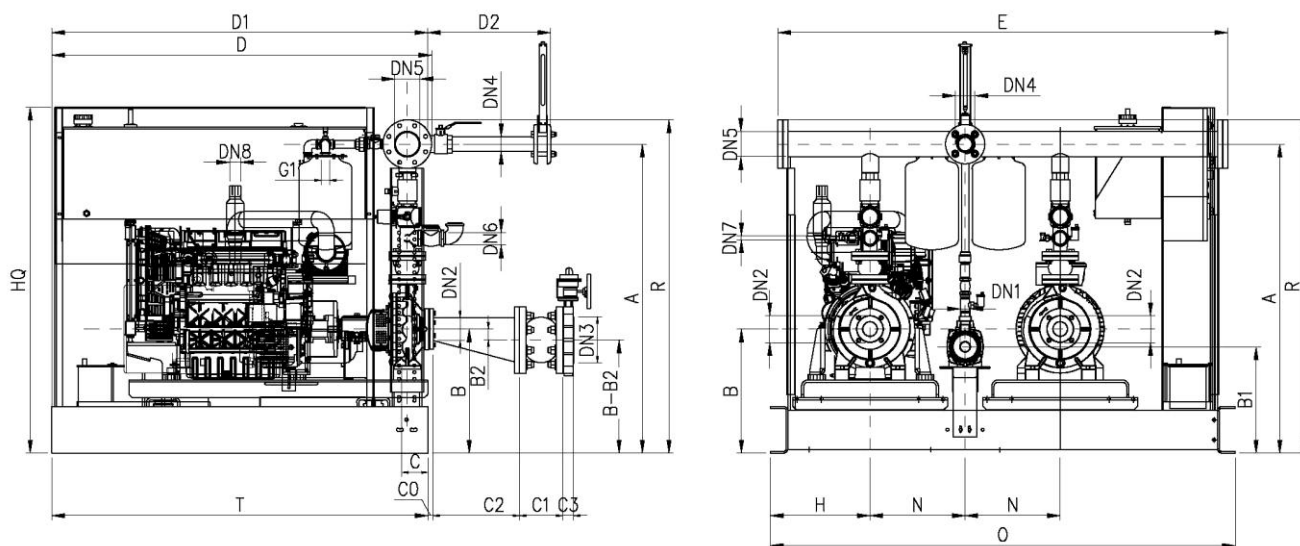
VISTA FRONTALE



TIPO "D" CON VALVOLA FILETTATA E QUADRI A LATO

VISTA LATERALE

VISTA FRONTALE



DN6 adescamento pompe fino alla serie 32 G1"; dalla serie 40 in poi G2"

DN7 ricircolo pompe G1/2"

DN8 uscita gas di scarico motore diesel vedi tabella a pag. 80

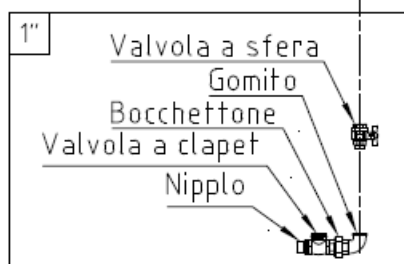
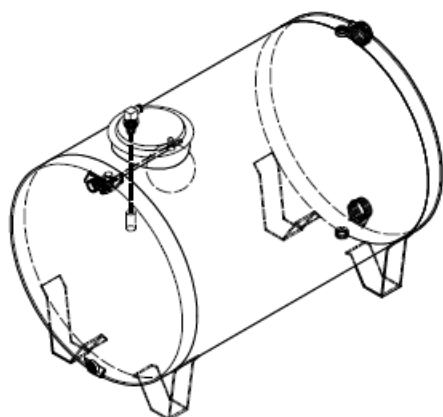
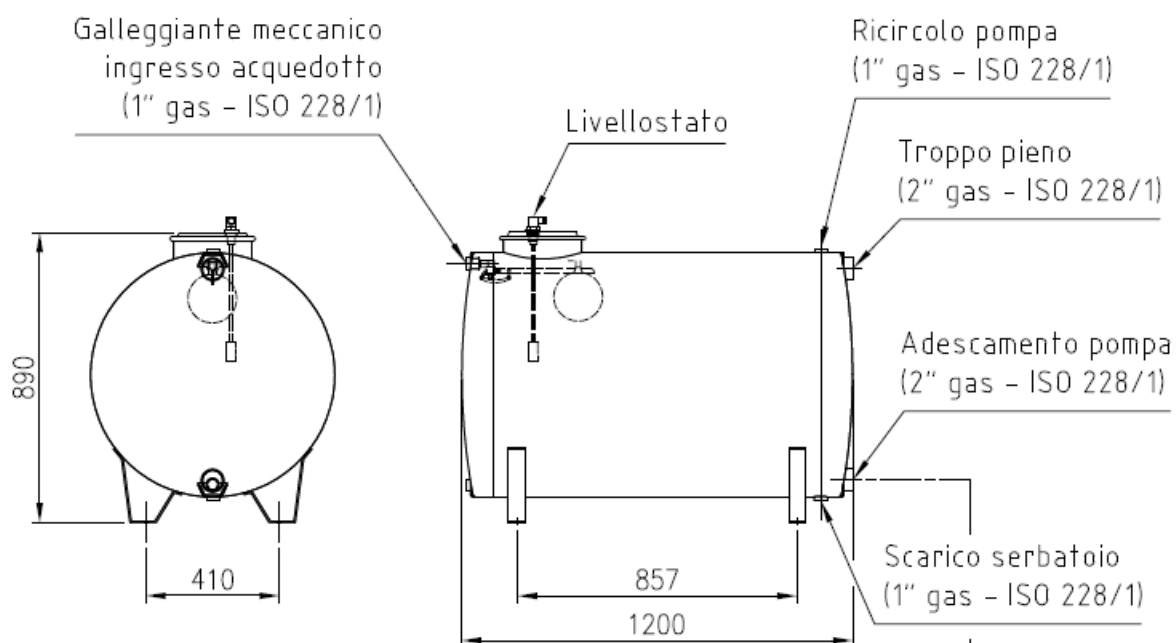
Nelle installazioni soprabattente la valvola d'intercettazione in aspirazione non è fornita

Per il trasporto sono previsti piedi supplementari H~110 mm sotto il gruppo, non rappresentati nel disegno

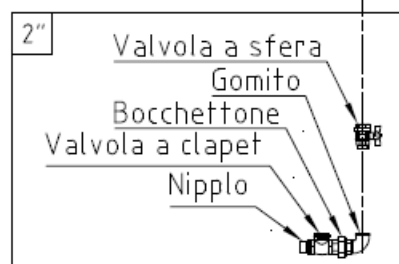
N.B. Disegni dimensionali preliminari

ELETTROMECCANICA BONUCCI di Bonucci Augusto & C. S.n.c. si riserva il diritto di modificare in qualsiasi momento e senza preavviso i dati del presente documento.

50 Serbatoio di innesco da 500 litri



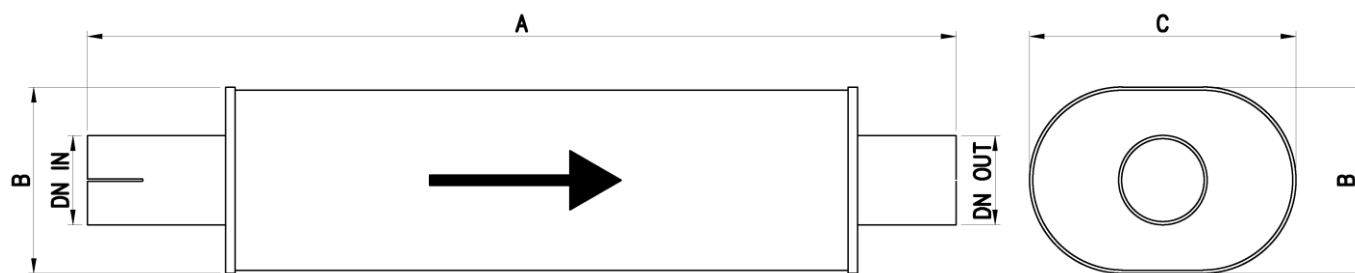
OPZIONE KIT ADESCAMENTO DN 25



OPZIONE KIT ADESCAMENTO DN 50

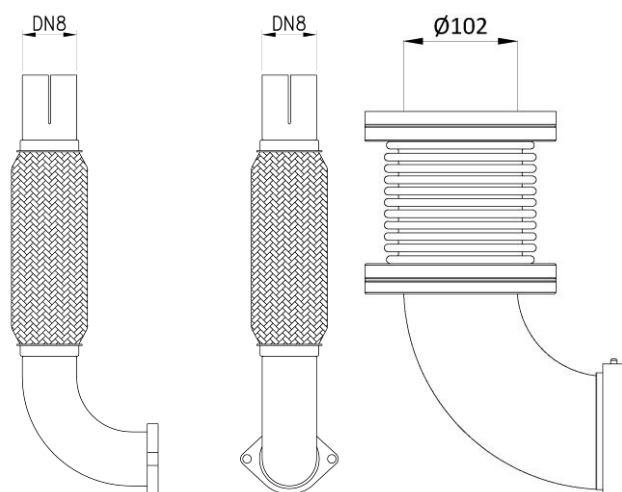
51 Silenziatori e giunti antivibranti per gruppi antincendio con motore diesel

51.1 Silenziatore



POTENZA MOTORE DIESEL [kW]	Dimensioni [mm]				
	A	B	C	DN IN	DN OUT
4,6	440	110	160	G1"1/4	G1"1/4
6,8	440	110	160	G1"1/4	G1"1/4
7,8	440	110	160	G1"1/4	G1"1/4
14,9	440	110	160	G1"1/4	G1"1/4
18,8	515	110	160	G1"1/2	G1"1/4
28,6	515	110	160	G1"1/2	G1"1/4
36,9	515	110	160	G1"1/2	G1"1/4
53	550	120	200	G2"1/2	G1"1/2
73,5	760	150	220	G2"1/2	G2"
110	870	165	245	G2"1/2	G2"1/2
145	810	250		Ø88.9	Ø88.9
164	810	250		Ø88.9	Ø88.9
197	910	250		Ø114.3	Ø114.3
222	910	250		Ø114.3	Ø114.3

51.2 Giunto antivibrante



POTENZA MOTORE DIESEL [kW]	DN8
4,6	G1"1/4
6,8	G1"1/4
7,8	G1"1/4
14,9	G1"1/4
18,8	G1"1/2
28,6	G1"1/2
36,9	G1"1/2
53	G2"1/2
73,5	G2"1/2
110	G2"1/2
145	Ø102
164	Ø102
197	Ø102
222	Ø102

Gruppi FFB(.)C con BOX per esterno

52 Gruppi antincendio con BOX per esterno R60

52.1 Caratteristiche costruttive

I box per esterno atti a contenere i gruppi antincendio sono realizzati secondo i requisiti costruttivi e funzionali specificati dalle norme UNI 10779:2014, UNI 11292:2008 e UNI EN 12845:2015. I box sono realizzati con struttura resistenti al fuoco 60 minuti, ispezionabili da tutti i lati in quanto dotate di porte EI60 e con pareti interne chiare atte a migliorare la luminosità. Le dimensioni sono sufficienti a garantire l'inserimento/estrazione delle parti dell'unità di pompaggio. I box sono forniti di sistema di aerazione naturale con serrande ad apertura automatica a gravità dotate di griglie protettive. I box presentano tutte le caratteristiche necessarie a consentire sia la gestione dell'unità di pompaggio durante il funzionamento dell'impianto antincendio sia la manutenzione ordinaria e straordinaria.

I box hanno pertanto le seguenti caratteristiche costruttive:

- struttura portante composta da tiranti M24 protetti da coppelle resistenti al fuoco R60 in fibra minerale ceramica ricoperta da gusci di lamiera zincata. I tiranti, alloggiati all'interno di pressopiegati in acciaio elettrosaldato e verniciato, hanno funzione portante per la copertura e permettono la movimentazione dell'intera protezione per mezzo di appositi golfari;
- tetto composto da Pannelli di Copertura in lana minerale spessore 80 mm, rivestiti con lamiera zincata di spessore 2 mm, aventi resistenza al fuoco REI 90, fissati ai tiranti M24;
- porte REI 60 con telaio metallico dotate di cerniere a 180° e serrature a cifratura unica;
- parete laterale cieca costituita da pannello in fibra minerale, con resistenza al fuoco REI 60, rivestito con lamiera zincata di spessore 2 mm;
- vano per quadri ed apparecchiature elettriche con tetto a scomparsa a salvaguardia dagli agenti atmosferici;
- basamento di fondazione in acciaio elettro-saldato zincato a caldo (da realizzare in opera cordolo in c.a. a protezione del basamento);
- allacciamenti idraulici ed elettrici posti sul fondo della cabina oppure allacciamenti idraulici a parete;
- illuminazione ordinaria cabina e vano quadri (200lux) funzionante anche in assenza di corrente di rete (25lux per 60 minuti);
- una presa di corrente monofase 230V 50Hz;
- quadro elettrico di comando e protezione illuminazione e prese;
- termoconvettore completo di termostato ambiente per il mantenimento della temperatura sopra i 10 °C all'interno della cabina;
- sistema di ventilazione con serrande a gravità con griglie di protezione contrapposte;
- impianto sprinkler con flussostato e valvola di prova per allarme (optional);
- eventuali serbatoi di adescamento posti nella parte superiore già collegati alle pompe, ancorati con struttura di profilati in acciaio elettrosaldati e zincati, previsti per la versione soprabattente;
- serranda a gravità con griglia di protezione e elettroventilatore alimentato direttamente dall'alternatore del motore diesel, per areazione forzata (solo per motopompe);
- sistema di scarico dei fumi con tubo antivibrante, marmitta e tubazione, protetti in vano isolato termicamente e arieggiato dall'esterno a mezzo terminale con doppia parete e parapiovvia (solo per motopompe);
- serbatoio combustibile con tubo di sfiato esterno e bacino di raccolta (doppia camera) per eventuali perdite di gasolio (solo per motopompe);

e corredati di gruppi di pompaggio a norme UNI EN12845 e UNI 10779 elettrici o diesel collegati alle strutture con supporti elastici e tubazioni con giunti antivibranti, assemblati elettricamente ed idraulicamente e collaudati in fabbrica.

52.2 Condizioni generali d'impiego

L'utilizzo dei box per esterno R60 è previsto esclusivamente secondo le seguenti condizioni:

Condizioni ambientali

- Temperatura ambiente di funzionamento $-5\div 40$ °C;
- Umidità relativa 50% a 40 °C;
- Altitudine fino a 1000 m s.l.m.
- Carico di neve fino a 200 kg/m²

Temperatura alimentazione idrica

- Temperatura dell'acqua convogliata è di $0\div 40$ °C;
- Temperatura dell'acqua convogliata è di $5\div 25$ °C, se utilizzate pompe sommerse.

Caratteristiche acqua

L'acqua convogliata deve essere priva di sostanze fibrose o altri minerali in sospensione, di vegetazione, i quali possono provocare depositi all'interno delle tubazioni (UNI EN 12845 punto 8.1.2).

In caso di condizioni di impiego diverse da quanto su indicato, vogliate contattare ELETTRMECCANICA BONUCCI *di Bonucci Augusto & C. S.n.c.* per la progettazione su misura.

Le condizioni di garanzia non coprono gli eventuali danni causati dalle seguenti calamità naturali:

- Allagamenti a causa di forti precipitazioni;
- Abbondanti precipitazioni nevose;
- Grandine;
- Trombe d'aria;
- Terremoto e maremoto;
- Scariche elettriche atmosferiche;

Le condizioni di garanzia non coprono gli eventuali danni per mancata manutenzione straordinaria necessaria per installazione nelle seguenti zone:

- zone soggette a precipitazioni acide dovute alla presenza di insediamenti industriali contigui;
- zone salmastre o in vicinanze del mare;
- zone in prossimità di sorgenti sulfuree;
- zone in prossimità di piscina in quanto la presenza di cloro danneggia la struttura;

L'eventuale impiego nelle suddette zone richiede obbligatoriamente un accurato piano di controllo e manutenzione mensile che permetta al manutentore di intervenire prontamente in caso di danneggiamenti ambientali.

Il Committente è tenuto per legge ad effettuare la manutenzione ordinaria del gruppo antincendio con box R60, nei casi suddetti la manutenzione deve essere straordinaria e quindi effettuata con breve cadenza e sistematicamente.

La mancanza di controlli periodici frequenti determina un rapido deterioramento del box R60 e dei componenti del Gruppo Antincendio.

Posa in opera:

In fase di posa in opera del Gruppo Antincendio, va verificata l'assenza di danneggiamenti della struttura dovuti al trasporto e alla movimentazione che, in presenza di condizioni climatiche ed ambientali difficili, portano ad un rapido deterioramento dell'insieme.

La posa in opera dovrà essere effettuata esclusivamente secondo le indicazioni fornite dal manuale di installazione.

52.3 Manutenzione ordinaria

Si consiglia di effettuare una manutenzione con intervalli mensili:

- Verificare lo stato del tetto del box R60 che deve essere integro e privo di sporcizie, in caso di infiltrazioni sigillare con sigillante acrilico antifuoco;
- Verificare la sigillatura dei telai delle porte, se necessario sigillare con sigillante acrilico antifuoco;
- Verificare il corretto funzionamento della maniglia delle porte quindi: dopo essere stata premuta, come simulazione di apertura, deve ritornare liberamente alla posizione iniziale;
- Verificare che il meccanismo di chiusura delle porte, a porta chiusa deve essere in presa assicurando la tenuta della chiusura;
- Verificare le guarnizioni termoespandenti delle porte: se scollate e/o mancanti devono essere ripristinate;
- Pulire e lubrificare gli organi meccanici delle porte con grasso a bassa fluidità;
- Verificare la verniciatura del box e delle porte: in caso di riverniciatura opacizzare la superficie con leggera carteggiata e verniciare con smalti. È consigliabile non utilizzare smalti a base nitro;
- Verificare il riscaldamento: se il termoconvettore sia funzionante e scaldi l'ambiente;
- Verificare il corretto funzionamento dell'illuminazione ordinaria e in mancanza di corrente, sostituire neon e/o batterie se necessario;
- Verificare il sistema di ventilazione: controllare l'apertura delle serrande a gravità e pulire le griglie di protezione;
- Verificare, se installato, il funzionamento dell'elettroventilatore per l'aria forzata del motore diesel;
- Verificare, se installato, il corretto funzionamento dell'allarme dell'impianto sprinkler aprendo la valvola di prova e se necessario controllare e/o regolare il flussostato;
- Verificare, se installato il serbatoio di adescamento, il reintegro controllando il corretto funzionamento del galleggiante meccanico e l'avviamento delle pompe controllando il funzionamento del livellostato;
- Verificare lo scarico dei fumi: controllare il serraggio dei collari, il funzionamento del parapioggia, eventuali ostruzioni e la corretta sigillatura del terminale al tetto.
- Verificare, se installato il serbatoio combustibile, che il tubo di sfiato sia libero da ostruzioni e che il serbatoio sia integro.

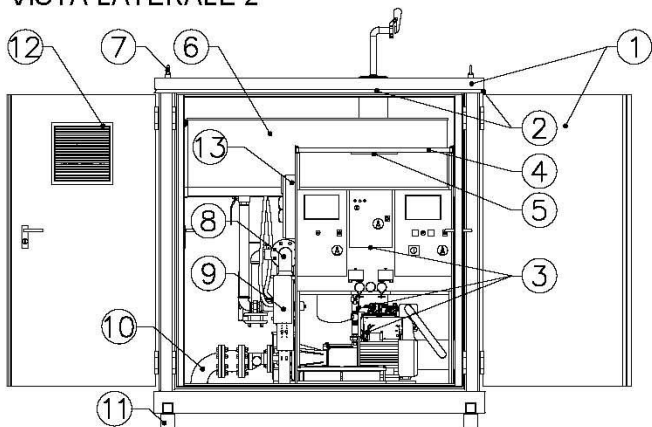
52.4 Manutenzione straordinaria

Le opere di manutenzione straordinaria del gruppo antincendio con box R60 si determinano valutando gli eventuali danneggiamenti per cause ambientali o di vandalismo.

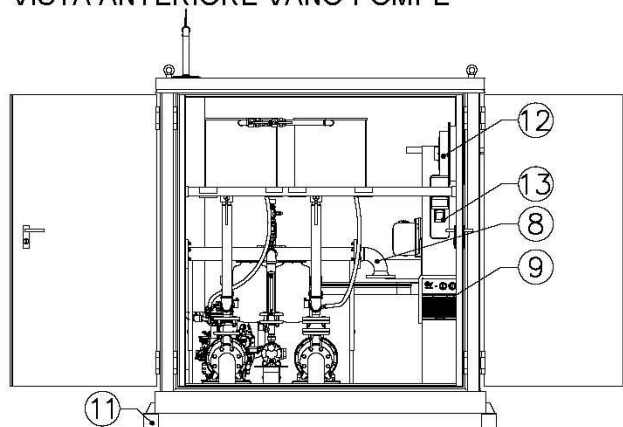
In caso di riverniciatura opacizzare la superficie con leggera carteggiatura e verniciare con smalti. È consigliabile non utilizzare smalti a base nitro.

53 Schema gruppo antincendio FFBC con box R60; installazione soprabattente

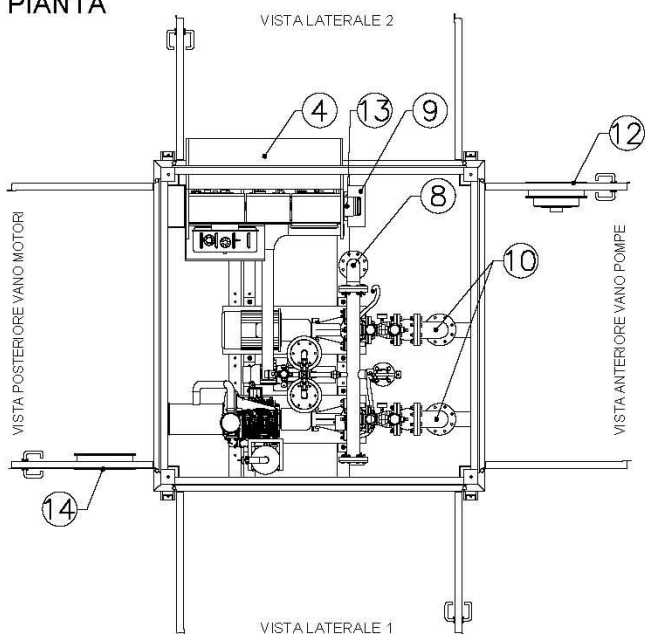
VISTA LATERALE 2



VISTA ANTERIORE VANO POMPE



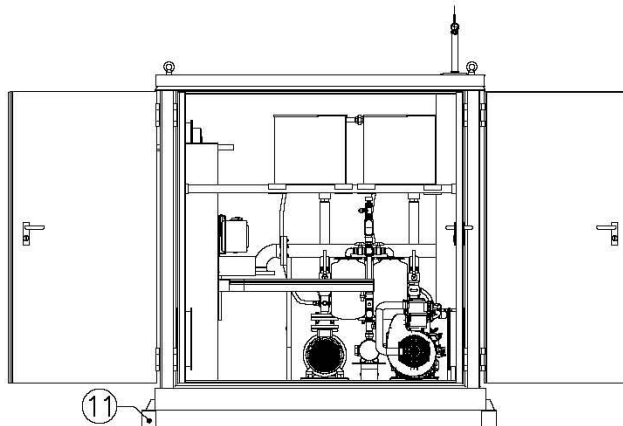
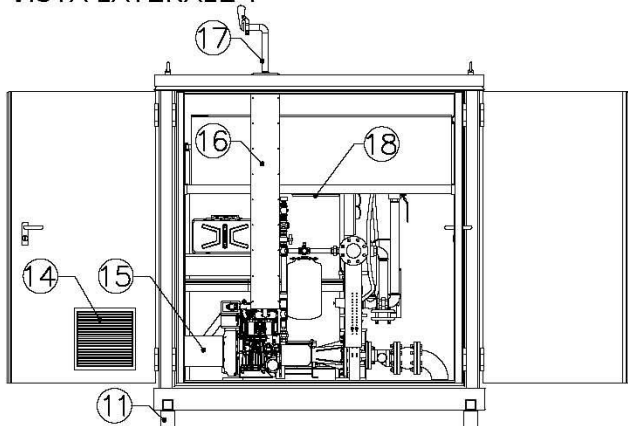
PIANTA



LEGENDA

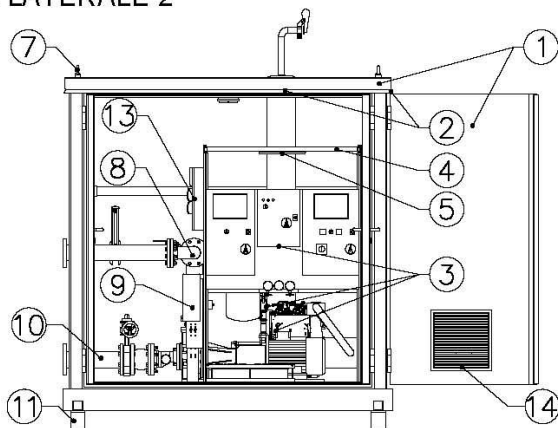
- 1) PROTEZIONE ESTERNA R60
- 2) GOCCIOLATOIO
- 3) GRUPPO ANTINCENDIO
- 4) TETTuccio ESTRAIBILE A PROTEZIONE VANO QUADRI
- 5) LAMPADA D'EMERGENZA VANO QUADRI
- 6) SEBATOIO D'ADESCAMENTO
- 7) GOLFARI PER TRASPORTO
- 8) GOMITO IN MANDATA
- 9) TERMOCONVETTORE
- 10) GOMITO IN ASPIRAZIONE
- 11) PIEDINI PER TRASPORTO
- 12) SERRANDA ESPULSIONE ARIA CALDA
- 13) QUADRO ELETTRICO DI DISTRIBUZIONE MONOFASE DI COMANDO
- 14) SERRANDA GRAVITA' IMMISSIONE ARIA FREDDA
- 15) CONDOTTA ARIA MOTORE
- 16) CONDOTTA DI PROTEZIONE VANO MARMITTA
- 17) TERMINALE GAS DI SCARICO
- 18) LAMPADA DI EMERGENZA LOCALE TECNICO

VISTA LATERALE 1

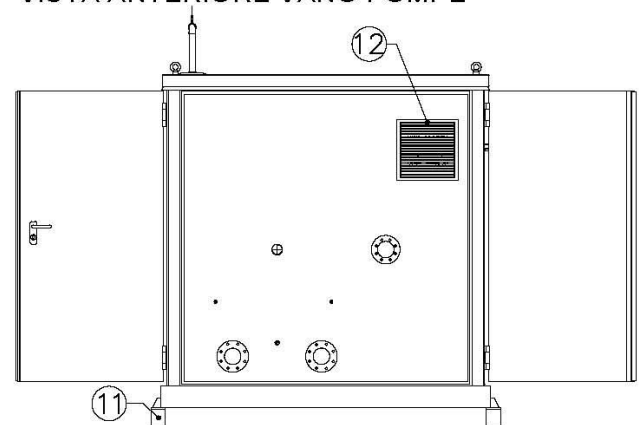


54 Schema gruppo antincendio FFBC con box R60; installazione sottobattente

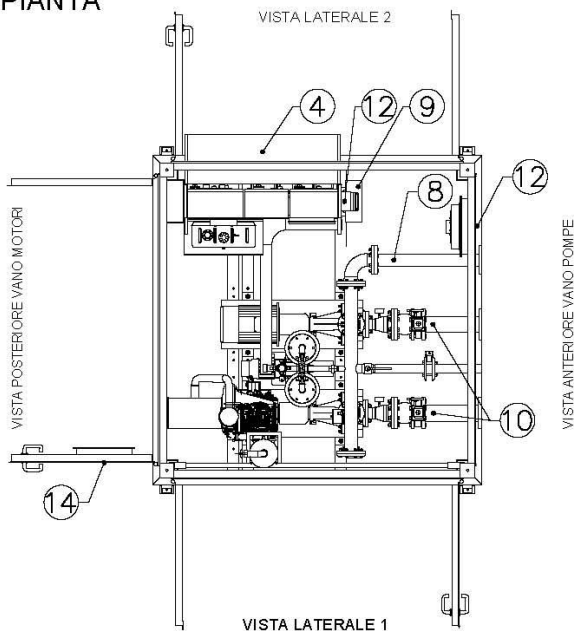
VISTA LATERALE 2



VISTA ANTERIORE VANO POMPE



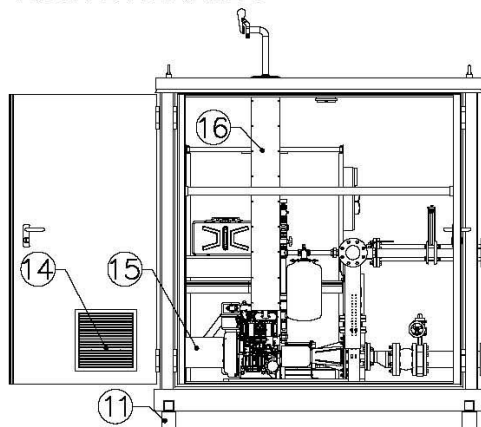
PIANTA



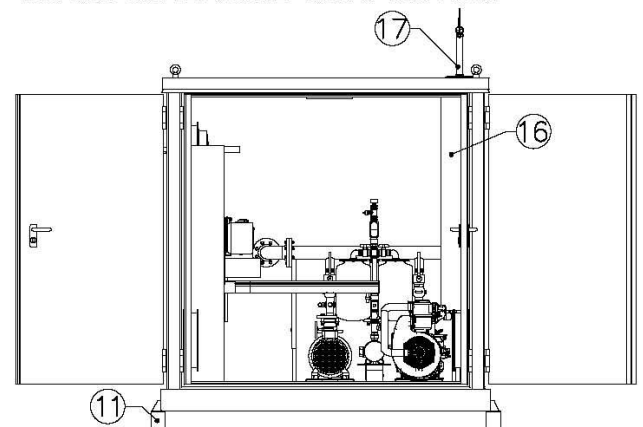
LEGENDA

- 1) PROTEZIONE ESTERNA R60
- 2) GOCCIOLATOIO
- 3) GRUPPO ANTINCENDIO
- 4) TETTUCCIO ESTRAIBILE A PROTEZIONE VANO QUADRI
- 5) LAMPADA D'EMERGENZA VANO QUADRI
- 6) LAMPADA D'EMERGENZA LOCALE TECNICO
- 7) GOLFARI PER TRASPORTO
- 8) TRONCHETTO IN MANDATA
- 9) TERMOCONVETTORE
- 10) TRONCHETTO IN ASPIRAZIONE
- 11) PIEDINI PER TRASPORTO
- 12) SERRANDA ESPULSIONE ARIA CALDA
- 13) QUADRO ELETTRICO DI DISTRIBUZIONE MONOFASE DI COMANDO
- 14) SERRANDA GRAVITA' IMMISSIONE ARIA FREDDA
- 15) CONDOTTA ARIA MOTORE
- 16) CONDOTTA DI PROTEZIONE VANO MARMITTA
- 17) TERMINALE GAS DI SCARICO

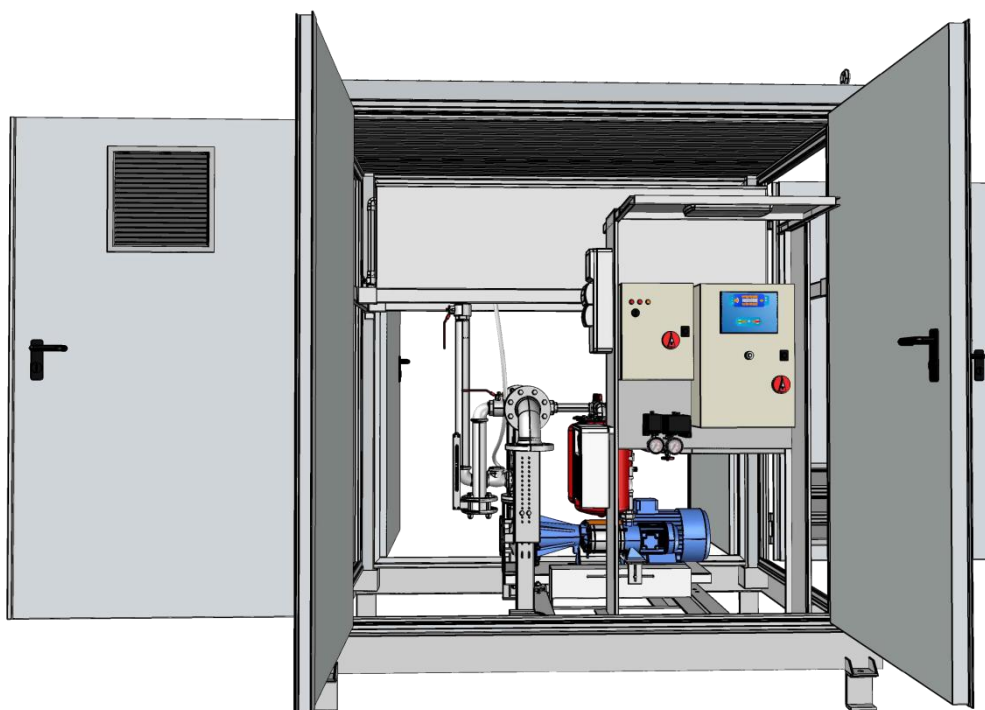
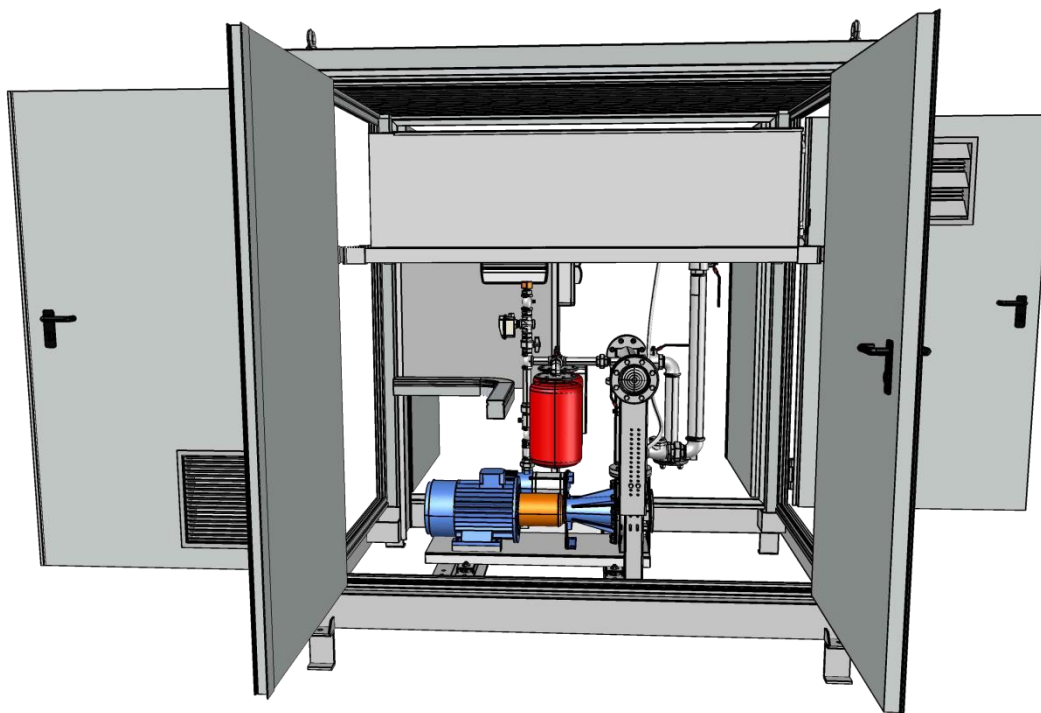
VISTA LATERALE 1



VISTA POSTERIORE VANO MOTORI



BOX per FFBE



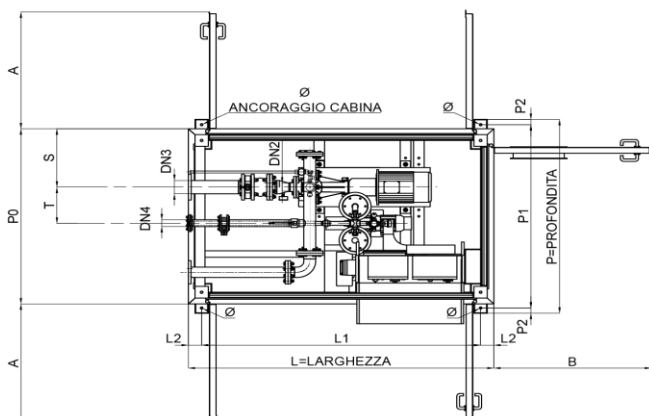
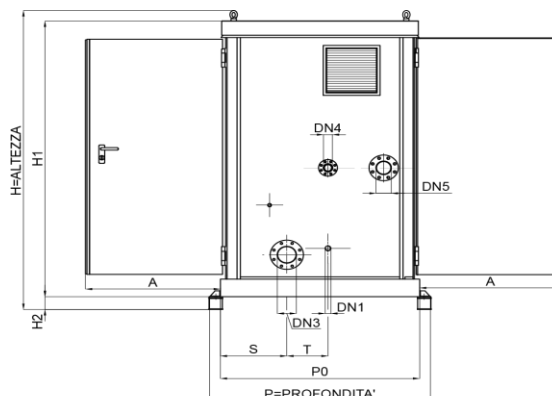
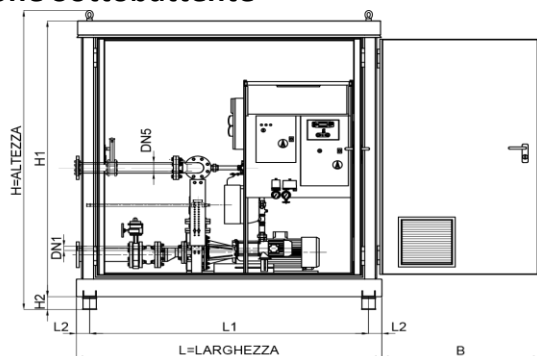
55 Tabella gruppi FFBE11 con cabina

Pompa di servizio			Modello gruppo	Pompa jockey		Modello cabina	
Modello pompa	Taglia pompa	Potenza [kW]	FFBE11 1 elettropompa + 1 pompa jockey	Modello pompa	Potenza [kW]	Sotto Battente	Sopra Battente
3PF	32-160-166	3	FFBE11 3PFS 32-160-166/3E+0,75P	COMPACT A/10	0,75	PICCOLA 2300x1660	
3PF	32-200-186	4	FFBE11 3PFS 32-200-186/4E+0,75P	COMPACT A/10	0,75		
3PF	32-200-200	5,5	FFBE11 3PFS 32-200-200/5,5E+0,9P	COMPACT A/12	0,9		
3PF	32-200-224	7,5	FFBE11 3PFS 32-200-224/7,5E+1,1P	COMPACT A/15	1,1		
3PF	40-160-166	5,5	FFBE11 3PFS 40-160-166/5,5E+0,75P	COMPACT A/10	0,75		
3PF	40-200-183	7,5	FFBE11 3PFS 40-200-183/7,5E+0,75P	COMPACT A/10	0,75		
3PF	40-200-200	9,2	FFBE11 3PFS 40-200-200/9,2E+0,9P	COMPACT A/12	0,9		
3PF	40-200-224	15	FFBE11 3PFS 40-200-224/15+1,1P	COMPACT A/15	1,1		
3PF	50-160-154	7,5	FFBE11 3PFS 50-160-154/7,5E+0,75P	COMPACT A/10	0,75		
3PF	50-160-166	9,2	FFBE11 3PFS 50-160-166/9,2E+0,75P	COMPACT A/10	0,75		
3PF	50-200-197	11	FFBE11 3PFS 50-200-197/11E+0,9P	COMPACT A/12	0,9		
3PF	50-200-212	15	FFBE11 3PFS 50-200-212/15E+0,9P	COMPACT A/12	0,9		
3PF	50-200-224	18,5	FFBE11 3PFS 50-200-224/18,5E+1,1P	COMPACT A/15	1,1		
3PF	65-200-190	18,5	FFBE11 3PFS 65-200-190/18,5E+0,9P	COMPACT A/12	0,9		
3PF	65-200-208	22	FFBE11 3PFS 65-200-208/22E+1,1P	COMPACT A/15	1,1		
3PF	65-200-212	30	FFBE11 3PFS 65-200-212/30E+1,1P	COMPACT A/15	1,1		
GS	32-200-184	7,5	FFBE11 GSS 32-200-184/7,5E+0,75P	COMPACT A/10	0,75	PICCOLA 2300x1660	
GS	32-200-197	9,2	FFBE11 GSS 32-200-197/9,2E+0,9P	COMPACT A/12	0,9		
GS	32-200-208	11	FFBE11 GSS 32-200-208/11E+0,9P	COMPACT A/12	0,9		
GS	32-200-219	15	FFBE11 GSS 32-200-219/15E+1,1P	COMPACT A/15	1,1		
GS	32-250-198	7,5	FFBE11 GSS 32-250-198/7,5E+0,9P	COMPACT A/12	0,9		
GS	32-250-222	11	FFBE11 GSS 32-250-222/11E+1,1P	COMPACT A/15	1,1		
GS	32-250-241	15	FFBE11 GSS 32-250-241/15E+2,2P	MATRIX 5-9T	2,2		
GS	32-250-262	18,5	FFBE11 GSS 32-250-262/18,5E+2,2P	MATRIX 5-9T	2,2		
GS	40-200-172	11	FFBE11 GSS 40-200-172/11E+0,75P	COMPACT A/10	0,75		
GS	40-200-189	15	FFBE11 GSS 40-200-189/15E+0,75P	COMPACT A/10	0,75		
GS	40-200-205	18,5	FFBE11 GSS 40-200-205/18,5E+1,1P	COMPACT A/15	1,1		
GS	40-200-219	18,5	FFBE11 GSS 40-200-219/18,5E+1,1P	COMPACT A/15	1,1		
GS	40-250-211	15	FFBE11 GSS 40-250-211/15E+1,1P	COMPACT A/15	1,1		
GS	40-250-228	18,5	FFBE11 GSS 40-250-228/18,5E+2,2P	MATRIX 5-9T	2,2		
GS	40-250-240	22	FFBE11 GSS 40-250-240/22E+2,2P	MATRIX 5-9T	2,2		
GS	40-250-260	30	FFBE11 GSS 40-250-260/30E+2,2P	MATRIX 5-9T	2,2		
GS	40-315-265	22	FFBE11 GSS 40-315-265/22E+1,5P	EVMSG3 16/1,5	1,5	PICCOLA 2300x1660	
GS	40-315-273	30	FFBE11 GSS 40-315-273/30E+1,5P	EVMSG3 16/1,5	1,5		
GS	40-315-300	37	FFBE11 GSS 40-315-300/37E+2,2P	EVMSG3 21/2,2	2,2		
GS	40-315-322	45	FFBE11 GSS 40-315-322/45E+2,2P	EVMSG3 21/2,2	2,2		
GS	40-315-338	55	FFBE11 GSS 40-315-338/55E+2,2P	EVMSG3 23/2,2	2,2		
GS	50-200-171	15	FFBE11 GSS 50-200-171/15E+0,75P	COMPACT A/10	0,75		
GS	50-200-188	18,5	FFBE11 GSS 50-200-188/18,5E+0,75P	COMPACT A/10	0,75		
GS	50-200-203	22	FFBE11 GSS 50-200-203/22E+0,9P	COMPACT A/12	0,9		
GS	50-200-219	30	FFBE11 GSS 50-200-219/30E+1,1P	COMPACT A/15	1,1		
GS	50-250-210	30	FFBE11 GSS 50-250-210/30E+2,2P	MATRIX 5-9T	2,2		
GS	50-250-238	37	FFBE11 GSS 50-250-238/37E+2,2P	MATRIX 5-9T	2,2		
GS	50-250-254	45	FFBE11 GSS 50-250-254/45E+1,5P	EVMSG3 16/1,5	1,5		
GS	50-250-270	55	FFBE11 GSS 50-250-270/55E+1,5P	EVMSG3 16/1,5	1,5		
GS	50-315-277	45	FFBE11 GSS 50-315-277/45E+2,2P	EVMSG3 21/2,2	2,2		
GS	50-315-290	55	FFBE11 GSS 50-315-290/55E+2,2P	EVMSG3 21/2,2	2,2		
GS	50-315-324	75	FFBE11 GSS 50-315-324/75E+2,2P	EVMSG3 23/2,2	2,2		

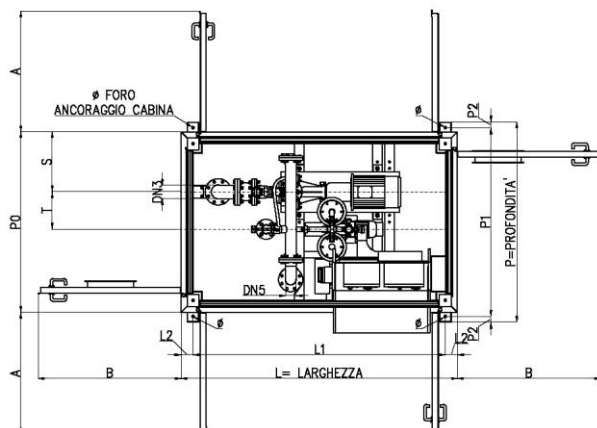
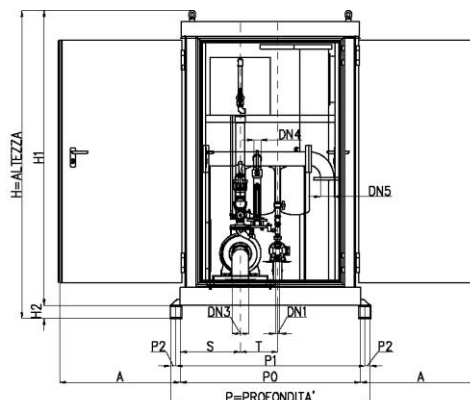
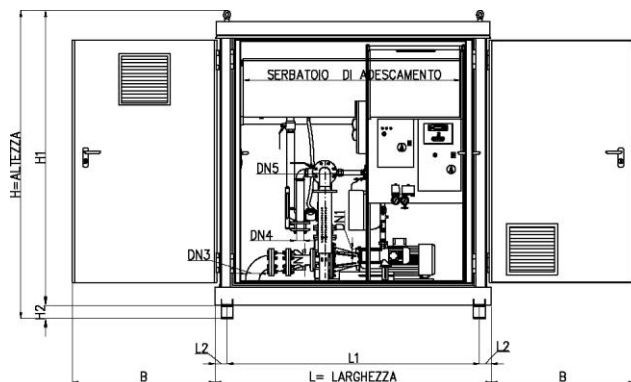
Pompa di servizio			Modello gruppo	Pompa jockey		Modello cabina	
Modello pompa	Taglia pompa	Potenza [kW]	FFBEC11 1 elettropompa + 1 pompa jockey	Modello pompa	Potenza [kW]	Sotto Battente	Sopra Battente
GS	65-200-162	15	FFBEC11 GSS 65-200-162/15E+2,2P	AGA 300 T SUR	2,2	PICCOLA 2300x1660	GRANDE CORTA 3760x2300
GS	65-200-183	22	FFBEC11 GSS 65-200-183/22E+2,2P	AGA 300 T SUR	2,2		
GS	65-200-203	30	FFBEC11 GSS 65-200-203/30E+2,2P	AGA 300 T SUR	2,2		
GS	65-200-219	37	FFBEC11 GSS 65-200-219/37E+2,2P	AGA 300 T SUR	2,2		
GS	65-250-215	37	FFBEC11 GSS 65-250-215/37E+2,2P	MATRIX 5-9T	2,2		
GS	65-250-237	45	FFBEC11 GSS 65-250-237/45E+2,2P	MATRIX 5-9T	2,2	GRANDE CORTA 3760x2300	
GS	65-250-254	55	FFBEC11 GSS 65-250-254/55E+2,2P	MATRIX 5-9T	2,2		
GS	65-250-273	75	FFBEC11 GSS 65-250-273/75E+1,5P	EVMSG3 16/1,5	1,5		
GS	65-315-258	75	FFBEC11 GSS 65-315-258/75E+1,5P	EVMSG3 16/1,5	1,5		
GS	65-315-280	75	FFBEC11 GSS 65-315-280/75E+2,2P	EVMSG3 21/2,2	2,2		
GS	65-315-298	90	FFBEC11 GSS 65-315-298/90E+2,2P	EVMSG3 21/2,2	2,2	GRANDE LUNGA	GRANDE LUNGA
GS	65-315-320	110	FFBEC11 GSS 65-315-320/110E+2,2P	EVMSG3 23/2,2	2,2		
GS	80-200-200	45	FFBEC11 GSS 80-200-200/45E+2,2P	AGA 300 T SUR	2,2	GRANDE CORTA 3760x2300	GRANDE CORTA 3760x2300
GS	80-200-205	55	FFBEC11 GSS 80-200-205/55E+2,2P	AGA 300 T SUR	2,2		
GS	80-200-222	75	FFBEC11 GSS 80-200-222/75E+2,2P	AGA 300 T SUR	2,2		
GS	80-250-220	55	FFBEC11 GSS 80-250-220/55E+2,2P	MATRIX 5-9T	2,2		
GS	80-250-238	75	FFBEC11 GSS 80-250-238/75E+2,2P	MATRIX 5-9T	2,2		
GS	80-250-261	90	FFBEC11 GSS 80-250-261/90E+1,5P	EVMSG3 16/1,5	1,5	GRANDE LUNGA	GRANDE LUNGA 4560x2300
GS	80-315-265L	110	FFBEC11 GSS 80-315L-265/110E+1,5P	EVMSG3 16/1,5	1,5		
GS	100-250-210	55	FFBEC11 GSS 100-250-210/55E+2,2P	MATRIX 5-9T	2,2	GRANDE CORTA 3760x2300	GRANDE LUNGA 4560x2300
GS	100-250-230	75	FFBEC11 GSS 100-250-230/75E+2,2P	MATRIX 5-9T	2,2		
GS	100-250-250	90	FFBEC11 GSS 100-250-250/90E+2,2P	MATRIX 5-9T	2,2		
GS	100-250-265	110	FFBEC11 GSS 100-250-265/110E+1,5P	EVMSG3 16/1,5	1,5	GRANDE LUNGA	

55.1 Dimensioni BOX per FFBE11 con CABINA PICCOLA

Installazione Sottobattente



Installazione Soprabattente

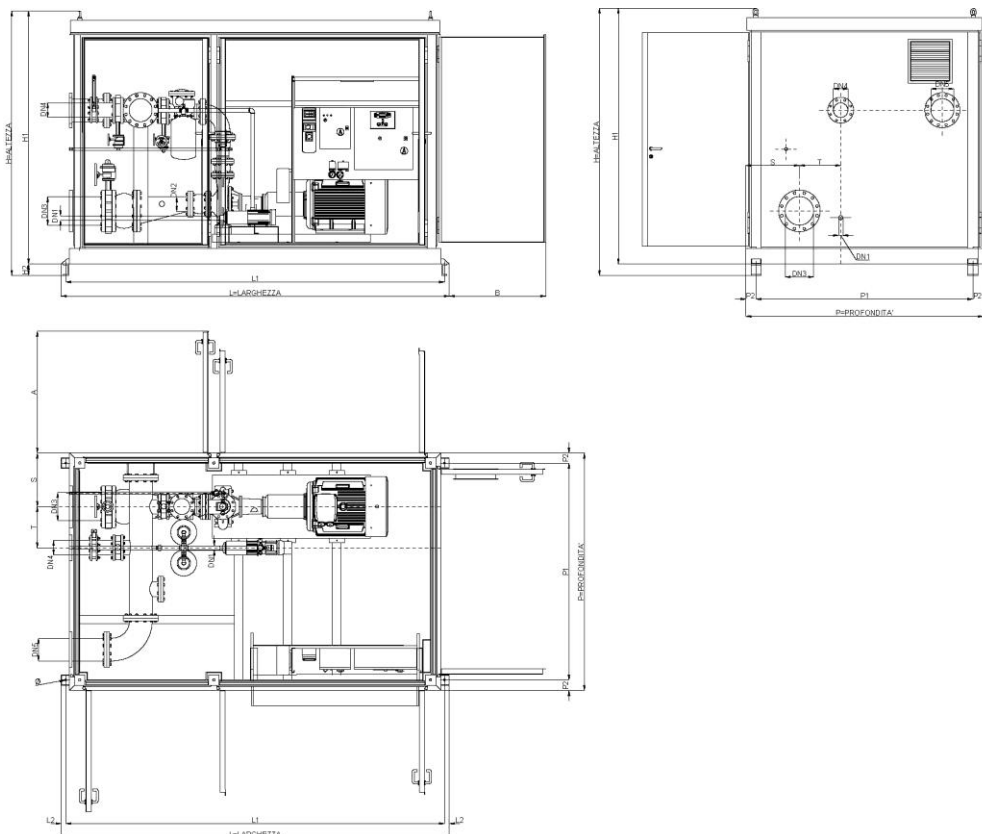


N.B. Disegni dimensionali preliminari

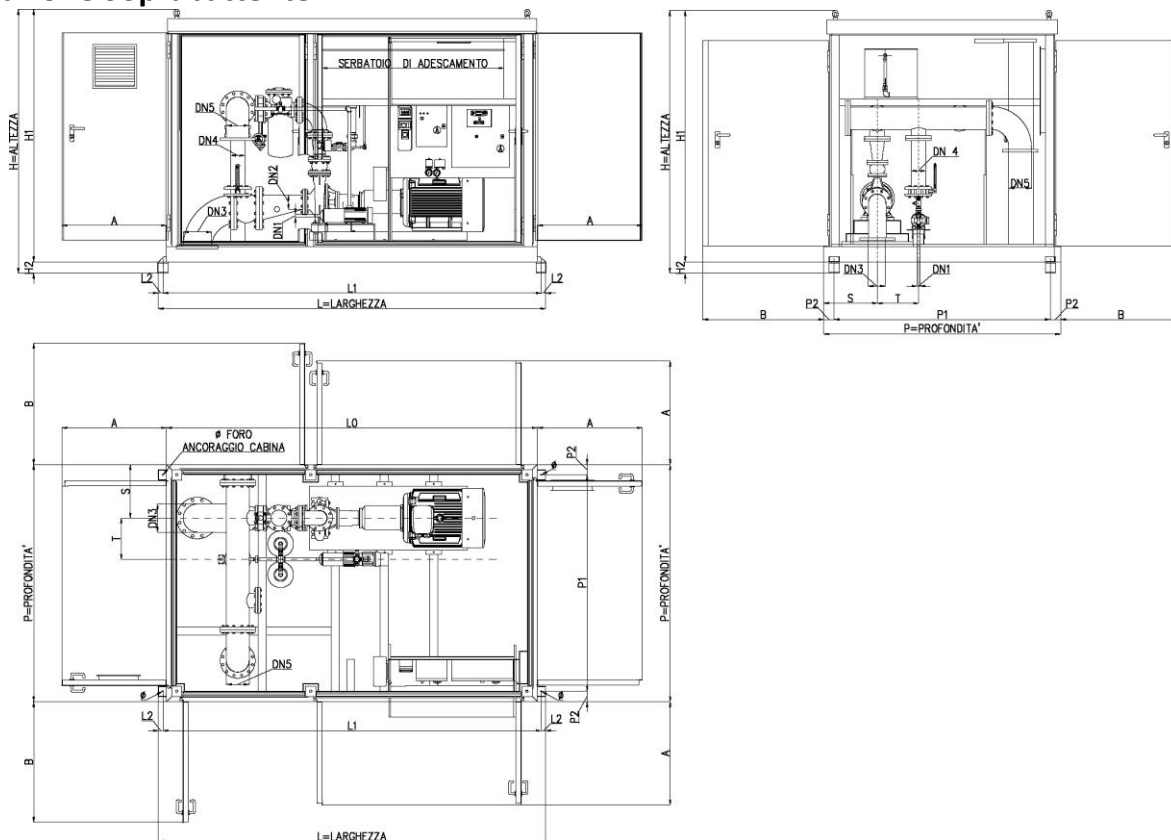
ELETTROMECCANICA BONUCCI di Bonucci Augusto & C. S.n.c. si riserva il diritto di modificare in qualsiasi momento e senza preavviso i dati del presente documento.

55.2 Dimensioni BOX per FFBE11 con CABINA GRANDE CORTA

Installazione Sottobattente



Installazione Soprabattente

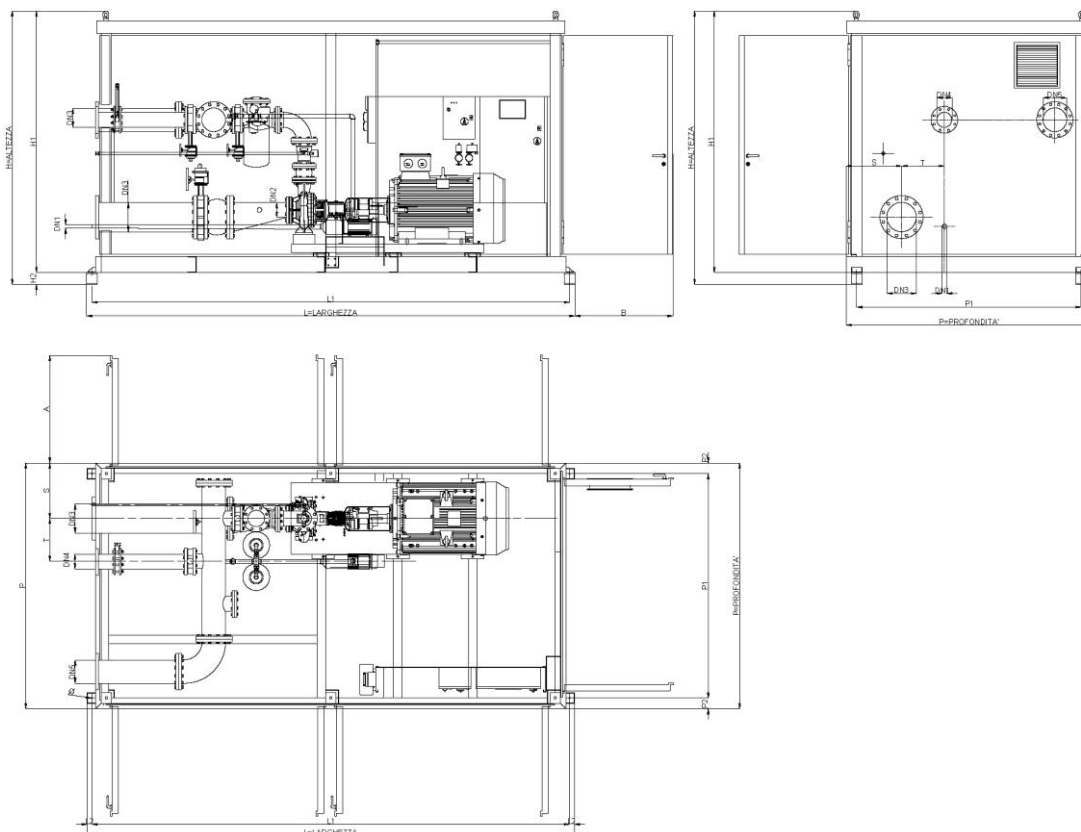


N.B. Disegni dimensionali preliminari

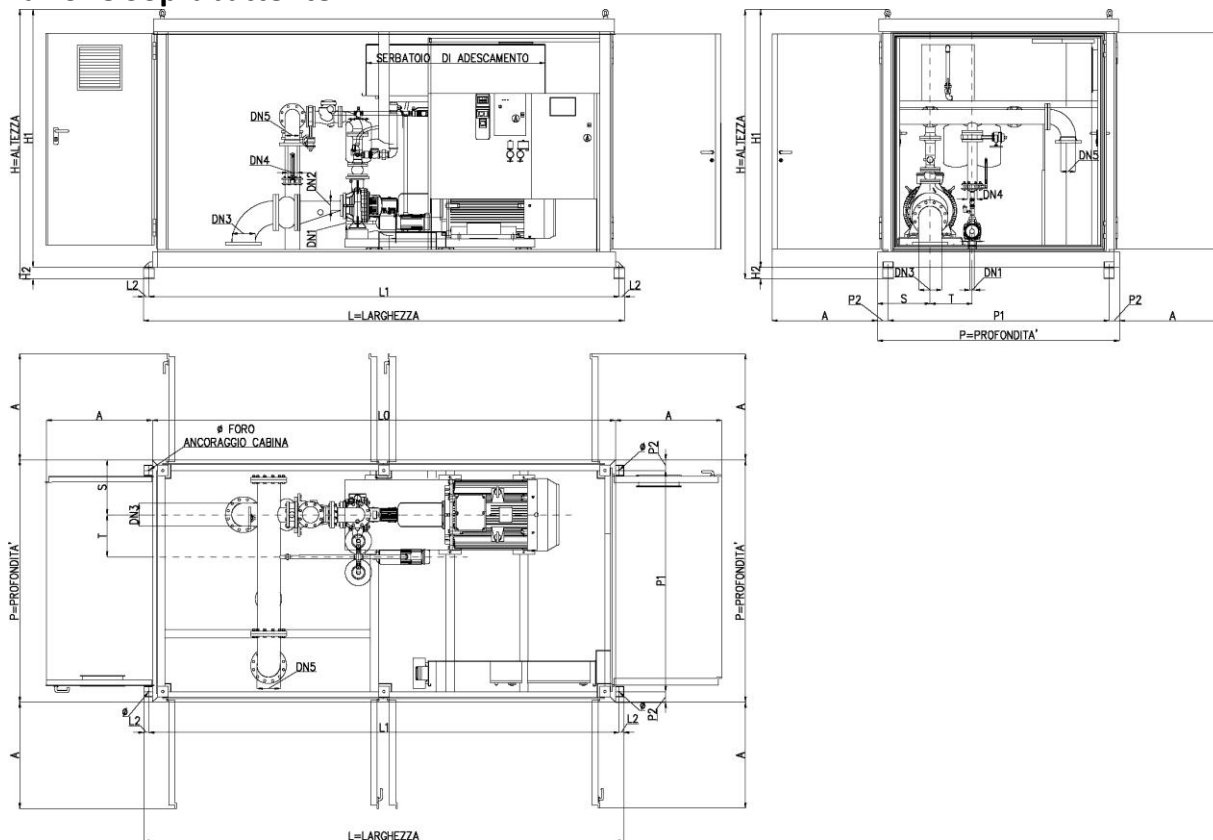
ELETTROMECCANICA BONUCCI di Bonucci Augusto & C. S.n.c. si riserva il diritto di modificare in qualsiasi momento e senza preavviso i dati del presente documento.

55.3 Dimensioni BOX per FFBE11 con CABINA GRANDE LUNGA

Installazione Sottobattente



Installazione Soprabattente



N.B. Disegni dimensionali preliminari

ELETTROMECCANICA BONUCCI di Bonucci Augusto & C. S.n.c. si riserva il diritto di modificare in qualsiasi momento e senza preavviso i dati del presente documento.

Modello FFBE11	Aspirazione Pilota	Aspirazione Pompa	Ingrandimento			Prova di Portata	Mandata	Dimensioni D'ingombro																
								DN3			DN4	DN5	A	B	L	P	P0	H	H1	H2	S	T	Interasse Fori Ancoraggio	
			A	B	C			L1	L2	P1			P2											
			DN1	DN2																				
FFBEC11 GSS 65-200-162/15E+2,2P	G1"1/2	80		150		80	125	1000	1085	2300	1660	1500	2560	2360	110	500	310	2100	100	1570	45	19		
FFBEC11 GSS 65-200-183/22E+2,2P	G1"1/2	80		150		80	125	1000	1085	2300	1660	1500	2560	2360	110	500	310	2100	100	1570	45	19		
FFBEC11 GSS 65-200-203/30E+2,2P	G1"1/2	80		150		80	125	1000	1085	2300	1660	1500	2560	2360	110	500	310	2100	100	1570	45	19		
FFBEC11 GSS 65-200-219/37E+2,2P	G1"1/2	80		150		80	125	1000	1085	2300	1660	1500	2560	2360	110	500	310	2100	100	1570	45	19		
FFBEC11 GSS 65-250-215/37E+2,2P	G1"1/4	80		150		80	125	1000	1085	2300	1660	1500	2560	2360	110	500	310	2100	100	1570	45	19		
FFBEC11 GSS 65-250-237/45E+2,2P	G1"1/4	80		150	200	80	125	1000	1085	3760	2300	-	2560	2360	110	520	400	3670	45	2100	100	19		
FFBEC11 GSS 65-250-254/55E+2,2P	G1"1/4	80		150	200	80	125	1000	1085	3760	2300	-	2560	2360	110	520	400	3670	45	2100	100	19		
FFBEC11 GSS 65-250-273/75E+1,5P	G1"	80		150	200	80	125	1000	1085	3760	2300	-	2560	2360	110	520	400	3670	45	2100	100	19		
FFBEC11 GSS 65-315-258/75E+1,5P	G1"	80		150	200	80	125	1000	1085	3760	2300	-	2560	2360	110	520	400	3670	45	2100	100	19		
FFBEC11 GSS 65-315-280/75E+2,2P	G1"	80		150	200	80	125	1000	1085	3760	2300	-	2560	2360	110	520	400	3670	45	2100	100	19		
FFBEC11 GSS 65-315-298/90E+2,2P	G1"	80		150	200	80	125	1000	1085	3760	2300	-	2560	2360	110	520	400	3670	45	2100	100	19		
FFBEC11 GSS 65-315-320/110E+2,2P	DN 25	80		150	200	80	125	1000	-	4560	2300	-	2560	2360	110	520	400	4470	45	2100	100	19		
FFBEC11 GSS 80-200-200/45E+2,2P	G1"1/2	100		200	250	100	150	1000	1085	3760	2300	-	2560	2360	110	520	400	3670	45	2100	100	19		
FFBEC11 GSS 80-200-205/55E+2,2P	G1"1/2	100		200	250	100	150	1000	1085	3760	2300	-	2560	2360	110	520	400	3670	45	2100	100	19		
FFBEC11 GSS 80-200-222/75E+2,2P	G1"1/2	100		200	250	100	150	1000	1085	3760	2300	-	2560	2360	110	520	400	3670	45	2100	100	19		
FFBEC11 GSS 80-250-220/55E+2,2P	G1"1/4	100		200	250	100	150	1000	1085	3760	2300	-	2560	2360	110	520	400	3670	45	2100	100	19		
FFBEC11 GSS 80-250-238/75E+2,2P	G1"1/4	100		200	250	100	150	1000	1085	3760	2300	-	2560	2360	110	520	400	3670	45	2100	100	19		
FFBEC11 GSS 80-250-261/90E+1,5P	G1"	100		200	250	100	150	1000	1085	3760	2300	-	2560	2360	110	520	400	3670	45	2100	100	19		
FFBEC11 GSS 80-315L-265/110E+1,5P	G1"	100		200	250	100	150	1000	-	4560	2300	-	2560	2360	110	520	400	4470	45	2100	100	19		
FFBEC11 GSS 100-250-210/55E+2,2P	G1"1/4	125		200	250	125	200	1000	1085	3760	2300	-	2560	2360	110	520	400	3670	45	2100	100	19		
FFBEC11 GSS 100-250-230/75E+2,2P	G1"1/4	125		200	250	125	200	1000	1085	3760	2300	-	2560	2360	110	520	400	3670	45	2100	100	19		
FFBEC11 GSS 100-250-250/90E+2,2P	G1"1/4	125		200	250	125	200	1000	1085	3760	2300	-	2560	2360	110	520	400	3670	45	2100	100	19		
FFBEC11 GSS 100-250-265/110E+1,5P	G1"	125		200	250	125	200	1000	-	4560	2300	-	2560	2360	110	520	400	4470	45	2100	100	19		

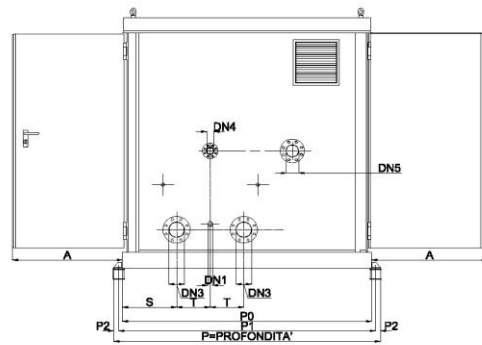
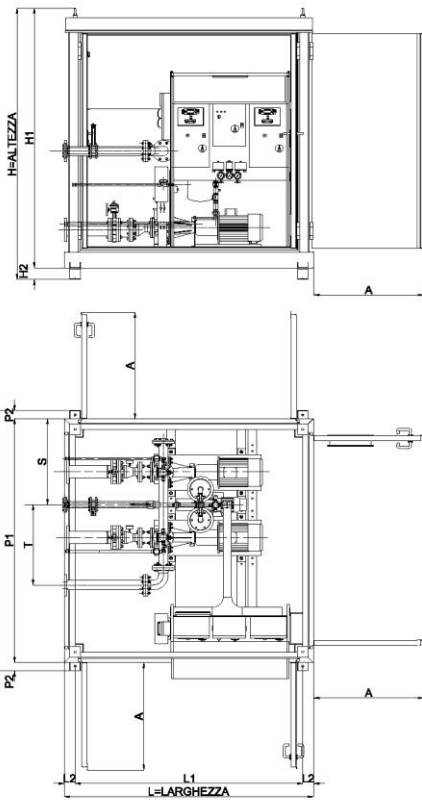
Modello FFBE11	Aspirazione Pilota	Aspirazione Pompa	Ingrandimento			Prova Di Portata	Mandata	Dimensioni D'ingombro																		
			DN1	DN2	DN3			DN4	DN5	A	B	L	P	P0	H	H1	H2	S	T	Interasse Fori Ancoraggio				∅		
					A															B	C	L1	L2		P1	P2
FFBE11 GSS 65-200-162/15E+2,2P	G1"1/2	80		150	200	80	125	1000	1085	3760	2300	-	2560	2360	110	520	400	3670	45	2100	100	19				
FFBE11 GSS 65-200-183/22E+2,2P	G1"1/2	80		150	200	80	125	1000	1085	3760	2300	-	2560	2360	110	520	400	3670	45	2100	100	19				
FFBE11 GSS 65-200-203/30E+2,2P	G1"1/2	80		150	200	80	125	1000	1085	3760	2300	-	2560	2360	110	520	400	3670	45	2100	100	19				
FFBE11 GSS 65-200-219/37E+2,2P	G1"1/2	80		150	200	80	125	1000	1085	3760	2300	-	2560	2360	110	520	400	3670	45	2100	100	19				
FFBE11 GSS 65-250-215/37E+2,2P	G1"1/4	80		150	200	80	125	1000	1085	3760	2300	-	2560	2360	110	520	400	3670	45	2100	100	19				
FFBE11 GSS 65-250-237/45E+2,2P	G1"1/4	80		150	200	80	125	1000	1085	3760	2300	-	2560	2360	110	520	400	3670	45	2100	100	19				
FFBE11 GSS 65-250-254/55E+2,2P	G1"1/4	80		150	200	80	125	1000	1085	3760	2300	-	2560	2360	110	520	400	3670	45	2100	100	19				
FFBE11 GSS 65-250-273/75E+1,5P	G1"	80		150	200	80	125	1000	1085	3760	2300	-	2560	2360	110	520	400	3670	45	2100	100	19				
FFBE11 GSS 65-315-258/75E+1,5P	G1"	80		150	200	80	125	1000	1085	3760	2300	-	2560	2360	110	520	400	3670	45	2100	100	19				
FFBE11 GSS 65-315-280/75E+2,2P	G1"	80		150	200	80	125	1000	1085	3760	2300	-	2560	2360	110	520	400	3670	45	2100	100	19				
FFBE11 GSS 65-315-298/90E+2,2P	G1"	80		150	200	80	125	1000	1085	3760	2300	-	2560	2360	110	520	400	3670	45	2100	100	19				
FFBE11 GSS 65-315-320/110+2,2P	DN 25	80		150	200	80	125	1000	-	4560	2300	-	2560	2360	110	520	400	4470	100	2100	100	19				
FFBE11 GSS 80-200-200/45E+2,2P	G1"1/2	100		200		100	150	1000	1085	3760	2300	-	2560	2360	110	520	400	3670	45	2100	100	19				
FFBE11 GSS 80-200-205/55E+2,2P	G1"1/2	100		200		100	150	1000	1085	3760	2300	-	2560	2360	110	520	400	3670	45	2100	100	19				
FFBE11 GSS 80-200-222/75E+2,2P	G1"1/2	100		200		100	150	1000	1085	3760	2300	-	2560	2360	110	520	400	3670	45	2100	100	19				
FFBE11 GSS 80-250-220/55E+2,2P	G1"1/4	100		200		100	150	1000	1085	3760	2300	-	2560	2360	110	520	400	3670	45	2100	100	19				
FFBE11 GSS 80-250-238/75E+2,2P	G1"1/4	100		200		100	150	1000	1085	3760	2300	-	2560	2360	110	520	400	3670	45	2100	100	19				
FFBE11 GSS 80-250-261/90E+1,5P	G1"	100		200		100	150	1000	1085	3760	2300	-	2560	2360	110	520	400	3670	45	2100	100	19				
FFBE11 GSS 80-315L-265/110E+1,5P	G1"	100		200	250	100	150	1000	-	4560	2300	-	2560	2360	110	520	400	4470	45	2100	100	19				
FFBE11 GSS 100-250-210/55E+2,2P	G1"1/4	125		200	250	125	200	1000	-	4560	2300	-	2560	2360	110	520	400	4470	45	2100	100	19				
FFBE11 GSS 100-250-230/75E+2,2P	G1"1/4	125		200	250	125	200	1000	-	4560	2300	-	2560	2360	110	520	400	4470	45	2100	100	19				
FFBE11 GSS 100-250-250/90E+2,2P	G1"1/4	125		200	250	125	200	1000	-	4560	2300	-	2560	2360	110	520	400	4470	45	2100	100	19				
FFBE11 GSS 100-250-265/110E+1,5P	G1"	125		200	250	125	200	1000	-	4560	2300	-	2560	2360	110	520	400	4470	45	2100	100	19				

56 Tabella gruppi FFBE21 con cabina

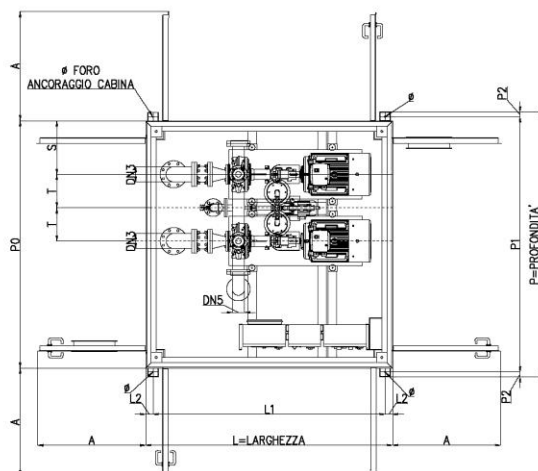
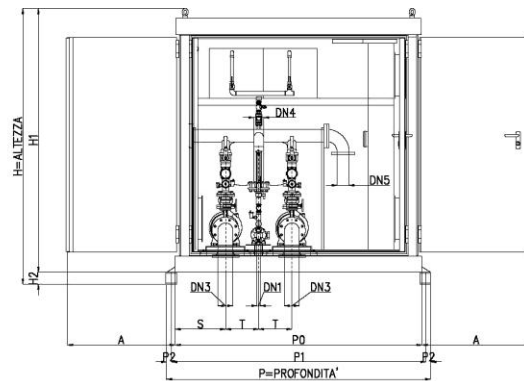
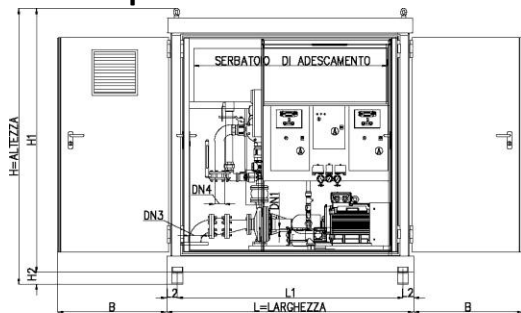
Pompa di servizio			Modello gruppo	Pompa jockey		Modello cabina			
Modello pompa	Taglia pompa	Potenza [kW]	FFBE21 2 elettropompa + 1 pompa jockey	Modello pompa	Potenza [kW]	Sottobattente	Soprabattente		
3PF	32-160-166	3	FFBE21 3PFS 32-160-166/3E+0,75P	COMPACT A/10	0,75	PICCOLA 2300x2460	PICCOLA 2300x2460		
3PF	32-200-186	4	FFBE21 3PFS 32-200-186/4E+0,75P	COMPACT A/10	0,75				
3PF	32-200-200	5,5	FFBE21 3PFS 32-200-200/5,5E+0,9P	COMPACT A/12	0,9				
3PF	32-200-224	7,5	FFBE21 3PFS 32-200-224/7,5E+1,1P	COMPACT A/15	1,1				
3PF	40-160-166	5,5	FFBE21 3PFS 40-160-166/5,5E+0,75P	COMPACT A/10	0,75				
3PF	40-200-183	7,5	FFBE21 3PFS 40-200-183/7,5E+0,75P	COMPACT A/10	0,75				
3PF	40-200-200	9,2	FFBE21 3PFS 40-200-200/9,2E+0,9P	COMPACT A/12	0,9				
3PF	40-200-224	15	FFBE21 3PFS 40-200-224/15E+1,1P	COMPACT A/15	1,1				
3PF	50-160-154	7,5	FFBE21 3PFS 50-160-154/7,5E+0,75P	COMPACT A/10	0,75				
3PF	50-160-166	9,2	FFBE21 3PFS 50-160-166/9,2E+0,75P	COMPACT A/10	0,75				
3PF	50-200-197	11	FFBE21 3PFS 50-200-197/11E+0,9P	COMPACT A/12	0,9				
3PF	50-200-212	15	FFBE21 3PFS 50-200-212/15E+0,9P	COMPACT A/12	0,9				
3PF	50-200-224	18,5	FFBE21 3PFS 50-200-224/18,5E+1,1P	COMPACT A/15	1,1				
3PF	65-200-190	18,5	FFBE21 3PFS 65-200-190/18,5E+0,9P	COMPACT A/12	0,9				
3PF	65-200-208	22	FFBE21 3PFS 65-200-208/22E+1,1P	COMPACT A/15	1,1				
3PF	65-200-212	30	FFBE21 3PFS 65-200-212/30E+1,1P	COMPACT A/15	1,1				
GS	32-200-184	7,5	FFBE21 GSS 32-200-184/7,5E+0,75P	COMPACT A/10	0,75			PICCOLA 2300x2460	PICCOLA 2300x2460
GS	32-200-197	9,2	FFBE21 GSS 32-200-197/9,2E+0,9P	COMPACT A/12	0,9				
GS	32-200-208	11	FFBE21 GSS 32-200-208/11E+0,9P	COMPACT A/12	0,9				
GS	32-200-219	15	FFBE21 GSS 32-200-219/15E+1,1P	COMPACT A/15	1,1				
GS	32-250-198	7,5	FFBE21 GSS 32-250-198/7,5E+0,9P	COMPACT A/12	0,9				
GS	32-250-222	11	FFBE21 GSS 32-250-222/11E+1,1P	COMPACT A/15	1,1				
GS	32-250-241	15	FFBE21 GSS 32-250-241/15E+2,2P	MATRIX 5-9T	2,2				
GS	32-250-262	18,5	FFBE21 GSS 32-250-262/18,5E+2,2P	MATRIX 5-9T	2,2				
GS	40-200-172	11	FFBE21 GSS 40-200-172/11E+0,75P	COMPACT A/10	0,75				
GS	40-200-189	15	FFBE21 GSS 40-200-189/15E+0,75P	COMPACT A/10	0,75				
GS	40-200-205	18,5	FFBE21 GSS 40-200-205/18,5E+1,1P	COMPACT A/15	1,1				
GS	40-200-219	18,5	FFBE21 GSS 40-200-219/18,5E+1,1P	COMPACT A/15	1,1				
GS	40-250-211	15	FFBE21 GSS 40-250-211/15E+1,1P	COMPACT A/15	1,1				
GS	40-250-228	18,5	FFBE21 GSS 40-250-228/18,5E+2,2P	MATRIX 5-9T	2,2				
GS	40-250-240	22	FFBE21 GSS 40-250-240/22E+2,2P	MATRIX 5-9T	2,2				
GS	40-250-260	30	FFBE21 GSS 40-250-260/30E+2,2P	MATRIX 5-9T	2,2				
GS	40-315-265	22	FFBE21 GSS 40-315-265/22E+1,5P	EVMSG3 16/1,5	1,5	GRANDE CORTA	GRANDE CORTA		
GS	40-315-273	30	FFBE21 GSS 40-315-273/30E+1,5P	EVMSG3 16/1,5	1,5				
GS	40-315-300	37	FFBE21 GSS 40-315-300/37E+2,2P	EVMSG3 21/2,2	2,2				
GS	40-315-322	45	FFBE21 GSS 40-315-322/45E+2,2P	EVMSG3 21/2,2	2,2				
GS	40-315-338	55	FFBE21 GSS 40-315-338/55E+2,2P	EVMSG3 23/2,2	2,2				
GS	50-200-171	15	FFBE21 GSS 50-200-171/15E+0,75P	COMPACT A/10	0,75			PICCOLA 2300x2460	PICCOLA 2300x2460
GS	50-200-188	18,5	FFBE21 GSS 50-200-188/18,5E+0,75P	COMPACT A/10	0,75				
GS	50-200-203	22	FFBE21 GSS 50-200-203/22E+0,9P	COMPACT A/12	0,9				
GS	50-200-219	30	FFBE21 GSS 50-200-219/30E+1,1P	COMPACT A/15	1,1				
GS	50-250-210	30	FFBE21 GSS 50-250-210/30E+2,2P	MATRIX 5-9T	2,2				
GS	50-250-238	37	FFBE21 GSS 50-250-238/37E+2,2P	MATRIX 5-9T	2,2				
GS	50-250-254	45	FFBE21 GSS 50-250-254/45E+1,5P	EVMSG3 16/1,5	1,5				
GS	50-250-270	55	FFBE21 GSS 50-250-270/55E+1,5P	EVMSG3 16/1,5	1,5	GRANDE CORTA	GRANDE CORTA		
GS	50-315-277	45	FFBE21 GSS 50-315-277/45E+2,2P	EVMSG3 21/2,2	2,2				
GS	50-315-290	55	FFBE21 GSS 50-315-290/55E+2,2P	EVMSG3 21/2,2	2,2				
GS	50-315-324	75	FFBE21 GSS 50-315-324/75E+2,2P	EVMSG3 23/2,2	2,2				

Pompa di servizio			Modello gruppo	Pompa jockey		Modello cabina	
Modello pompa	Taglia pompa	Potenza [kW]	FFBEC21 2 elettropompa + 1 pompa jockey	Modello pompa	Potenza [kW]	Sottobattente	Soprabattente
GS	65-200-162	15	FFBEC21 GSS 65-200-162/15E+2,2P	AGA 300 T SUR	2,2	PICCOLA 2300x2460	GRANDE CORTA 3760x2300
GS	65-200-183	22	FFBEC21 GSS 65-200-183/22E+2,2P	AGA 300 T SUR	2,2		
GS	65-200-203	30	FFBEC21 GSS 65-200-203/30E+2,2P	AGA 300 T SUR	2,2		
GS	65-200-219	37	FFBEC21 GSS 65-200-219/37E+2,2P	AGA 300 T SUR	2,2		
GS	65-250-215	37	FFBEC21 GSS 65-250-215/37E+2,2P	MATRIX 5-9T	2,2		
GS	65-250-237	45	FFBEC21 GSS 65-250-237/45E+2,2P	MATRIX 5-9T	2,2	GRANDE CORTA 3760x2300	
GS	65-250-254	55	FFBEC21 GSS 65-250-254/55E+2,2P	MATRIX 5-9T	2,2		
GS	65-250-273	75	FFBEC21 GSS 65-250-273/75E+1,5P	EVMSG3 16/1,5	1,5		
GS	65-315-258	75	FFBEC21 GSS 65-315-258/75E+1,5P	EVMSG3 16/1,5	1,5		
GS	65-315-280	75	FFBEC21 GSS 65-315-280/75E+2,2P	EVMSG3 21/2,2	2,2		
GS	65-315-298	90	FFBEC21 GSS 65-315-298/90E+2,2P	EVMSG3 21/2,2	2,2		
GS	65-315-320	110	FFBEC21 GSS 65-315-320/110E+2,2P	EVMSG3 23/2,2	2,2	GRANDE	GRANDE LUNGA
GS	80-200-200	45	FFBEC21 GSS 80-200-200/45E+2,2P	AGA 300 T SUR	2,2	GRANDE CORTA 3760x2300	GRANDE CORTA 3760x2300
GS	80-200-205	55	FFBEC21 GSS 80-200-205/55E+2,2P	AGA 300 T SUR	2,2		
GS	80-200-222	75	FFBEC21 GSS 80-200-222/75E+2,2P	AGA 300 T SUR	2,2		
GS	80-250-220	55	FFBEC21 GSS 80-250-220/55E+2,2P	MATRIX 5-9T	2,2		
GS	80-250-238	75	FFBEC21 GSS 80-250-238/75E+2,2P	MATRIX 5-9T	2,2		
GS	80-250-261	90	FFBEC21 GSS 80-250-261/90E+1,5P	EVMSG3 16/1,5	1,5		
GS	80-315-265L	110	FFBEC 21 GSS 80-315L-265/110E+1,5P	EVMSG3 16/1,5	1,5	GRANDE LUNGA	GRANDE LUNGA 4560x2300
GS	100-250-210	55	FFBEC21 GSS 100-250-210/55E+2,2P	MATRIX 5-9T	2,2	GRANDE CORTA 3760x2300	
GS	100-250-230	75	FFBEC21 GSS 100-250-230/75E+2,2P	MATRIX 5-9T	2,2		
GS	100-250-250	90	FFBEC21 GSS 100-250-250/90E+2,2P	MATRIX 5-9T	2,2		
GS	100-250-265	110	FFBEC21 GSS100-250-265/110E+1,5P	EVMSG3 16/1,5	1,5	GRANDE LUNGA	

56.1 Dimensioni BOX per FFBE21 con CABINA PICCOLA Installazione Sottobattente



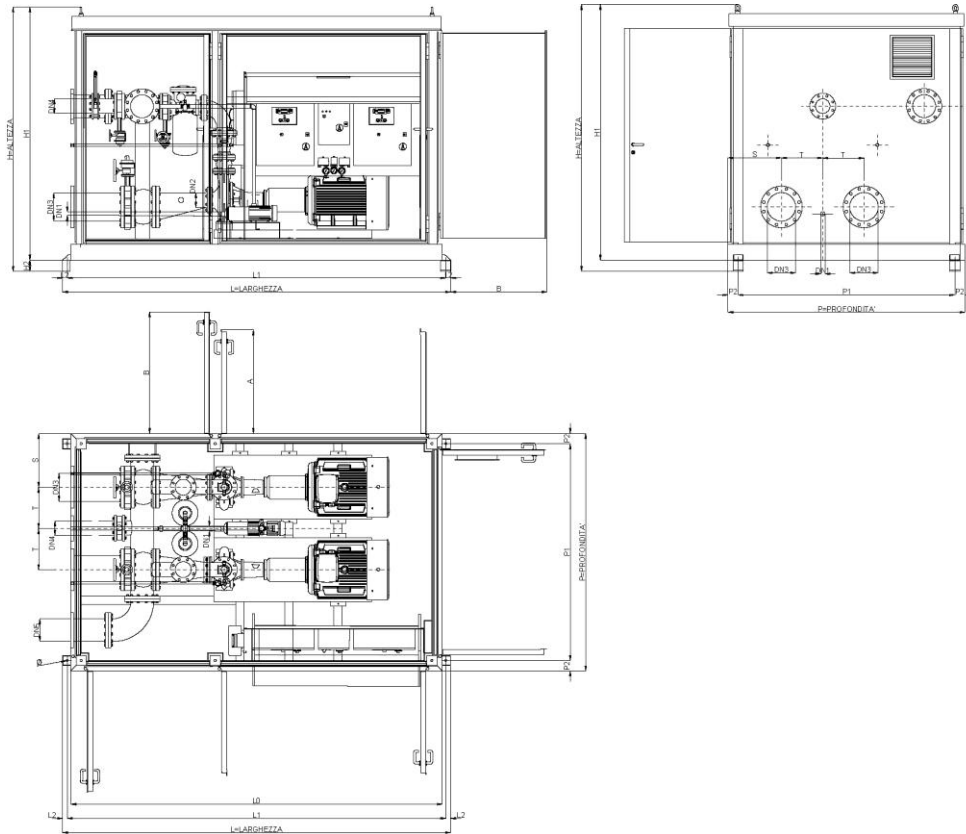
Installazione Soprabattente



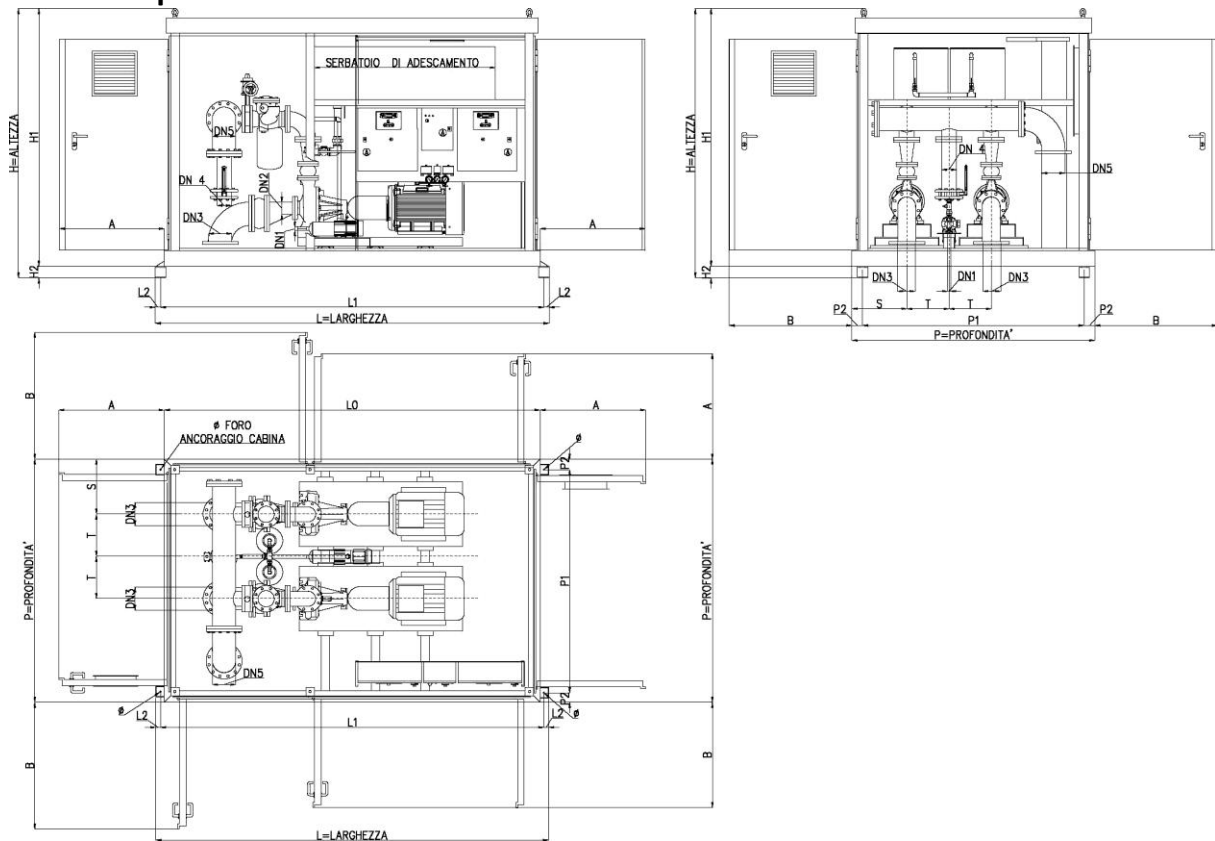
N.B. Disegni dimensionali preliminari

ELETTROMECCANICA BONUCCI di Bonucci Augusto & C. S.n.c. si riserva il diritto di modificare in qualsiasi momento e senza preavviso i dati del presente documento.

56.2 Dimensioni BOX per FFBE21 con CABINA GRANDE CORTA Installazione Sottobattente



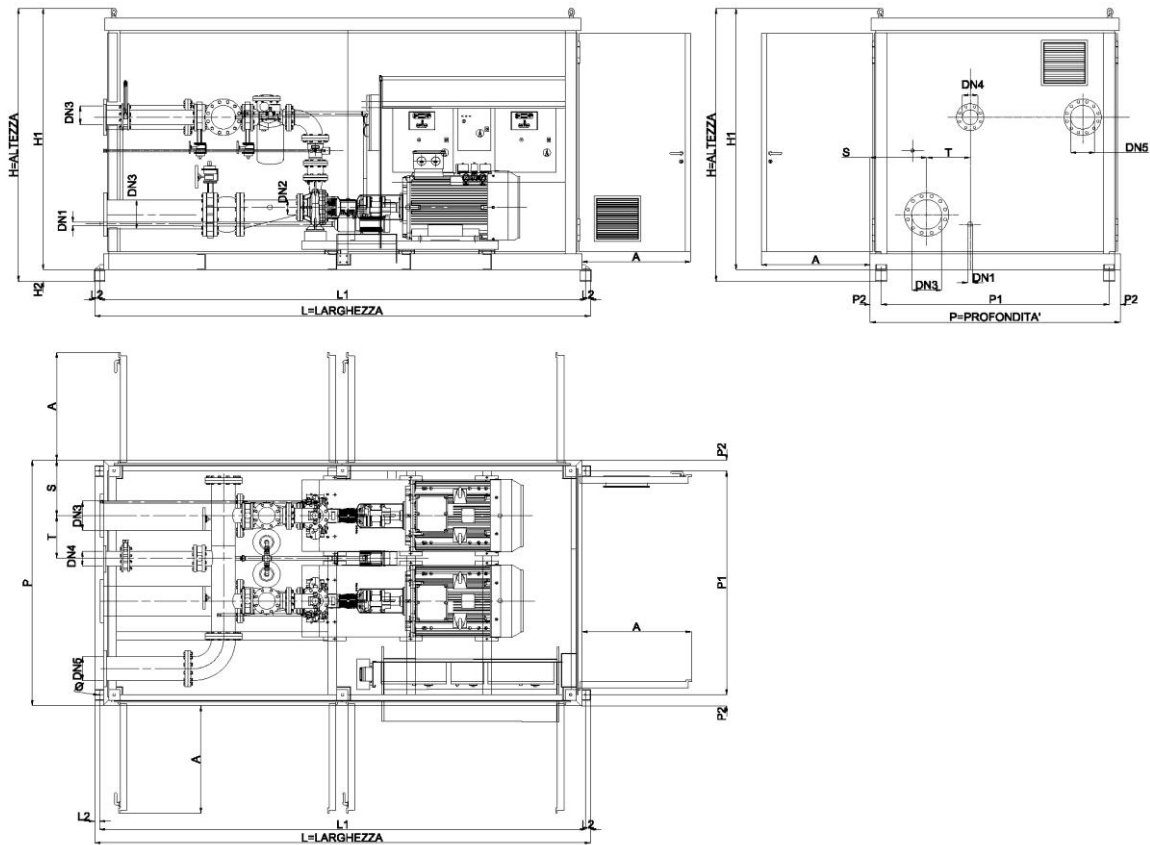
Installazione Soprabattente



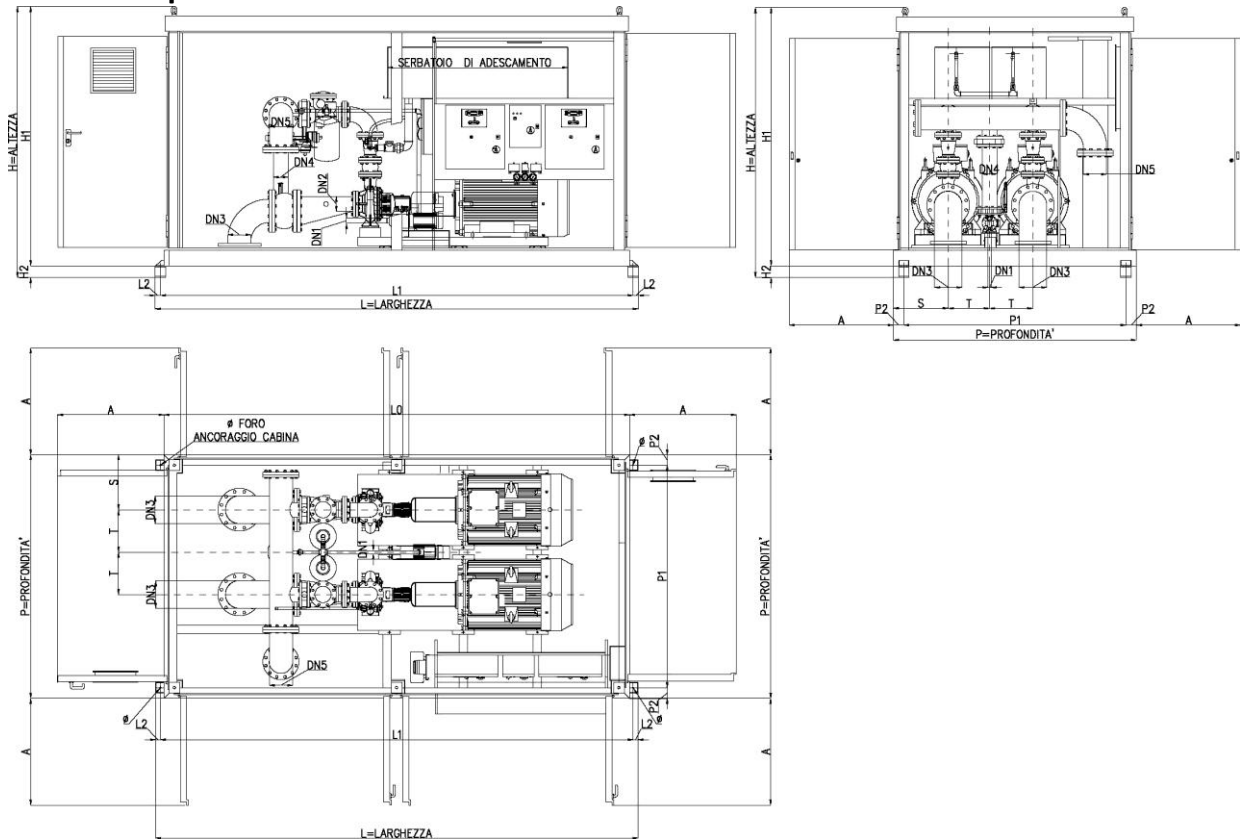
N.B. Disegni dimensionali preliminari

ELETTROMECCANICA BONUCCI di Bonucci Augusto & C. S.n.c. si riserva il diritto di modificare in qualsiasi momento e senza preavviso i dati del presente documento.

56.3 Dimensioni BOX per FFBE21 con CABINA GRANDE LUNGA Installazione Sottobattente



Installazione Soprabattente



N.B. Disegni dimensionali preliminari

ELETTROMECCANICA BONUCCI di Bonucci Augusto & C. S.n.c. si riserva il diritto di modificare in qualsiasi momento e senza preavviso i dati del presente documento.

Tabella dimensioni BOX per FFBE21 Sottobattente

Modello FFBE 21	Aspirazione Pilota	Aspirazione Pompa	Ingrandimento			Prova Di Portata	Mandata	Dimensioni D'ingombro																	
			DN3					DN4	DN5	A	B	L	P	P0	H	H1	H2	S	T	Interasse Fori Ancoraggio				Ø	
	DN1	DN2	A	B	C	L1	L2													P1	P2				
FFBEC21 3PFS32-160-166/3E+0,75P	G1"	50		65	80	G1"1/2	65	1000	1085	2300	2460	2300	2560	2360	110	500	310	2100	100	2370	45	19			
FFBEC21 3PFS32-200-186/4E+0,75P	G1"	50		65	80	G1"1/2	65	1000	1085	2300	2460	2300	2560	2360	110	500	310	2100	100	2370	45	19			
FFBEC21 3PFS 32-200-200/5,5E+0,9P	G1"	50		65	80	G1"1/2	65	1000	1085	2300	2460	2300	2560	2360	110	500	310	2100	100	2370	45	19			
FFBEC21 3PFS 32-200-224/7,5E+1,1P	G1"	50		65	80	G1"1/2	65	1000	1085	2300	2460	2300	2560	2360	110	500	310	2100	100	2370	45	19			
FFBEC21 3PFS 40-160-166/5,5E+0,75P	G1"	65		100	100	G2"	80	1000	1085	2300	2460	2300	2560	2360	110	500	310	2100	100	2370	45	19			
FFBEC21 3PFS 40-200-183/7,5E+0,75P	G1"	65		100	100	G2"	80	1000	1085	2300	2460	2300	2560	2360	110	500	310	2100	100	2370	45	19			
FFBEC21 3PFS40-200-200/9,2E+0,9P	G1"	65		100	100	G2"	80	1000	1085	2300	2460	2300	2560	2360	110	500	310	2100	100	2370	45	19			
FFBEC21 3PFS 40-200-224/15E+1,1P	G1"	65		100	100	G2"	80	1000	1085	2300	2460	2300	2560	2360	110	500	310	2100	100	2370	45	19			
FFBEC21 3PFS 50-160-154/7,5E+0,75P	G1"	65		100	125	G2"1/2	100	1000	1085	2300	2460	2300	2560	2360	110	500	310	2100	100	2370	45	19			
FFBEC21 3PFS 50-160-166/9,2E+0,75P	G1"	65		100	125	G2"1/2	100	1000	1085	2300	2460	2300	2560	2360	110	500	310	2100	100	2370	45	19			
FFBEC21 3PFS 50-200-197/11E+0,9P	G1"	65		100	125	G2"1/2	100	1000	1085	2300	2460	2300	2560	2360	110	500	310	2100	100	2370	45	19			
FFBEC21 3PFS 50-200-212/15E+0,9P	G1"	65		100	125	G2"1/2	100	1000	1085	2300	2460	2300	2560	2360	110	500	310	2100	100	2370	45	19			
FFBEC21 3PFS 50-200-224/18,5E+1,1P	G1"	65		100	125	G2"1/2	100	1000	1085	2300	2460	2300	2560	2360	110	500	310	2100	100	2370	45	19			
FFBEC21 3PFS 65-200-190/18,5E+0,9P	G1"	80		150		G2"	125	1000	1085	2300	2460	2300	2560	2360	110	500	310	2100	100	2370	45	19			
FFBEC21 3PFS 65-200-208/22E+1,1P	G1"	80		150		G2"	125	1000	1085	2300	2460	2300	2560	2360	110	500	310	2100	100	2370	45	19			
FFBEC21 3PFS 65-200-212/30E+1,1P	G1"	80		150		G2"	125	1000	1085	2300	2460	2300	2560	2360	110	500	310	2100	100	2370	45	19			
FFBEC21 GSS 32-200-184/7,5E+0,75P	G1"	50	65	80	100	G1"1/2	65	1000	1085	2300	2460	2300	2560	2360	110	500	310	2100	100	2370	45	19			
FFBEC21 GSS 32-200-197/9,2E+0,9P	G1"	50	65	80	100	G1"1/2	65	1000	1085	2300	2460	2300	2560	2360	110	500	310	2100	100	2370	45	19			
FFBEC21 GSS 32-200-208/11E+0,9P	G1"	50	65	80	100	G1"1/2	65	1000	1085	2300	2460	2300	2560	2360	110	500	310	2100	100	2370	45	19			
FFBEC21 GSS 32-200-219/15E+1,1P	G1"	50	65	80	100	G1"1/2	65	1000	1085	2300	2460	2300	2560	2360	110	500	310	2100	100	2370	45	19			
FFBEC21 GSS 32-250-198/7,5E+0,9P	G1"	50	65	80	100	G1"1/2	65	1000	1085	2300	2460	2300	2560	2360	110	500	310	2100	100	2370	45	19			
FFBEC21 GSS 32-250-222/11E+1,1P	G1"	50	65	80	100	G1"1/2	65	1000	1085	2300	2460	2300	2560	2360	110	500	310	2100	100	2370	45	19			
FFBEC21 GSS 32-250-241/15E+2,2P	G1"1/4	50	65	80	100	G1"1/2	65	1000	1085	2300	2460	2300	2560	2360	110	500	310	2100	100	2370	45	19			
FFBEC21 GSS 32-250-262/18,5E+2,2P	G1"1/4	50	65	80	100	G1"1/2	65	1000	1085	2300	2460	2300	2560	2360	110	500	310	2100	100	2370	45	19			
FFBEC21 GSS 40-200-172/11E+0,75P	G1"	65	100	125	150	G2"	80	1000	1085	2300	2460	2300	2560	2360	110	500	310	2100	100	2370	45	19			
FFBEC21 GSS 40-200-189/15E+0,75P	G1"	65	100	125	150	G2"	80	1000	1085	2300	2460	2300	2560	2360	110	500	310	2100	100	2370	45	19			
FFBEC21 GSS 40-200-205/18,5E+1,1P	G1"	65	100	125	150	G2"	80	1000	1085	2300	2460	2300	2560	2360	110	500	310	2100	100	2370	45	19			
FFBEC21 GSS 40-200-219/18,5E+1,1P	G1"	65	100	125	150	G2"	80	1000	1085	2300	2460	2300	2560	2360	110	500	310	2100	100	2370	45	19			
FFBEC21 GSS 40-250-211/15E+1,1P	G1"	65	100	125	150	G2"	80	1000	1085	2300	2460	2300	2560	2360	110	500	310	2100	100	2370	45	19			
FFBEC21 GSS 40-250-228/18,5E+2,2P	G1"1/4	65	100	125	150	G2"	80	1000	1085	2300	2460	2300	2560	2360	110	500	310	2100	100	2370	45	19			
FFBEC21 GSS 40-250-240/22E+2,2P	G1"1/4	65	100	125	150	G2"	80	1000	1085	2300	2460	2300	2560	2360	110	500	310	2100	100	2370	45	19			
FFBEC21 GSS 40-250-260/30E+2,2P	G1"1/4	65	100	125	150	G2"	80	1000	1085	2300	2460	2300	2560	2360	110	500	310	2100	100	2370	45	19			
FFBEC21 GSS 40-315-265/22E+1,5P	G1"	65	100	125	150	G2"	80	1000	1085	2300	2460	2300	2560	2360	110	500	310	2100	100	2370	45	19			
FFBEC21 GSS 40-315-273/30E+1,5P	G1"	65	100	125	150	G2"	80	1000	1085	2300	2460	2300	2560	2360	110	500	310	2100	100	2370	45	19			
FFBEC21 GSS 40-315-300/37E+2,2P	G1"	65	100	125	150	G2"	80	1000	1085	2300	2460	2300	2560	2360	110	500	310	2100	100	2370	45	19			
FFBEC21 GSS 40-315-322/45E+2,2P	G1"	65	100	125	150	G2"	80	1000	1085	3760	2300	-	2560	2360	110	520	400	3670	45	2100	100	19			
FFBEC21 GSS 40-315-338/55E+2,2P	DN 25	65	100	125	150	G2"	80	1000	1085	3760	2300	-	2560	2360	110	520	400	3670	45	2100	100	19			
FFBEC21 GSS 50-200-171/15E+0,75P	G1"	65	100	125	150	G2"1/2	100	1000	1085	2300	2460	2300	2560	2360	110	500	310	2100	100	2370	45	19			
FFBEC21 GSS 50-200-188/18,5E+0,75P	G1"	65	100	125	150	G2"1/2	100	1000	1085	2300	2460	2300	2560	2360	110	500	310	2100	100	2370	45	19			
FFBEC21 GSS 50-200-203/22E+0,9P	G1"	65	100	125	150	G2"1/2	100	1000	1085	2300	2460	2300	2560	2360	110	500	310	2100	100	2370	45	19			
FFBEC21 GSS 50-200-219/30E+1,1P	G1"	65	100	125	150	G2"1/2	100	1000	1085	2300	2460	2300	2560	2360	110	500	310	2100	100	2370	45	19			
FFBEC21 GSS 50-250-210/30E+2,2P	G1"1/4	65	100	125	150	G2"1/2	100	1000	1085	2300	2460	2300	2560	2360	110	500	310	2100	100	2370	45	19			
FFBEC21 GSS 50-250-238/37E+2,2P	G1"1/4	65	100	125	150	G2"1/2	100	1000	1085	2300	2460	2300	2560	2360	110	500	310	2100	100	2370	45	19			
FFBEC21 GSS 50-250-254/45E+1,5P	G1"	65	100	125	150	G2"1/2	100	1000	1085	3760	2300	-	2560	2360	110	520	400	3670	45	2100	100	19			
FFBEC21 GSS 50-250-270/55E+1,5P	G1"	65	100	125	150	G2"1/2	100	1000	1085	3760	2300	-	2560	2360	110	520	400	3670	45	2100	100	19			
FFBEC21 GSS 50-315-277/45E+2,2P	G1"	65	100	125	150	G2"	100	1000	1085	3760	2300	-	2560	2360	110	520	400	3670	45	2100	100	19			
FFBEC21 GSS 50-315-290/55E+2,2P	G1"	65	100	125	150	G2"	100	1000	1085	3760	2300	-	2560	2360	110	520	400	3670	45	2100	100	19			
FFBEC21 GSS 50-315-324/75E+2,2P	DN 25	65	100	125	150	G2"	100	1000	1085	3760	2300	-	2560	2360	110	520	400	3670	45	2100	100	19			

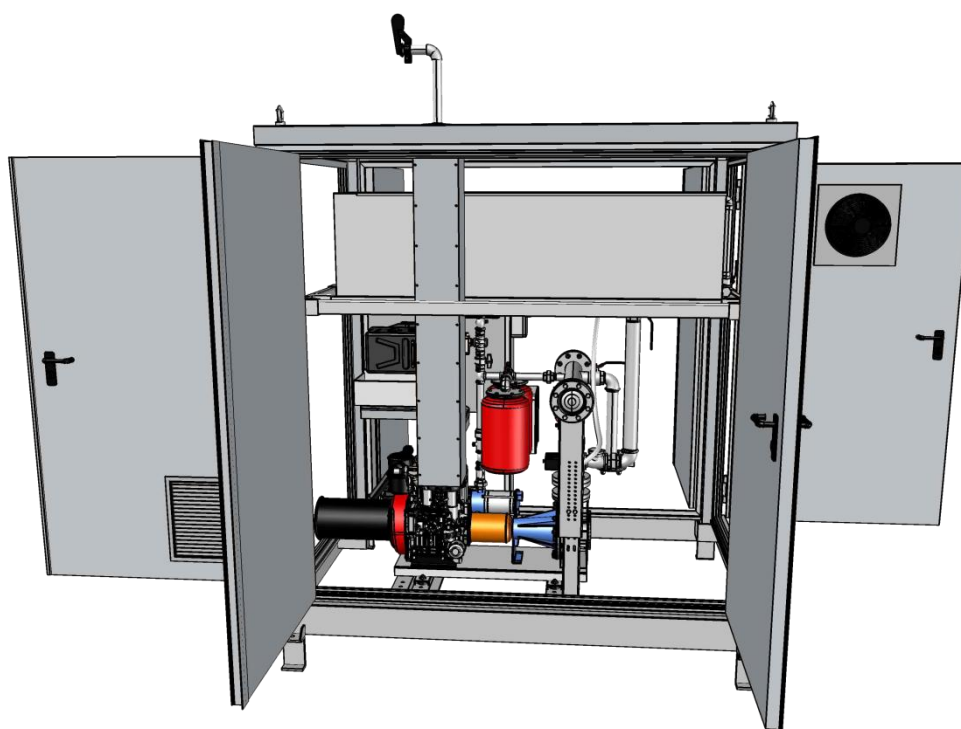
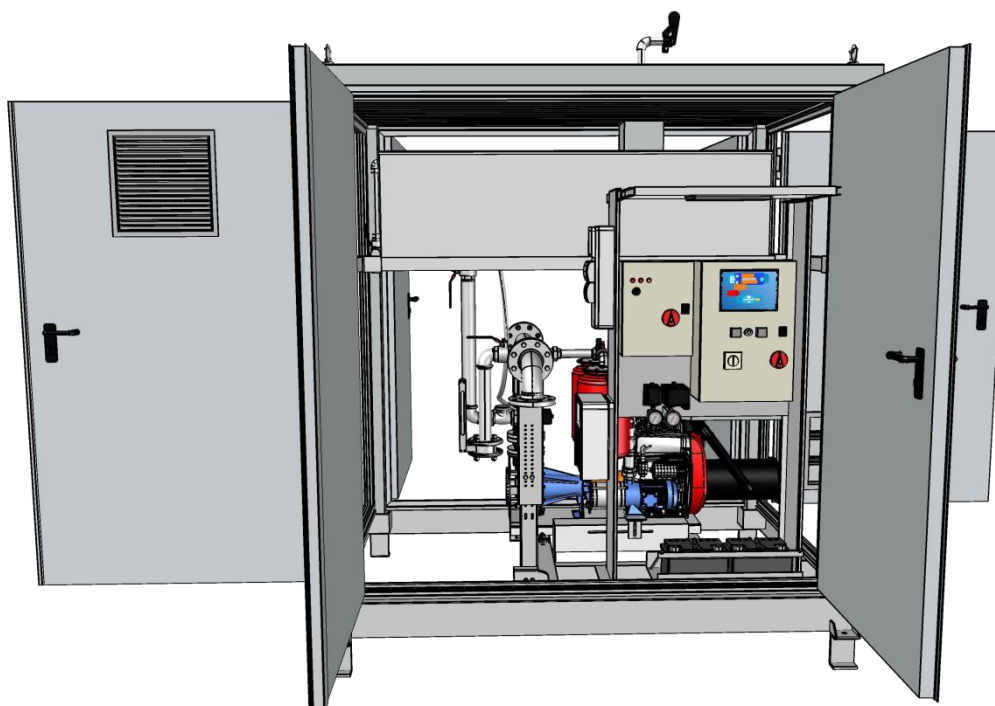
Modello FFBE C 21	Aspirazione Pilota	Aspirazione Pompa	Ingrandimento			Prova Di Portata	Mandata	Dimensioni D'ingombro																
			DN3					DN4	DN5	A	B	L	P	P0	H	H1	H2	S	T	Interasse Fori Ancoraggio				Ø
	A	B	C	L1	L2	P1	P2																	
	DN1	DN2																						
FFBEC21 GSS 65-200-162/15E+2,2P	G1"1/2	80		150		80	125	1000	1085	2300	2460	2300	2560	2360	110	500	310	2100	100	2370	45	19		
FFBEC21 GSS 65-200-183/22E+2,2P	G1"1/2	80		150		80	125	1000	1085	2300	2460	2300	2560	2360	110	500	310	2100	100	2370	45	19		
FFBEC21 GSS 65-200-203/30E+2,2P	G1"1/2	80		150		80	125	1000	1085	2300	2460	2300	2560	2360	110	500	310	2100	100	2370	45	19		
FFBEC21 GSS 65-200-219/37E+2,2P	G1"1/2	80		150		80	125	1000	1085	2300	2460	2300	2560	2360	110	500	310	2100	100	2370	45	19		
FFBEC21 GSS 65-250-215/37E+2,2P	G1"1/4	80		150		80	125	1000	1085	2300	2460	2300	2560	2360	110	500	310	2100	100	2370	45	19		
FFBEC21 GSS 65-250-237/45E+2,2P	G1"1/4	80		150	200	80	125	1000	1085	3760	2300	-	2560	2360	110	520	400	3670	45	2100	100	19		
FFBEC21 GSS 65-250-254/55E+2,2P	G1"1/4	80		150	200	80	125	1000	1085	3760	2300	-	2560	2360	110	520	400	3670	45	2100	100	19		
FFBEC21 GSS 65-250-273/75E+1,5P	G1"	80		150	200	80	125	1000	1085	3760	2300	-	2560	2360	110	520	400	3670	45	2100	100	19		
FFBEC21 GSS 65-315-258/75+1,5P	G1"	80		150	200	80	125	1000	1085	3760	2300	-	2560	2360	110	520	400	3670	45	2100	100	19		
FFBEC21 GSS 65-315-280/75+2,2P	G1"	80		150	200	80	125	1000	1085	3760	2300	-	2560	2360	110	520	400	3670	45	2100	100	19		
FFBEC21 GSS 65-315-298/90E+2,2P	G1"	80		150	200	80	125	1000	1085	3760	2300	-	2560	2360	110	520	400	3670	45	2100	100	19		
FFBEC21 GSS 65-315-320/110E+2,2P	DN 25	80		150	200	80	125	1000	-	4560	2300	-	2560	2360	110	520	400	4470	100	2100	100	19		
FFBEC21 GSS 80-200-200/45E+2,2P	G1"1/2	100		200	250	100	150	1000	1085	3760	2300	-	2560	2360	110	520	400	3670	45	2100	100	19		
FFBEC21 GSS 80-200-205/55E+2,2P	G1"1/2	100		200	250	100	150	1000	1085	3760	2300	-	2560	2360	110	520	400	3670	45	2100	100	19		
FFBEC21 GSS 80-200-222/75E+2,2P	G1"1/2	100		200	250	100	150	1000	1085	3760	2300	-	2560	2360	110	520	400	3670	45	2100	100	19		
FFBEC21 GSS 80-250-220/55E+2,2P	G1"1/4	100		200	250	100	150	1000	1085	3760	2300	-	2560	2360	110	520	400	3670	45	2100	100	19		
FFBEC21 GSS 80-250-238/75E+2,2P	G1"1/4	100		200	250	100	150	1000	1085	3760	2300	-	2560	2360	110	520	400	3670	45	2100	100	19		
FFBEC21 GSS 80-250-261/90E+1,5P	G1"	100		200	250	100	150	1000	1085	3760	2300	-	2560	2360	110	520	400	3670	45	2100	100	19		
FFBEC21 GSS 80-315L-265/110E+1,5P	G1"	100		200	250	100	150	1000	-	4560	2300	-	2560	2360	110	520	400	4470	45	2100	100	19		
FFBEC21 GSS 100-250-210/55E+2,2P	G1"1/4	125		200	250	125	200	1000	1085	3760	2300	-	2560	2360	110	520	400	3670	45	2100	100	19		
FFBEC21 GSS 100-250-230/75E+2,2P	G1"1/4	125		200	250	125	200	1000	1085	3760	2300	-	2560	2360	110	520	400	3670	45	2100	100	19		
FFBEC21 GSS 100-250-250/90E+2,2P	G1"1/4	125		200	250	125	200	1000	1085	3760	2300	-	2560	2360	110	520	400	3670	45	2100	100	19		
FFBEC21 GSS 100-250-265/110E+1,5P	G1"	125		200	250	125	200	1000	-	4560	2300	-	2560	2360	110	520	400	4470	45	2100	100	19		

Tabella dimensioni BOX per FFBE21 Soprabattente

Modello FFBE21	Aspirazione Pilota	Aspirazione Pompa	Ingrandimento	Prova Di Portata	Mandata	Dimensioni D'ingombro																					
						DN1	DN2	DN3			DN4	DN5	A	B	L	P	PO	H	H1	H2	S	T	Interasse Fori Ancoraggio				Ø
								A	B	C													L1	L2	P1	P2	
FFBEC21 3PFS 32-160-166/3E+0,75P	G1"	50		65	80	G1"1/2	65	1000	1085	2300	2460	2300	2560	2360	110	500	310	2100	100	2370	45	19					
FFBEC21 3PFS 32-200-186/4E+0,75P	G1"	50		65	80	G1"1/2	65	1000	1085	2300	2460	2300	2560	2360	110	500	310	2100	100	2370	45	19					
FFBEC21 3PFS 32-200-200/5,5E+0,9P	G1"	50		65	80	G1"1/2	65	1000	1085	2300	2460	2300	2560	2360	110	500	310	2100	100	2370	45	19					
FFBEC21 3PFS 32-200-224/7,5E+1,1P	G1"	50		65	80	G1"1/2	65	1000	1085	2300	2460	2300	2560	2360	110	500	310	2100	100	2370	45	19					
FFBEC21 3PFS 40-160-166/5,5E+0,75P	G1"	65		100	100	G2"	80	1000	1085	2300	2460	2300	2560	2360	110	500	310	2100	100	2370	45	19					
FFBEC21 3PFS 40-200-183/7,5E+0,75P	G1"	65		100	100	G2"	80	1000	1085	2300	2460	2300	2560	2360	110	500	310	2100	100	2370	45	19					
FFBEC21 3PFS 40-200-200/9,2E+0,9P	G1"	65		100	100	G2"	80	1000	1085	2300	2460	2300	2560	2360	110	500	310	2100	100	2370	45	19					
FFBEC21 3PFS 40-200-224/15E+1,1P	G1"	65		100	100	G2"	80	1000	1085	2300	2460	2300	2560	2360	110	500	310	2100	100	2370	45	19					
FFBEC21 3PFS 50-160-154/7,5E+0,75P	G1"	65		100	125	G2"1/2	100	1000	1085	2300	2460	2300	2560	2360	110	500	310	2100	100	2370	45	19					
FFBEC21 3PFS 50-160-166/9,2E+0,75P	G1"	65		100	125	G2"1/2	100	1000	1085	2300	2460	2300	2560	2360	110	500	310	2100	100	2370	45	19					
FFBEC21 3PFS 50-200-197/11E+0,9P	G1"	65		100	125	G2"1/2	100	1000	1085	2300	2460	2300	2560	2360	110	500	310	2100	100	2370	45	19					
FFBEC21 3PFS 50-200-212/15E+0,9P	G1"	65		100	125	G2"1/2	100	1000	1085	2300	2460	2300	2560	2360	110	500	310	2100	100	2370	45	19					
FFBEC21 3PFS 50-200-224/18,5E+1,1P	G1"	65		100	125	G2"1/2	100	1000	1085	2300	2460	2300	2560	2360	110	500	310	2100	100	2370	45	19					
FFBEC21 3PFS 65-200-190/18,5E+0,9P	G1"	80		150	200	G2"	125	1000	1085	3760	2300	-	2560	2360	110	520	400	3670	45	2100	100	19					
FFBEC21 3PFS 65-200-208/22E+1,1P	G1"	80		150	200	G2"	125	1000	1085	3760	2300	-	2560	2360	110	520	400	3670	45	2100	100	19					
FFBEC21 3PFS 65-200-212/30E+1,1P	G1"	80		150	200	G2"	125	1000	1085	3760	2300	-	2560	2360	110	520	400	3670	45	2100	100	19					
FFBEC21 GSS 32-200-184/7,5E+0,75P	G1"	50	65	80	100	G1"1/2	65	1000	1085	2300	2460	2300	2560	2360	110	500	310	2100	100	2370	45	19					
FFBEC21 GSS 32-200-197/9,2E+0,9P	G1"	50	65	80	100	G1"1/2	65	1000	1085	2300	2460	2300	2560	2360	110	500	310	2100	100	2370	45	19					
FFBEC21 GSS 32-200-208/11E+0,9P	G1"	50	65	80	100	G1"1/2	65	1000	1085	2300	2460	2300	2560	2360	110	500	310	2100	100	2370	45	19					
FFBEC21 GSS 32-200-219/15E+1,1P	G1"	50	65	80	100	G1"1/2	65	1000	1085	2300	2460	2300	2560	2360	110	500	310	2100	100	2370	45	19					
FFBEC21 GSS 32-250-198/7,5E+0,9P	G1"	50	65	80	100	G1"1/2	65	1000	1085	2300	2460	2300	2560	2360	110	500	310	2100	100	2370	45	19					
FFBEC21 GSS 32-250-222/11E+1,1P	G1"	50	65	80	100	G1"1/2	65	1000	1085	2300	2460	2300	2560	2360	110	500	310	2100	100	2370	45	19					
FFBEC21 GSS 32-250-241/15E+2,2P	G1"1/4	50	65	80	100	G1"1/2	65	1000	1085	2300	2460	2300	2560	2360	110	500	310	2100	100	2370	45	19					
FFBEC21 GSS 32-250-262/18,5E+2,2P	G1"1/4	50	65	80	100	G1"1/2	65	1000	1085	2300	2460	2300	2560	2360	110	500	310	2100	100	2370	45	19					
FFBEC21 GSS 40-200-172/11E+0,75P	G1"	65	100	125		G2"	80	1000	1085	2300	2460	2300	2560	2360	110	500	310	2100	100	2370	45	19					
FFBEC21 GSS 40-200-189/15E+0,75P	G1"	65	100	125		G2"	80	1000	1085	2300	2460	2300	2560	2360	110	500	310	2100	100	2370	45	19					
FFBEC21 GSS 40-200-205/18,5E+1,1P	G1"	65	100	125		G2"	80	1000	1085	2300	2460	2300	2560	2360	110	500	310	2100	100	2370	45	19					
FFBEC21 GSS 40-200-219/18,5E+1,1P	G1"	65	100	125		G2"	80	1000	1085	2300	2460	2300	2560	2360	110	500	310	2100	100	2370	45	19					
FFBEC21 GSS 40-250-211/15E+1,1P	G1"	65	100	125		G2"	80	1000	1085	2300	2460	2300	2560	2360	110	500	310	2100	100	2370	45	19					
FFBEC21 GSS 40-250-228/18,5E+2,2P	G1"1/4	65	100	125		G2"	80	1000	1085	2300	2460	2300	2560	2360	110	500	310	2100	100	2370	45	19					
FFBEC21 GSS 40-250-240/22E+2,2P	G1"1/4	65	100	125		G2"	80	1000	1085	2300	2460	2300	2560	2360	110	500	310	2100	100	2370	45	19					
FFBEC21 GSS 40-250-260/30E+2,2P	G1"1/4	65	100	125		G2"	80	1000	1085	2300	2460	2300	2560	2360	110	500	310	2100	100	2370	45	19					
FFBEC21 GSS 40-315-265/22E+1,5P	G1"	65	100	125		G2"	100	1000	1085	2300	2460	2300	2560	2360	110	500	310	2100	100	2370	45	19					
FFBEC21 GSS 40-315-273/30E+1,5P	G1"	65	100	125		G2"	100	1000	1085	2300	2460	2300	2560	2360	110	500	310	2100	100	2370	45	19					
FFBEC21 GSS 40-315-300/37E+2,2P	G1"	65	100	125		G2"	100	1000	1085	2300	2460	2300	2560	2360	110	500	310	2100	100	2370	45	19					
FFBEC21 GSS 40-315-322/45E+2,2P	G1"	65	100	125	150	G2"	100	1000	1085	3760	2300	-	2560	2360	110	520	400	3670	45	2100	100	19					
FFBEC21 GSS 40-315-338/55E+2,2P	DN 25	65	100	125	150	G2"	100	1000	1085	3760	2300	-	2560	2360	110	520	400	3670	45	2100	100	19					
FFBEC21 GSS 50-200-171/15E+0,75P	G1"	65	100	125		G2"1/2	100	1000	1085	2300	2460	2300	2560	2360	110	500	310	2100	100	2370	45	19					
FFBEC21 GSS 50-200-188/18,5E+0,75P	G1"	65	100	125		G2"1/2	100	1000	1085	2300	2460	2300	2560	2360	110	500	310	2100	100	2370	45	19					
FFBEC21 GSS 50-200-203/22E+0,9P	G1"	65	100	125		G2"1/2	100	1000	1085	2300	2460	2300	2560	2360	110	500	310	2100	100	2370	45	19					
FFBEC21 GSS 50-200-219/30E+1,1P	G1"	65	100	125		G2"1/2	100	1000	1085	2300	2460	2300	2560	2360	110	500	310	2100	100	2370	45	19					
FFBEC21 GSS 50-250-210/30E+2,2P	G1"1/4	65	100	125		G2"1/2	100	1000	1085	2300	2460	2300	2560	2360	110	500	310	2100	100	2370	45	19					
FFBEC21 GSS 50-250-238/37E+2,2P	G1"1/4	65	100	125		G2"1/2	100	1000	1085	2300	2460	2300	2560	2360	110	500	310	2100	100	2370	45	19					
FFBEC21 GSS 50-250-254/45E+1,5P	G1"	65	100	125	150	G2"1/2	100	1000	1085	3760	2300	-	2560	2360	110	520	400	3670	45	2100	100	19					
FFBEC21 GSS 50-250-270/55E+1,5P	G1"	65	100	125	150	G2"1/2	100	1000	1085	3760	2300	-	2560	2360	110	520	400	3670	45	2100	100	19					
FFBEC21 GSS 50-315-277/45E+2,2P	G1"	65	100	125	150	G2"	100	1000	1085	3760	2300	-	2560	2360	110	520	400	3670	45	2100	100	19					
FFBEC21 GSS 50-315-290/55E+2,2P	G1"	65	100	125	150	G2"	100	1000	1085	3760	2300	-	2560	2360	110	520	400	3670	45	2100	100	19					
FFBEC21 GSS 50-315-324/75E+2,2P	DN 25	65	100	125	150	G2"	100	1000	1085	3760	2300	-	2560	2360	110	520	400	3670	45	2100	100	19					

Modello FFBE C 21	Aspirazione Pilota	Aspirazione Pompa	Ingrandimento			Prova Di Portata	Mandata	Dimensioni D'ingombro																
			DN3					DN4	DN5	A	B	L	P	P0	H	H1	H2	S	T	Interasse Fori Ancoraggio				Ø
	A	B	C	L1	L2	P1	P2																	
	DN1	DN2																						
FFBEC21 GSS 65-200-162/15E+2,2P	G1"1/2	80		150	200	80	125	1000	1085	3760	2300	-	2560	2360	110	520	400	3670	45	2100	100	19		
FFBEC21 GSS 65-200-183/22E+2,2P	G1"1/2	80		150	200	80	125	1000	1085	3760	2300	-	2560	2360	110	520	400	3670	45	2100	100	19		
FFBEC21 GSS 65-200-203/30E+2,2P	G1"1/2	80		150	200	80	125	1000	1085	3760	2300	-	2560	2360	110	520	400	3670	45	2100	100	19		
FFBEC21 GSS 65-200-219/37E+2,2P	G1"1/2	80		150	200	80	125	1000	1085	3760	2300	-	2560	2360	110	520	400	3670	45	2100	100	19		
FFBEC21 GSS 65-250-215/37E+2,2P	G1"1/4	80		150	200	80	125	1000	1085	3760	2300	-	2560	2360	110	520	400	3670	45	2100	100	19		
FFBEC21 GSS 65-250-237/45E+2,2P	G1"1/4	80		150	200	80	125	1000	1085	3760	2300	-	2560	2360	110	520	400	3670	45	2100	100	19		
FFBEC21 GSS 65-250-254/55E+2,2P	G1"1/4	80		150	200	80	125	1000	1085	3760	2300	-	2560	2360	110	520	400	3670	45	2100	100	19		
FFBEC21 GSS 65-250-273/75E+1,5P	G1"	80		150	200	80	125	1000	1085	3760	2300	-	2560	2360	110	520	400	3670	45	2100	100	19		
FFBEC21 GSS 65-315-258/75E+1,5P	G1"	80		150	200	80	125	1000	1085	3760	2300	-	2560	2360	110	520	400	3670	45	2100	100	19		
FFBEC21 GSS 65-315-280/75E+2,2P	G1"	80		150	200	80	125	1000	1085	3760	2300	-	2560	2360	110	520	400	3670	45	2100	100	19		
FFBEC 21 GSS 65-315-298/90E+2,2P	G1"	80		150	200	80	125	1000	1085	3760	2300	-	2560	2360	110	520	400	3670	45	2100	100	19		
FFBEC21 GSS 65-315-320/110E+2,2P	DN 25	80		150	200	80	125	1000	-	4560	2300	-	2560	2360	110	520	400	4470	100	2100	100	19		
FFBEC21 GSS 80-200-200/45E+2,2P	G1"1/2	100		200		100	150	1000	1085	3760	2300	-	2560	2360	110	520	400	3670	45	2100	100	19		
FFBEC21 GSS 80-200-205/55E+2,2P	G1"1/2	100		200		100	150	1000	1085	3760	2300	-	2560	2360	110	520	400	3670	45	2100	100	19		
FFBEC21 GSS 80-200-222/75E+2,2P	G1"1/2	100		200		100	150	1000	1085	3760	2300	-	2560	2360	110	520	400	3670	45	2100	100	19		
FFBEC21 GSS 80-250-220/55E+2,2P	G1"1/4	100		200		100	150	1000	1085	3760	2300	-	2560	2360	110	520	400	3670	45	2100	100	19		
FFBEC21 GSS 80-250-238/75E+2,2P	G1"1/4	100		200		100	150	1000	1085	3760	2300	-	2560	2360	110	520	400	3670	45	2100	100	19		
FFBEC21 GSS 80-250-261/90+E1,5P	G1"	100		200		100	150	1000	1085	3760	2300	-	2560	2360	110	520	400	3670	45	2100	100	19		
FFBEC 21 GSS 80-315L-265/110E+1,5P	G1"	100		200	250	100	150	1000	-	4560	2300	-	2560	2360	110	520	400	4470	45	2100	100	19		
FFBEC21 GSS 100-250-210/55E+2,2P	G1"1/4	125		200	250	125	200	1000	-	4560	2300	-	2560	2360	110	520	400	4470	100	2100	100	19		
FFBEC21 GSS 100-250-230/75E+2,2P	G1"1/4	125		200	250	125	200	1000	-	4560	2300	-	2560	2360	110	520	400	4470	100	2100	100	19		
FFBEC21 GSS 100-250-250/90E+2,2P	G1"1/4	125		200	250	125	200	1000	-	4560	2300	-	2560	2360	110	520	400	4470	100	2100	100	19		
FFBEC21 GSS 100-250-265/110E+1,5P	G1"	125		200	250	125	200	1000	-	4560	2300	-	2560	2360	110	520	400	4470	100	2100	100	19		

BOX per FFBC

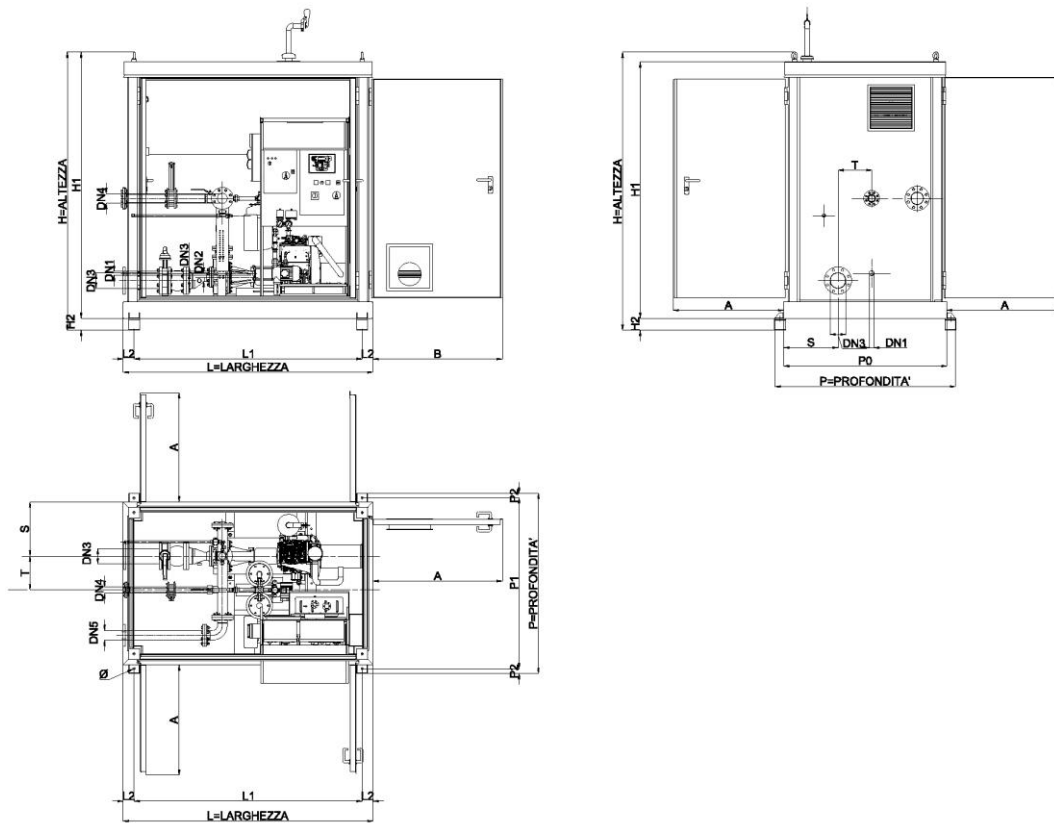


57 Tabella gruppi FFBC11 con cabina

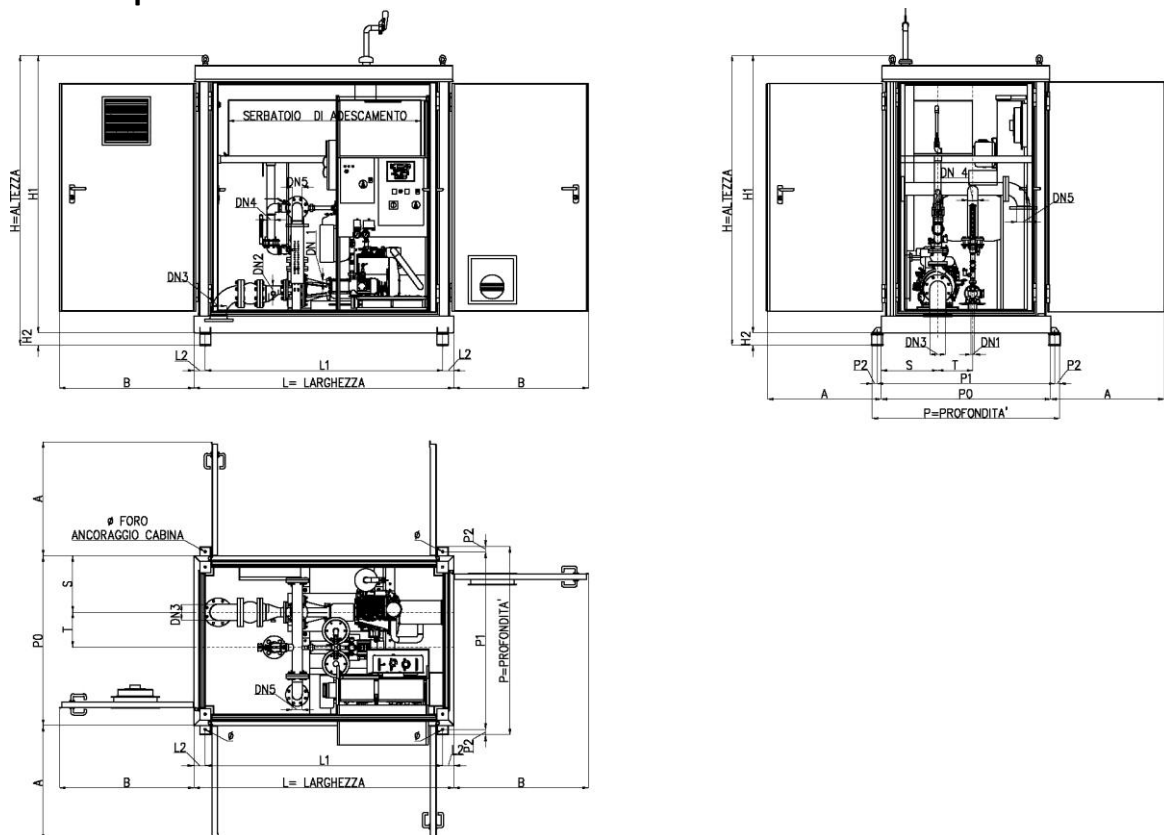
Pompa di servizio			Modello gruppo	Pompa jockey		Modello cabina	
Modello pompa	Taglia pompa	Potenza [kW]	FFBC11 1 motopompa + 1 pompa jockey	Modello pompa	Potenza [kW]	Sotto Battente	Sopra Battente
3PF	32-160-166	4,6	FFBC11 3PFS 32-160-166/4,6+0,75P	COMPACT A/10	0,75	PICCOLA 2300x1660	PICCOLA 2300x1660
3PF	32-200-186	4,6	FFBC11 3PFS 32-200-186/4,6D+0,75P	COMPACT A/10	0,75		
3PF	32-200-200	6,8	FFBC11 3PFS 32-200-200/6,8D+0,9P	COMPACT A/12	0,9		
3PF	32-200-224	7,8	FFBC11 3PFS 32-200-224/7,8D+1,1P	COMPACT A/15	1,1		
3PF	40-160-166	6,8	FFBC11 3PFS 40-160-166/6,8D+0,75P	COMPACT A/10	0,75		
3PF	40-200-183	7,8	FFBC11 3PFS 40-200-183/7,8D+0,75P	COMPACT A/10	0,75		
3PF	40-200-200	14,9	FFBC11 3PFS 40-200-200/14,9D+0,9P	COMPACT A/12	0,9		
3PF	40-200-224	14,9	FFBC11 3PF40-200-224/14,9D+1,1P	COMPACT A/15	1,1		
3PF	50-160-154	7,8	FFBC11 3PF50-160-154/7,8D+0,75P	COMPACT A/10	0,75		
3PF	50-200-197	14,9	FFBC11 3PF50-200-197/14,9D+0,9P	COMPACT A/12	0,9		
3PF	50-200-212	14,9	FFBC11 3PF50-200-212/14,9D+0,9P	COMPACT A/12	0,9		
3PF	50-200-224	18,8	FFBC11 3PF50-200-224/18,8D+1,1P	COMPACT A/15	1,1		
3PF	65-200-190	18,8	FFBC11 3PFS 65-200-190/18,8D+0,9P	COMPACT A/12	0,9		
3PF	65-200-208	28,6	FFBC11 3PFS 65-200-208/28,6D+1,1P	COMPACT A/15	1,1		
3PF	65-200-212	28,6	FFBC11 3PFS 65-200-212/28,6D+1,1P	COMPACT A/15	1,1		
GS	32-200-175	6,8	FFBC11 GSS 32-200-175/6,8D+0,75P	COMPACT A/10	0,75		
GS	32-200-184	7,8	FFBC11 GSS 32-200-184/7,8D+0,75P	COMPACT A/10	0,75		
GS	32-200-197	14,9	FFBC11 GSS 32-200-197/14,9D+0,9P	COMPACT A/12	0,9		
GS	32-200-208	14,9	FFBC11 GSS 32-200-208/14,9D+0,9P	COMPACT A/12	0,9		
GS	32-200-219	14,9	FFBC11 GSS 32-200-219/14,9D+1,1P	COMPACT A/15	1,1		
GS	32-250-198	7,8	FFBC11 GSS 32-250-198/7,8D+0,9P	COMPACT A/12	0,9		
GS	32-250-222	14,9	FFBC11 GSS 32-250-222/14,9D+1,1P	COMPACT A/15	1,1		
GS	32-250-241	14,9	FFBC11 GSS 32-250-241/14,9D+2,2P	MATRIX 5-9T	2,2		
GS	32-250-262	18,8	FFBC11 GSS 32-250-262/18,8D+2,2P	MATRIX 5-9T	2,2		
GS	40-200-172	14,9	FFBC11 GSS 40-200-172/14,9D+0,75P	COMPACT A/10	0,75		
GS	40-200-189	14,9	FFBC11 GSS 40-200-189/14,9D+0,75P	COMPACT A/10	0,75		
GS	40-200-205	18,8	FFBC11 GSS 40-200-205/18,8D+1,1P	COMPACT A/15	1,1		
GS	40-200-219	18,8	FFBC11 GSS 40-200-219/18,8D+1,1P	COMPACT A/15	1,1		
GS	40-250-211	14,9	FFBC11 GSS 40-250-211/14,9D+1,1P	COMPACT A/15	1,1		
GS	40-250-228	18,8	FFBC11 GSS 40-250-228/18,8D+2,2P	MATRIX 5-9T	2,2		
GS	40-250-240	28,6	FFBC11 GSS 40-250-240/28,6D+2,2P	MATRIX 5-9T	2,2		
GS	40-250-260	28,6	FFBC11 GSS 40-250-260/28,6D+2,2P	MATRIX 5-9T	2,2		
GS	40-315-265	28,6	FFBC11 GSS 40-315-265/28,6D+1,5P	EVMSG3 16/1,5	1,5		
GS	40-315-273	28,6	FFBC11 GSS 40-315-273/28,6D+1,5P	EVMSG3 16/1,5	1,5		
GS	40-315-300	36,9	FFBC11 GSS 40-315-300/36,9D+2,2P	EVMSG3 21/2,2	2,2		
GS	40-315-322	53	FFBC11 GSS 40-315-322/53D+2,2P	EVMSG3 21/2,2	2,2		
GS	40-315-338	53	FFBC11 GSS 40-315-338/53D+2,2P	EVMSG3 23/2,2	2,2		
GS	50-200-171	14,9	FFBC11 GSS 50-200-171/14,9D+0,75P	COMPACT A/10	0,75		
GS	50-200-188	18,8	FFBC11 GSS 50-200-188/18,8D+0,75P	COMPACT A/10	0,75		
GS	50-200-203	28,6	FFBC11 GSS 50-200-203/28,6D+0,9P	COMPACT A/12	0,9		
GS	50-200-219	28,6	FFBC11 GSS 50-200-219/28,6D+1,1P	COMPACT A/15	1,1		
GS	50-250-210	28,6	FFBC11 GSS 50-250-210/28,6D+2,2P	MATRIX 5-9T	2,2		
GS	50-250-238	36,9	FFBC11 GSS 50-250-238/36,9D+2,2P	MATRIX 5-9T	2,2		
GS	50-250-254	53	FFBC11 GSS 50-250-254/53D+1,5P	EVMSG3 16/1,5	1,5		
GS	50-250-270	53	FFBC11 GSS 50-250-270/53D+1,5P	EVMSG3 16/1,5	1,5		
GS	50-315-277	53	FFBC11 GSS 50-315-277/53D+2,2P	EVMSG3 21/2,2	2,2		
GS	50-315-290	53	FFBC11 GSS 50-315-290/53D+2,2P	EVMSG3 21/2,2	2,2		
GS	50-315-324	73,5	FFBC11 GSS 50-315-324/73,5D+2,2P	EVMSG3 23/2,2	2,2		
GS	50-250-210	28,6	FFBC11 GSS 50-250-210/28,6D+2,2P	MATRIX 5-9T	2,2		
GS	50-250-238	36,9	FFBC11 GSS 50-250-238/36,9D+2,2P	MATRIX 5-9T	2,2		
GS	50-250-254	53	FFBC11 GSS 50-250-254/53D+1,5P	EVMSG3 16/1,5	1,5		
GS	50-250-270	53	FFBC11 GSS 50-250-270/53D+1,5P	EVMSG3 16/1,5	1,5		
GS	50-315-277	53	FFBC11 GSS 50-315-277/53D+2,2P	EVMSG3 21/2,2	2,2		
GS	50-315-290	53	FFBC11 GSS 50-315-290/53D+2,2P	EVMSG3 21/2,2	2,2		
GS	50-315-324	73,5	FFBC11 GSS 50-315-324/73,5D+2,2P	EVMSG3 23/2,2	2,2		

Pompa di servizio			Modello gruppo	Pompa jockey		Modello cabina	
Modello pompa	Taglia pompa	Potenza [kW]	FFBDC 11 1 motopompa + 1 pompa jockey	Modello pompa	Potenza [kW]	Sotto Battente	Sopra Battente
GS	65-200-162	14,9	FFBDC11 GSS 65-200-162/14,9D+2,2P	AGA 300 T SUR	2,2	PICCOLA 2300x1660	GRANDE CORTA 3760x2300
GS	65-200-183	28,6	FFBDC11 GSS 65-200-183/28,6D+2,2P	AGA 300 T SUR	2,2		
GS	65-200-203	28,6	FFBDC11 GSS 65-200-203/28,6D+2,2P	AGA 300 T SUR	2,2		
GS	65-200-219	36,9	FFBDC11 GSS 65-200-219/36,9D+2,2P	AGA 300 T SUR	2,2	GRANDE CORTA 3760x2300	
GS	65-250-215	36,9	FFBDC11 GSS 65-250-215/36,9D+2,2P	MATRIX 5-9T	2,2		
GS	65-250-237	53	FFBDC11 GSS 65-250-237/53D+2,2P	MATRIX 5-9T	2,2		
GS	65-250-254	53	FFBDC11 GSS 65-250-254/53D+2,2P	MATRIX 5-9T	2,2		
GS	65-250-273	73,5	FFBDC11 GSS 65-250-273/73,5D+1,5P	EVMSG3 16/1,5	1,5		
GS	65-315-258	73,5	FFBDC11 GSS 65-315-258/73,5D+1,5P	EVMSG3 16/1,5	1,5	GRANDE LUNGA 4560x2300	
GS	65-315-280	110	FFBDC11 GSS 65-315-280/110D+2,2P	EVMSG3 21/2,2	2,2		
GS	65-315-298	110	FFBDC11 GSS 65-315-298/110D+2,2P	EVMSG3 21/2,2	2,2		
GS	65-315-320	110	FFBDC11 GSS 65-315-320/110D+2,2P	EVMSG3 23/2,2	2,2	GRANDE CORTA 3760x2300	GRANDE CORTA 3760x2300
GS	80-200-200	53	FFBDC11 GSS 80-200-200/53D+2,2P	AGA 300 T SUR	2,2		
GS	80-200-205	53	FFBDC11 GSS 80-200-205/53D+2,2P	AGA 300 T SUR	2,2	GRANDE LUNGA 4560x2300	GRANDE CORTA 3760x2300
GS	80-200-222	73,5	FFBDC11 GSS 80-200-222/73,5+2,2P	AGA 300 T SUR	2,2		
GS	80-250-220	53	FFBDC11 GSS 80-250-220/53+2,2P	MATRIX 5-9T	2,2		
GS	80-250-238	73,5	FFBDC11 GSS 80-250-238/73,5+2,2P	MATRIX 5-9T	2,2	GRANDE LUNGA	GRANDE LUNGA 4560x2300
GS	80-250-261	110	FFBDC11 GSS 80-250-261/110+1,5P	EVMSG3 16/1,5	1,5		
GS	80-315-265L	110	FFBEC 11 GSS 80-315L-265/110E+1,5P	EVMSG3 16/1,5	1,5	GRANDE CORTA	
GS	100-250-210	53	FFBDC11 GSS 100-250-210/53+2,2P	MATRIX 5-9T	2,2		
GS	100-250-230	73,5	FFBDC11 GSS 100-250-230/73,5+2,2P	MATRIX 5-9T	2,2	GRANDE LUNGA	
GS	100-250-250	110	FFBDC11 GSS 100-250-250/110+2,2P	MATRIX 5-9T	2,2		

57.1 Dimensioni BOX per FFBC11 con CABINA PICCOLA Installazione Sottobattente



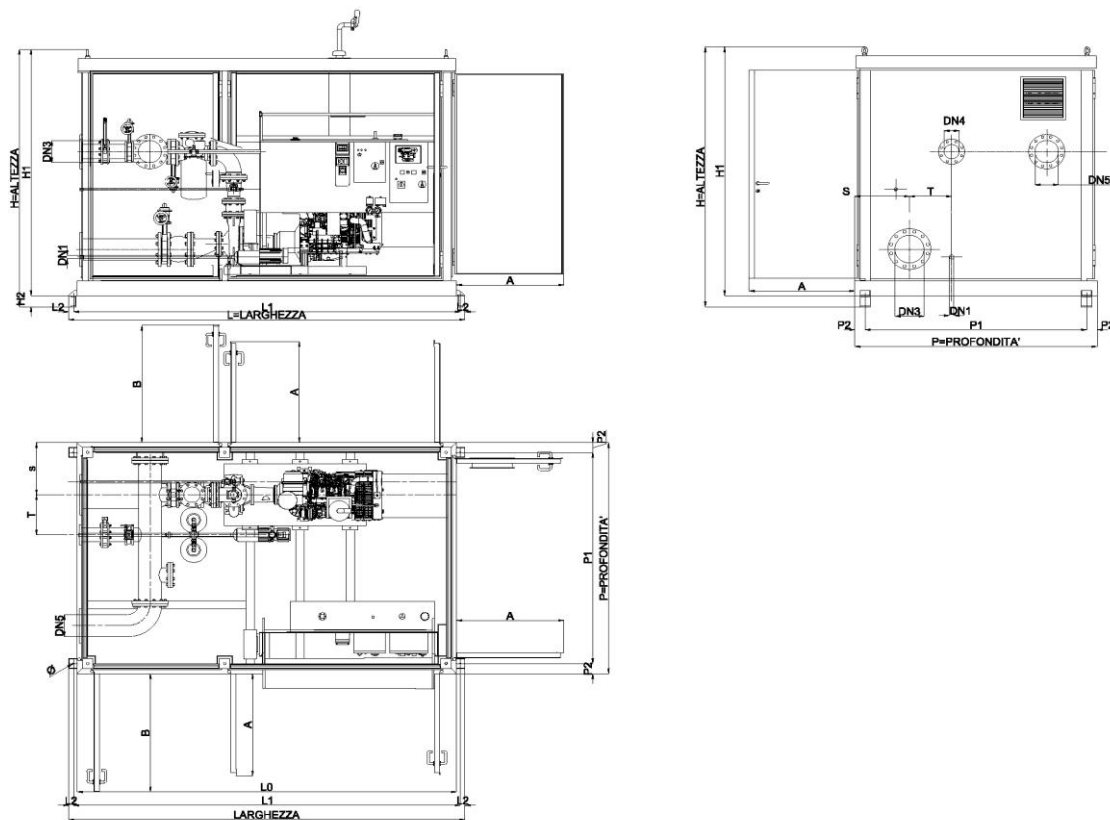
Installazione Soprabattente



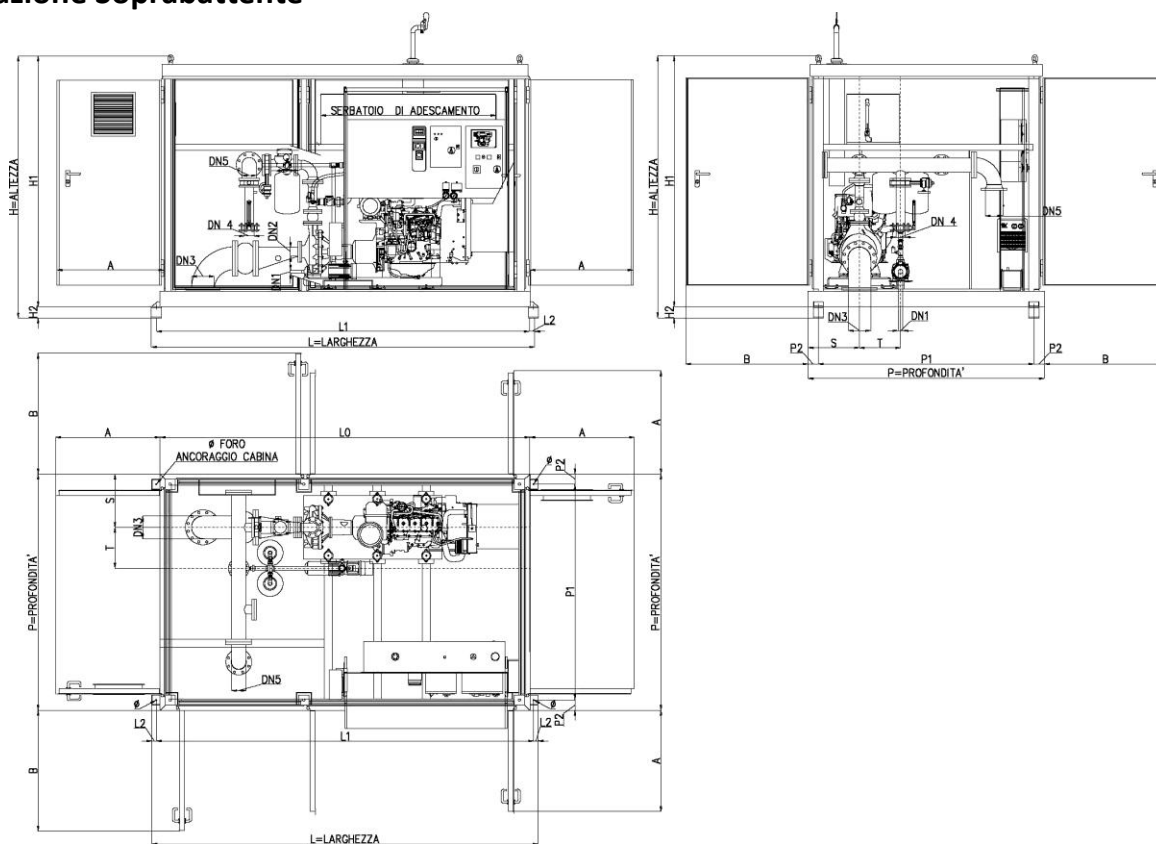
N.B. Disegni dimensionali preliminari

ELETTROMECCANICA BONUCCI di Bonucci Augusto & C. S.n.c. si riserva il diritto di modificare in qualsiasi momento e senza preavviso i dati del presente documento.

57.2 Dimensioni BOX per FFBC11 con CABINA GRANDE CORTA Installazione Sottobattente

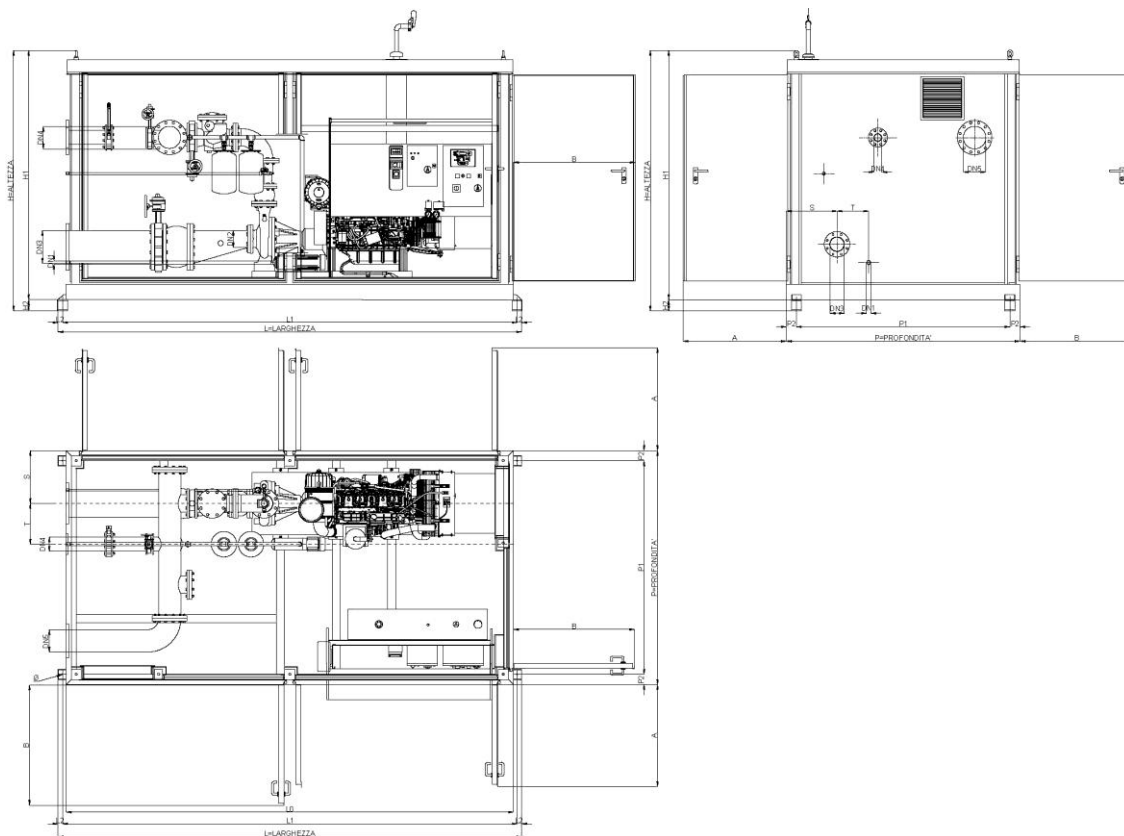


Installazione Soprabattente

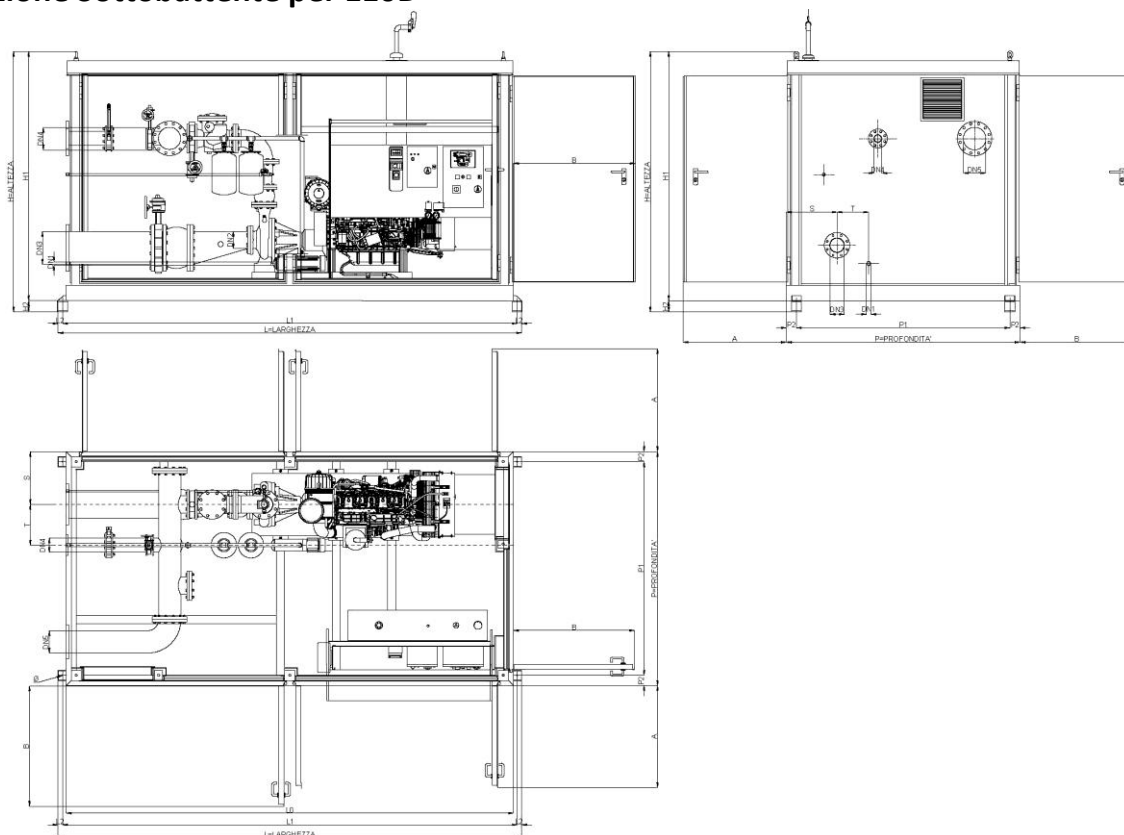


N.B. Disegni dimensionali preliminari
ELETTRMECCANICA BONUCCI di Bonucci Augusto & C. S.n.c. si riserva il diritto di modificare in qualsiasi momento e senza preavviso i dati del presente documento.

57.3 Dimensioni BOX per FFBC11 con CABINA GRANDE LUNGA Installazione Sottobattente



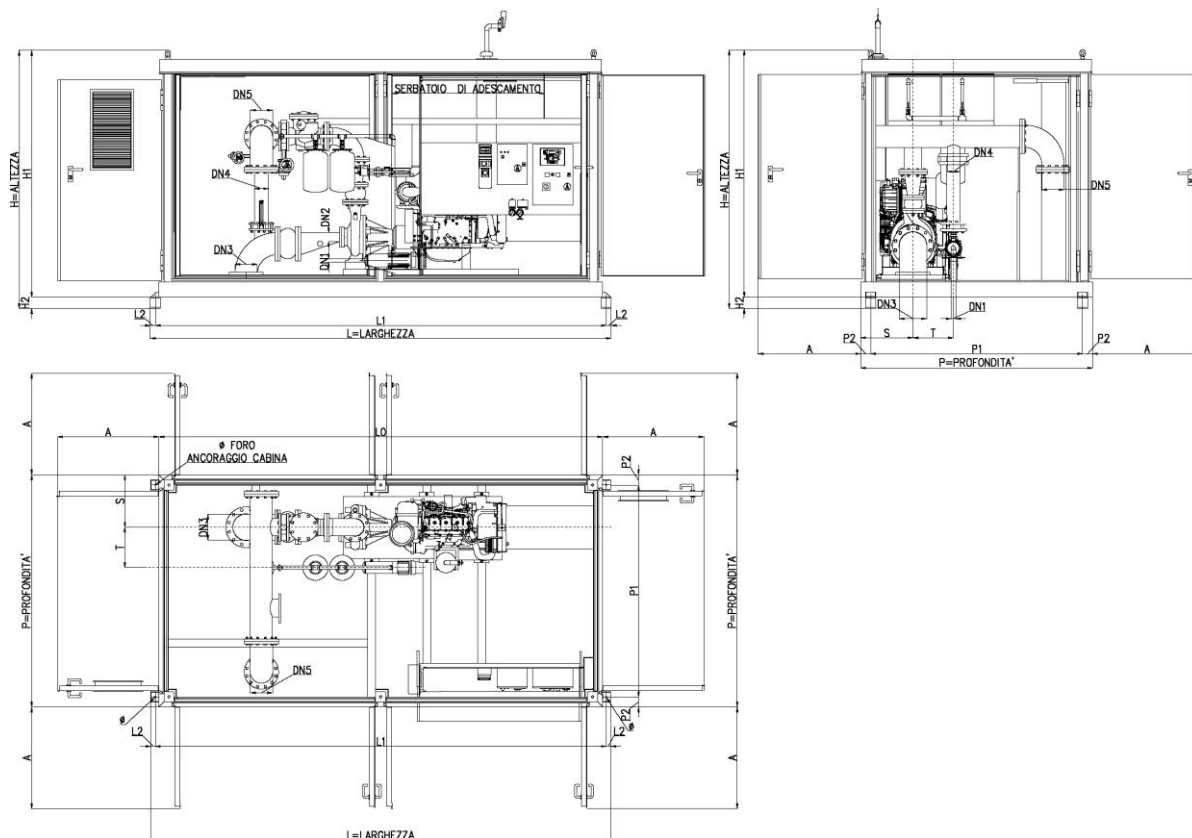
Installazione Sottobattente per 110D



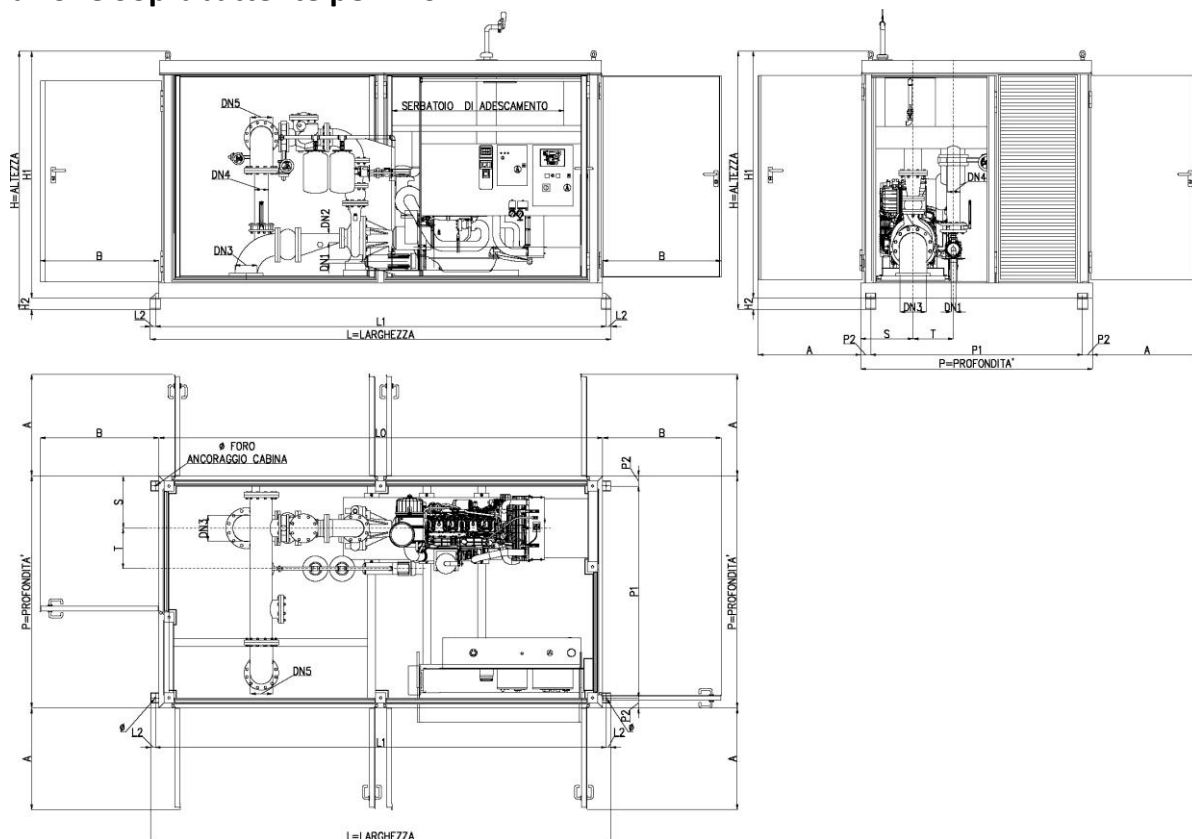
N.B. Disegni dimensionali preliminari

ELETTROMECCANICA BONUCCI di Bonucci Augusto & C. S.n.c. si riserva il diritto di modificare in qualsiasi momento e senza preavviso i dati del presente documento.

Installazione Soprabattente



Installazione Soprabattente per 110D



N.B. Disegni dimensionali preliminari

ELETTRMECCANICA BONUCCI di Bonucci Augusto & C. S.n.c. si riserva il diritto di modificare in qualsiasi momento e senza preavviso i dati del presente documento.

Tabella dimensioni BOX per FFBC11 Sottobattente

Modello FFBC D11	Aspirazione Pilota	Aspirazione Pompa	Ingrandimento			Prova Di Portata	Mandata	Dimensioni D'ingombro																				
								DN1	DN2	DN3			DN4	DN5	A	B	L	P	P0	H	H1	H2	S	T	Interasse Fori Ancoraggio			
										A	B	C													L1	L2	P1	P2
FFBDC11 3PFS 32-160-166/4,6D+0,75P	G1"	50		65	80	G1"1/2	65	1000	1085	2300	1660	1500	2560	2360	110	500	310	2100	100	1570	45	19						
FFBDC11 3PFS 32-200-186/4,6D+0,75P	G1"	50		65	80	G1"1/2	65	1000	1085	2300	1660	1500	2560	2360	110	500	310	2100	100	1570	45	19						
FFBDC11 3PFS 32-200-200/6,8D+0,9P	G1"	50		65	80	G1"1/2	65	1000	1085	2300	1660	1500	2560	2360	110	500	310	2100	100	1570	45	19						
FFBDC11 3PFS 32-200-224/7,8D+1,1P	G1"	50		65	80	G1"1/2	65	1000	1085	2300	1660	1500	2560	2360	110	500	310	2100	100	1570	45	19						
FFBDC11 3PFS 40-160-166/6,8D+0,75P	G1"	65		100	100	G2"	80	1000	1085	2300	1660	1500	2560	2360	110	500	310	2100	100	1570	45	19						
FFBDC11 3PFS 40-200-183/7,8D+0,75P	G1"	65		100	100	G2"	80	1000	1085	2300	1660	1500	2560	2360	110	500	310	2100	100	1570	45	19						
FFBDC11 3PFS 40-200-200/14,9D+0,9P	G1"	65		100	100	G2"	80	1000	1085	2300	1660	1500	2560	2360	110	500	310	2100	100	1570	45	19						
FFBDC11 3PFS 40-200-224/14,9D+1,1P	G1"	65		100	100	G2"	80	1000	1085	2300	1660	1500	2560	2360	110	500	310	2100	100	1570	45	19						
FFBDC11 3PFS 50-160-154/7,8D+0,75P	G1"	65		100	125	G2"1/2	100	1000	1085	2300	1660	1500	2560	2360	110	500	310	2100	100	1570	45	19						
FFBDC11 3PFS 50-200-197 /14,9D+0,9P	G1"	65		100	125	G2"1/2	100	1000	1085	2300	1660	1500	2560	2360	110	500	310	2100	100	1570	45	19						
FFBDC11 3PFS 50-200-212 /14,9D+0,9P	G1"	65		100	125	G2"1/2	100	1000	1085	2300	1660	1500	2560	2360	110	500	310	2100	100	1570	45	19						
FFBDC11 3PFS 50-200-224/18,8D+1,1P	G1"	65		100	125	G2"1/2	100	1000	1085	2300	1660	1500	2560	2360	110	500	310	2100	100	1570	45	19						
FFBDC11 3PFS 65-200-190/18,8D+0,9P	G1"	80		150		80	125	1000	1085	2300	1660	1500	2560	2360	110	500	310	2100	100	1570	45	19						
FFBDC11 3PFS 65-200-208/28,6D+1,1P	G1"	80		150		80	125	1000	1085	2300	1660	1500	2560	2360	110	500	310	2100	100	1570	45	19						
FFBDC11 3PFS 65-200-212/28,6D+1,1P	G1"	80		150		80	125	1000	1085	2300	1660	1500	2560	2360	110	500	310	2100	100	1570	45	19						
FFBDC11 GSS 32-200-175/6,8D+0,75P	G1"	50	65	80	100	G1"1/2	65	1000	1085	2300	1660	1500	2560	2360	110	500	310	2100	100	1570	45	19						
FFBDC11 GSS 32-200-184/7,8D+0,75P	G1"	50	65	80	100	G1"1/2	65	1000	1085	2300	1660	1500	2560	2360	110	500	310	2100	100	1570	45	19						
FFBDC11 GSS 32-200-197/14,9D+0,9P	G1"	50	65	80	100	G1"1/2	65	1000	1085	2300	1660	1500	2560	2360	110	500	310	2100	100	1570	45	19						
FFBDC11 GSS 32-200-208/14,9D+0,9P	G1"	50	65	80	100	G1"1/2	65	1000	1085	2300	1660	1500	2560	2360	110	500	310	2100	100	1570	45	19						
FFBDC11 GSS 32-200-219/14,9D+1,1P	G1"	50	65	80	100	G1"1/2	65	1000	1085	2300	1660	1500	2560	2360	110	500	310	2100	100	1570	45	19						
FFBDC11 GSS 32-250-198/7,8D+0,9P	G1"	50	65	80	100	G1"1/2	65	1000	1085	2300	1660	1500	2560	2360	110	500	310	2100	100	1570	45	19						
FFBDC11 GSS 32-250-222/14,9D+1,1P	G1"	50	65	80	100	G1"1/2	65	1000	1085	2300	1660	1500	2560	2360	110	500	310	2100	100	1570	45	19						
FFBDC11 GSS 32-250-241/14,9D+2,2P	G1"1/4	50	65	80	100	G1"1/2	65	1000	1085	2300	1660	1500	2560	2360	110	500	310	2100	100	1570	45	19						
FFBDC11 GSS 32-250-262/18,8D+2,2P	G1"1/4	50	65	80	100	G1"1/2	65	1000	1085	2300	1660	1500	2560	2360	110	500	310	2100	100	1570	45	19						
FFBDC11 GSS 40-200-172/14,9D+0,75P	G1"	65	100	125	150	G2"	80	1000	1085	2300	1660	1500	2560	2360	110	500	310	2100	100	1570	45	19						
FFBDC11 GSS 40-200-189/14,9D+0,75P	G1"	65	100	125	150	G2"	80	1000	1085	2300	1660	1500	2560	2360	110	500	310	2100	100	1570	45	19						
FFBDC11 GSS 40-200-205/18,8D+1,1P	G1"	65	100	125	150	G2"	80	1000	1085	2300	1660	1500	2560	2360	110	500	310	2100	100	1570	45	19						
FFBDC11 GSS 40-200-219/18,8D+1,1P	G1"	65	100	125	150	G2"	80	1000	1085	2300	1660	1500	2560	2360	110	500	310	2100	100	1570	45	19						
FFBDC11 GSS 40-250-211/14,9D+1,1P	G1"	65	100	125	150	G2"	80	1000	1085	2300	1660	1500	2560	2360	110	500	310	2100	100	1570	45	19						
FFBDC11 GSS 40-250-228/18,8D+2,2P	G1"1/4	65	100	125	150	G2"	80	1000	1085	2300	1660	1500	2560	2360	110	500	310	2100	100	1570	45	19						
FFBDC11 GSS 40-250-240/28,6D+2,2P	G1"1/4	65	100	125	150	G2"	80	1000	1085	2300	1660	1500	2560	2360	110	500	310	2100	100	1570	45	19						
FFBDC11 GSS 40-250-260/28,6D+2,2P	G1"1/4	65	100	125	150	G2"	80	1000	1085	2300	1660	1500	2560	2360	110	500	310	2100	100	1570	45	19						
FFBDC11 GSS 40-315-265/28,6D+1,5P	G1"	65	100	125	150	50	80	1000	1085	2300	1660	1500	2560	2360	110	500	310	2100	100	1570	45	19						
FFBDC11 GSS 40-315-273/28,6D+1,5P	G1"	65	100	125	150	50	80	1000	1085	2300	1660	1500	2560	2360	110	500	310	2100	100	1570	45	19						
FFBDC11 GSS 40-315-300/36,9D+2,2P	G1"	65	100	125	150	50	80	1000	1085	3760	2300	-	2560	2360	110	520	400	3670	45	2100	100	19						
FFBDC11 GSS 40-315-322/53D+2,2P	G1"	65	100	125	150	50	80	1000	1085	3760	2300	-	2560	2360	110	520	400	3670	45	2100	100	19						
FFBDC11 GSS 40-315-338/53D+2,2P	DN 25	65	100	125	150	50	80	1000	1085	3760	2300	-	2560	2360	110	520	400	3670	45	2100	100	19						
FFBDC11 GSS 50-200-171/14,9D+0,75P	G1"	65	100	125	150	G2"1/2	100	1000	1085	2300	1660	1500	2560	2360	110	500	310	2100	100	1570	45	19						
FFBDC11 GSS 50-200-188/18,8D+0,75P	G1"	65	100	125	150	G2"1/2	100	1000	1085	2300	1660	1500	2560	2360	110	500	310	2100	100	1570	45	19						
FFBDC11 GSS 50-200-203/28,6D+0,9P	G1"	65	100	125	150	G2"1/2	100	1000	1085	2300	1660	1500	2560	2360	110	500	310	2100	100	1570	45	19						
FFBDC11 GSS 50-200-219/28,6D+1,1P	G1"	65	100	125	150	G2"1/2	100	1000	1085	2300	1660	1500	2560	2360	110	500	310	2100	100	1570	45	19						
FFBDC11 GSS 50-250-210/28,6D+2,2P	G1"1/4	65	100	125	150	G2"1/2	100	1000	1085	2300	1660	1500	2560	2360	110	500	310	2100	100	1570	45	19						
FFBDC11 GSS 50-250-238/36,9D+2,2P	G1"1/4	65	100	125	150	G2"1/2	100	1000	1085	3760	2300	-	2560	2360	110	520	400	3670	45	2100	100	19						
FFBDC11 GSS 50-250-254/53D+1,5P	G1"	65	100	125	150	G2"1/2	100	1000	1085	3760	2300	-	2560	2360	110	520	400	3670	45	2100	100	19						
FFBDC11 GSS 50-250-270/53D+1,5P	G1"	65	100	125	150	G2"1/2	100	1000	1085	3760	2300	-	2560	2360	110	520	400	3670	45	2100	100	19						
FFBDC11 GSS 50-315-277/53D+2,2P	G1"	65	100	125	150	65	100	1000	1085	3760	2300	-	2560	2360	110	520	400	3670	45	2100	100	19						
FFBDC11 GSS 50-315-290/53D+2,2P	G1"	65	100	125	150	65	100	1000	1085	3760	2300	-	2560	2360	110	520	400	3670	45	2100	100	19						
FFBDC11 GSS 50-315-324/73,5D+2,2P	DN 25	65	100	125	150	65	100	1000	1085	3760	2300	-	2560	2360	110	520	400	3670	45	2100	100	19						



Modello FFBDC11	Aspirazione Pilota	Aspirazione Pompa	Ingrandimento			Prova Di Portata	Mandata	Dimensioni D'ingombro																		
			DN1	DN2	DN3			DN4	DN5	A	B	L	P	P0	H	H1	H2	S	T	Interasse Fori Ancoraggio				Ø		
					A															B	C	L1	L2		P1	P2
FFBDC11 GSS 65-200-162/14,9D+2,2P	G1"1/2	80		150		80	125	1000	1085	2300	1660	1500	2560	2360	110	500	310	2100	100	1570	45	19				
FFBDC11 GSS 65-200-183/28,6D+2,2P	G1"1/2	80		150		80	125	1000	1085	2300	1660	1500	2560	2360	110	500	310	2100	100	1570	45	19				
FFBDC11 GSS 65-200-203/28,6D+2,2P	G1"1/2	80		150		80	125	1000	1085	2300	1660	1500	2560	2360	110	500	310	2100	100	1570	45	19				
FFBDC11 GSS 65-200-219/36,9D+2,2P	G1"1/2	80		150	200	80	125	1000	1085	3760	2300	-	2560	2360	110	520	400	3670	45	2100	100	19				
FFBDC11 GSS 65-250-215/36,9D+2,2P	G1"	65		150	200	80	125	1000	1085	3760	2300	-	2560	2360	110	520	400	3670	45	2100	100	19				
FFBDC11 GSS 65-250-237/53D+2,2P	G1"	65		150	200	80	125	1000	1085	3760	2300	-	2560	2360	110	520	400	3670	45	2100	100	19				
FFBDC11 GSS 65-250-254/53D+2,2P	G1"	65		150	200	80	125	1000	1085	3760	2300	-	2560	2360	110	520	400	3670	45	2100	100	19				
FFBDC11 GSS 65-250-273/73,5D+1,5P	G1"	80		150	200	80	125	1000	1085	3760	2300	-	2560	2360	110	520	400	3670	45	2100	100	19				
FFBDC11 GSS 65-315-258/73,5D+1,5P	G1"	80		150	200	80	125	1000	1085	3760	2300	1500	2560	2360	110	520	400	3670	45	2100	100	19				
FFBDC11 GSS 65-315-280/110D+2,2P	G1"	80		150	200	80	125	1000	-	4560	2300	-	2560	2360	110	520	400	4470	45	2100	100	19				
FFBDC11 GSS 65-315-298/110D+2,2P	G1"	50		150	200	80	125	1000	-	4560	2300	-	2560	2360	110	520	400	4470	45	2100	100	19				
FFBDC11 GSS 65-315-320/110D+2,2P	G1"	50		150	200	80	125	1000	-	4560	2300	-	2560	2360	110	520	400	4470	45	2100	100	19				
FFBDC11 GSS 80-200-200/53D+2,2P	G1"	50		200	250	100	150	1000	1085	3760	2300	-	2560	2360	110	520	400	3670	45	2100	100	19				
FFBDC11 GSS 80-200-205/53D+2,2P	G1"	50		200	250	100	150	1000	1085	3760	2300	-	2560	2360	110	520	400	3670	45	2100	100	19				
FFBDC11 GSS 80-200-222/73,5D+2,2P	G1"	50		200	250	100	150	1000	1085	3760	2300	-	2560	2360	110	520	400	3670	45	2100	100	19				
FFBDC11 GSS 80-250-220/53D+2,2P	G1"	50		200	250	100	150	1000	1085	3760	2300	-	2560	2360	110	520	400	3670	45	2100	100	19				
FFBDC11 GSS 80-250-238/73,5D+2,2P	G1"	50		200	250	100	150	1000	1085	3760	2300	-	2560	2360	110	520	400	3670	45	2100	100	19				
FFBDC11 GSS 80-250-261/110D+1,5P	G1"1/4	50		200	250	100	150	1000	-	4560	2300	-	2560	2360	110	520	400	4470	45	2100	100	19				
FFBDC 11 GSS 80-315L-265/110D+1,5P	G1"	100		200	250	100	150	1000	-	4560	2300	-	2560	2360	110	520	400	4470	45	2100	100	19				
FFBDC11 GSS 100-250-210/53D+2,2P	G1"1/4	65		200	250	100	150	1000	1085	3760	2300	-	2560	2360	110	520	400	3670	45	2100	100	19				
FFBDC11 GSS 100-250-230/73,5D+2,2P	G1"1/4	65		200	250	100	150	1000	1085	3760	2300	-	2560	2360	110	520	400	3670	45	2100	100	19				
FFBDC11 GSS 100-250-250/110D+2,2P	G1"1/4	65		200	250	125	200	1000	-	4560	2300	-	2560	2360	110	520	400	4470	45	2100	100	19				

Tabella dimensioni BOX per FFBC11 Soprabattente

Modello FFBC11	Aspirazione Pilota	Aspirazione Pompa	Ingrandimento			Prova Di Portata	Mandata	Dimensioni D'ingombro														
								DN3			DN4	DN5	A	B	L	P	P0	H	H1	H2	S	T
			A	B	C	L1	L2	P1	P2													
	DN1	DN2	DN3			DN4	DN5	A	B	L	P	P0	H	H1	H2	S	T	L1	L2	P1	P2	Ø
FFBDC11 3PFS 32-160-166/4,6D+0,75P	G1"	50		65	80	G1"1/2	65	1000	1085	2300	1660	1500	2560	2360	110	500	310	2100	100	1570	45	19
FFBDC11 3PFS 32-200-186/4,6D+0,75P	G1"	50		65	80	G1"1/2	65	1000	1085	2300	1660	1500	2560	2360	110	500	310	2100	100	1570	45	19
FFBDC11 3PFS 32-200-200/6,8D+0,9P	G1"	50		65	80	G1"1/2	65	1000	1085	2300	1660	1500	2560	2360	110	500	310	2100	100	1570	45	19
FFBDC11 3PFS 32-200-224/7,8D+1,1P	G1"	50		65	80	G1"1/2	65	1000	1085	2300	1660	1500	2560	2360	110	500	310	2100	100	1570	45	19
FFBDC11 3PFS 40-160-166/6,8D+0,75P	G1"	65		100	100	G2"	80	1000	1085	2300	1660	1500	2560	2360	110	500	310	2100	100	1570	45	19
FFBDC11 3PFS 40-200-183/7,8D+0,75P	G1"	65		100	100	G2"	80	1000	1085	2300	1660	1500	2560	2360	110	500	310	2100	100	1570	45	19
FFBDC11 3PFS 40-200-200/14,9D+0,9P	G1"	65		100	100	G2"	80	1000	1085	2300	1660	1500	2560	2360	110	500	310	2100	100	1570	45	19
FFBDC11 3PFS 40-200-224/14,9D+1,1P	G1"	65		100	100	G2"	80	1000	1085	2300	1660	1500	2560	2360	110	500	310	2100	100	1570	45	19
FFBDC11 3PFS 50-160-154/7,8D+0,75P	G1"	65		100	125	G2"1/2	100	1000	1085	2300	1660	1500	2560	2360	110	500	310	2100	100	1570	45	19
FFBDC11 3PFS 50-200-197/14,9D+0,9P	G1"	65		100	125	G2"1/2	100	1000	1085	2300	1660	1500	2560	2360	110	500	310	2100	100	1570	45	19
FFBDC11 3PFS 50-200-212/14,9D+0,9P	G1"	65		100	125	G2"1/2	100	1000	1085	2300	1660	1500	2560	2360	110	500	310	2100	100	1570	45	19
FFBDC11 3PFS 50-200-224/18,8D+1,1P	G1"	65		100	125	G2"1/2	100	1000	1085	2300	1660	1500	2560	2360	110	500	310	2100	100	1570	45	19
FFBDC11 3PFS 65-200-190/18,8D+0,9P	G1"	80		150	200	G2"	125	1000	1085	3760	2300	-	2560	2360	110	520	400	3670	45	2100	100	19
FFBDC11 3PFS 65-200-208/28,6D+1,1P	G1"	80		150	200	G2"	125	1000	1085	3760	2300	-	2560	2360	110	520	400	3670	45	2100	100	19
FFBDC11 3PFS 65-200-212/28,6D+1,1P	G1"	80		150	200	G2"	125	1000	1085	3760	2300	-	2560	2360	110	520	400	3670	45	2100	100	19
FFBDC11 GSS 32-200-175/6,8D+0,75P	G1"	50	65	80	100	G1"1/2	65	1000	1085	2300	1660	1500	2560	2360	110	500	310	2100	100	1570	45	19
FFBDC11 GSS 32-200-184/7,8D+0,75P	G1"	50	65	80	100	G1"1/2	65	1000	1085	2300	1660	1500	2560	2360	110	500	310	2100	100	1570	45	19
FFBDC11 GSS 32-200-197/14,9D+0,9P	G1"	50	65	80	100	G1"1/2	65	1000	1085	2300	1660	1500	2560	2360	110	500	310	2100	100	1570	45	19
FFBDC11 GSS 32-200-208/14,9D+0,9P	G1"	50	65	80	100	G1"1/2	65	1000	1085	2300	1660	1500	2560	2360	110	500	310	2100	100	1570	45	19
FFBDC11 GSS 32-200-219/14,9D+1,1P	G1"	50	65	80	100	G1"1/2	65	1000	1085	2300	1660	1500	2560	2360	110	500	310	2100	100	1570	45	19
FFBDC11 GSS 32-250-198/7,8D+0,9P	G1"	50	65	80	100	G1"1/2	65	1000	1085	2300	1660	1500	2560	2360	110	500	310	2100	100	1570	45	19
FFBDC11 GSS 32-250-222/14,9D+1,1P	G1"	50	65	80	100	G1"1/2	65	1000	1085	2300	1660	1500	2560	2360	110	500	310	2100	100	1570	45	19
FFBDC11 GSS 32-250-241/14,9D+2,2P	G1"1/4	50	65	80	100	G1"1/2	65	1000	1085	2300	1660	1500	2560	2360	110	500	310	2100	100	1570	45	19
FFBDC11 GSS 32-250-262/18,8D+2,2P	G1"1/4	50	65	80	100	G1"1/2	65	1000	1085	2300	1660	1500	2560	2360	110	500	310	2100	100	1570	45	19
FFBDC11 GSS 40-200-172/14,9D+0,75P	G1"	65	100	125		G2"	80	1000	1085	2300	1660	1500	2560	2360	110	500	310	2100	100	1570	45	19
FFBDC11 GSS 40-200-189/14,9D+0,75P	G1"	65	100	125		G2"	80	1000	1085	2300	1660	1500	2560	2360	110	500	310	2100	100	1570	45	19
FFBDC11 GSS 40-200-205/18,8D+1,1P	G1"	65	100	125		G2"	80	1000	1085	2300	1660	1500	2560	2360	110	500	310	2100	100	1570	45	19
FFBDC11 GSS 40-200-219/18,8D+1,1P	G1"	65	100	125		G2"	80	1000	1085	2300	1660	1500	2560	2360	110	500	310	2100	100	1570	45	19
FFBDC11 GSS 40-250-211/14,9D+1,1P	G1"	65	100	125		G2"	80	1000	1085	2300	1660	1500	2560	2360	110	500	310	2100	100	1570	45	19
FFBDC11 GSS 40-250-228/18,8D+2,2P	G1"1/4	65	100	125		G2"	80	1000	1085	2300	1660	1500	2560	2360	110	500	310	2100	100	1570	45	19
FFBDC11 GSS 40-250-240/28,6D+2,2P	G1"1/4	65	100	125		G2"	80	1000	1085	2300	1660	1500	2560	2360	110	500	310	2100	100	1570	45	19
FFBDC11 GSS 40-250-260/28,6D+2,2P	G1"1/4	65	100	125		G2"	80	1000	1085	2300	1660	1500	2560	2360	110	500	310	2100	100	1570	45	19
FFBDC11 GSS 40-315-265/28,6D+1,5P	G1"	65	100	125		G2"	80	1000	1085	2300	1660	1500	2560	2360	110	500	310	2100	100	1570	45	19
FFBDC11 GSS 40-315-273/28,6D+1,5P	G1"	65	100	125		G2"	80	1000	1085	2300	1660	1500	2560	2360	110	500	310	2100	100	1570	45	19
FFBDC11 GSS 40-315-300/36,9D+2,2P	G1"	65	100	125	150	G2"	80	1000	1085	3760	2300	-	2560	2360	110	520	400	3670	45	2100	100	19
FFBDC11 GSS 40-315-322/53D+2,2P	G1"	65	100	125	150	G2"	80	1000	1085	3760	2300	-	2560	2360	110	520	400	3670	45	2100	100	19
FFBDC11 GSS 40-315-338/53D+2,2P	DN 25	65	100	125	150	G2"	80	1000	1085	3760	2300	-	2560	2360	110	520	400	3670	45	2100	100	19
FFBDC11 GSS 50-200-171/14,9D+0,75P	G1"	65	100	125		G2"1/2	100	1000	1085	2300	1660	1500	2560	2360	110	500	310	2100	100	1570	45	19
FFBDC11 GSS 50-200-188/18,8D+0,75P	G1"	65	100	125		G2"1/2	100	1000	1085	2300	1660	1500	2560	2360	110	500	310	2100	100	1570	45	19
FFBDC11 GSS 50-200-203/28,6D+0,9P	G1"	65	100	125		G2"1/2	100	1000	1085	2300	1660	1500	2560	2360	110	500	310	2100	100	1570	45	19
FFBDC11 GSS 50-200-219/28,6D+1,1P	G1"	65	100	125		G2"1/2	100	1000	1085	2300	1660	1500	2560	2360	110	500	310	2100	100	1570	45	19
FFBDC11 GSS 50-250-210/28,6D+2,2P	G1"1/4	65	100	125		G2"1/2	100	1000	1085	2300	1660	1500	2560	2360	110	500	310	2100	100	1570	45	19
FFBDC11 GSS 50-250-238/36,9D+2,2P	G1"1/4	65	100	125	150	G2"1/2	100	1000	1085	3760	2300	-	2560	2360	110	520	400	3670	45	2100	100	19
FFBDC11 GSS 50-250-254/53D+1,5P	G1"	65	100	125	150	G2"1/2	100	1000	1085	3760	2300	-	2560	2360	110	520	400	3670	45	2100	100	19
FFBDC11 GSS 50-250-270/53D+1,5P	G1"	65	100	125	150	G2"1/2	100	1000	1085	3760	2300	-	2560	2360	110	520	400	3670	45	2100	100	19
FFBDC11 GSS 50-315-277/53D+2,2P	G1"	65	100	125	150	G2"1/2	100	1000	1085	3760	2300	-	2560	2360	110	520	400	3670	45	2100	100	19
FFBDC11 GSS 50-315-290/53D+2,2P	G1"	65	100	125	150	G2"1/2	100	1000	1085	3760	2300	-	2560	2360	110	520	400	3670	45	2100	100	19
FFBDC11 GSS 50-315-324/73,5D+2,2P	DN 25	65	100	125	150	G2"1/2	100	1000	1085	3760	2300	-	2560	2360	110	520	400	3670	45	2100	100	19

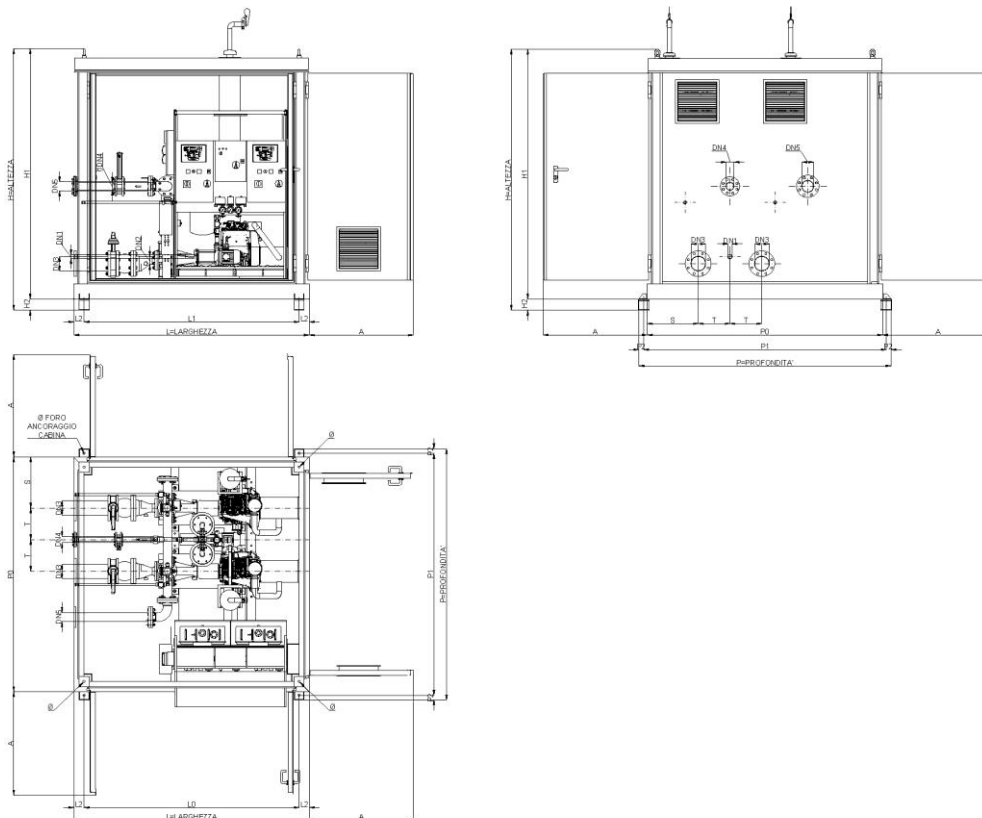
Modello FFBC11	Aspirazione Pilota	Aspirazione Pompa	Ingrandimento			Prova Di Portata	Mandata	Dimensioni D'ingombro														∅
								DN1	DN2	DN3			DN4	DN5	A	B	L	P	P0	H	H1	
	A	B	C	L1	L2	P1	P2															
FFBDC11 GSS 65-200-162/14,9D+2,2P	G1"1/2	80		150	200	80	125	1000	1085	3760	2300	-	2560	2360	110	520	400	3670	45	2100	100	19
FFBDC11 GSS 65-200-183/28,6D+2,2P	G1"1/2	80		150	200	80	125	1000	1085	3760	2300	-	2560	2360	110	520	400	3670	45	2100	100	19
FFBDC11 GSS 65-200-203/28,6D+2,2P	G1"1/2	80		150	200	80	125	1000	1085	3760	2300	-	2560	2360	110	520	400	3670	45	2100	100	19
FFBDC11 GSS 65-200-219/36,9D+2,2P	G1"1/2	80		150	200	80	125	1000	1085	3760	2300	-	2560	2360	110	520	400	3670	45	2100	100	19
FFBDC11 GSS 65-250-215/36,9D+2,2P	G1"1/4	80		150	200	80	125	1000	1085	3760	2300	-	2560	2360	110	520	400	3670	45	2100	100	19
FFBDC11 GSS 65-250-237/53D+2,2P	G1"1/4	80		150	200	80	125	1000	1085	3760	2300	-	2560	2360	110	520	400	3670	45	2100	100	19
FFBDC11 GSS 65-250-254/53D+2,2P	G1"1/4	80		150	200	80	125	1000	1085	3760	2300	-	2560	2360	110	520	400	3670	45	2100	100	19
FFBDC11 GSS 65-250-273/73,5D+1,5P	G1"	80		150	200	80	125	1000	1085	3760	2300	-	2560	2360	110	520	400	3670	45	2100	100	19
FFBDC11 GSS 65-315-258/73,5D+1,5P	G1"	80		150	200	80	125	1000	1085	3760	2300	-	2560	2360	110	520	400	3670	45	2100	100	19
FFBDC11 GSS 65-315-280/110D+2,2P	G1"	80		150	200	80	125	1000	-	4560	2300	-	2560	2360	110	520	400	4470	45	2100	100	19
FFBDC11 GSS 65-315-298/110D+2,2P	G1"	80		150	200	80	125	1000	-	4560	2300	-	2560	2360	110	520	400	4470	45	2100	100	19
FFBDC11 GSS 65-315-320/110D+2,2P	DN 25	80		150	200	80	125	1000	-	4560	2300	-	2560	2360	110	520	400	4470	45	2100	100	19
FFBDC11 GSS 80-200-200/53D+2,2P	G1"1/2	100		200		100	150	1000	1085	3760	2300	-	2560	2360	110	520	400	3670	45	2100	100	19
FFBDC11 GSS 80-200-205/53D+2,2P	G1"1/2	100		200		100	150	1000	1085	3760	2300	-	2560	2360	110	520	400	3670	45	2100	100	19
FFBDC11 GSS 80-200-222/73,5D+2,2P	G1"1/2	100		200		100	150	1000	1085	3760	2300	-	2560	2360	110	520	400	3670	45	2100	100	19
FFBDC11 GSS 80-250-220/53D+2,2P	G1"1/4	100		200		100	150	1000	1085	3760	2300	-	2560	2360	110	520	400	3670	45	2100	100	19
FFBDC11 GSS 80-250-238/73,5D+2,2P	G1"1/4	100		200		100	150	1000	1085	3760	2300	-	2560	2360	110	520	400	3670	45	2100	100	19
FFBDC11 GSS 80-250-261/110D+1,5P	G1"	100		200	250	100	150	1000	-	4560	2300	-	2560	2360	110	520	400	4470	45	2100	100	19
FFBDC 11 GSS 80-315L-265/110D+1,5P	G1"	100		200	250	100	150	1000	-	4560	2300	-	2560	2360	110	520	400	4470	45	2100	100	19
FFBDC11 GSS 100-250-210/53D+2,2P	G1"1/4	125		200	250	125	200	1000	-	4560	2300	-	2560	2360	110	520	400	4470	45	2100	100	19
FFBDC11 GSS 100-250-230/73,5D+2,2P	G1"1/4	125		200	250	125	200	1000	-	4560	2300	-	2560	2360	110	520	400	4470	45	2100	100	19
FFBDC11 GSS 100-250-250/110D+2,2P	G1"1/4	125		200	250	125	200	1000	-	4560	2300	-	2560	2360	110	520	400	4470	45	2100	100	19
FFBDC11 GSS 100-250-265/110D+1,5P	G1"	125		200	250	125	200	1000	-	4560	2300	-	2560	2360	110	520	400	4470	45	2100	100	19

58 Tabella gruppi FFBC21 con cabina

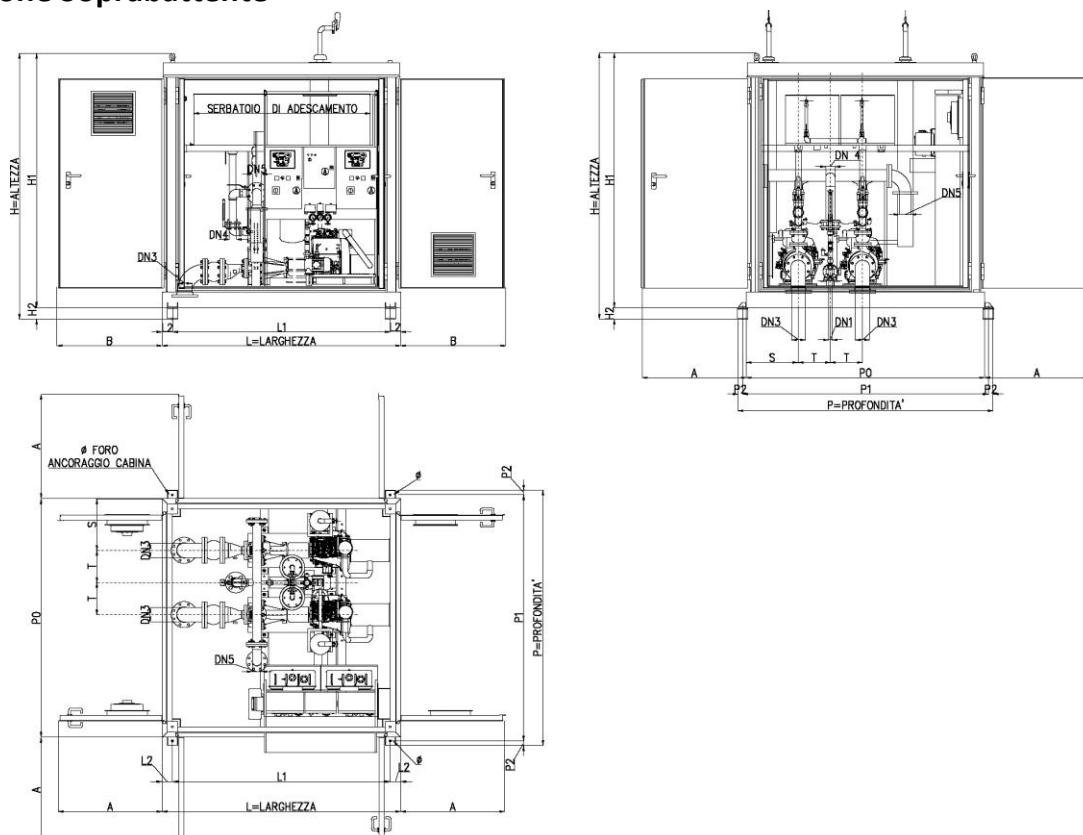
Pompa di servizio			Modello gruppo	Pompa jockey		Modello cabina	
Modello pompa	Taglia pompa	Potenza [kW]	FFBC21 2 motopompa + 1 pompa jockey	Modello pompa	Potenza [kW]	Sotto Battente	Sopra Battente
3PF	32-160-166	4,6	FFBC21 3PFS 32-160-166/4,6D+0,75P	COMPACT A/10	0,75	PICCOLA 2300x2460	
3PF	32-200-186	4,6	FFBC21 3PFS 32-200-186/4,6D+0,75P	COMPACT A/10	0,75		
3PF	32-200-200	6,8	FFBC21 3PFS 32-200-200/6,8D+0,9P	COMPACT A/12	0,9		
3PF	32-200-224	7,8	FFBC21 3PFS 32-200-224/7,8D+1,1P	COMPACT A/15	1,1		
3PF	40-160-166	6,8	FFBC21 3PFS 40-160-166/6,8D+0,75P	COMPACT A/10	0,75		
3PF	40-200-183	7,8	FFBC21 3PFS 40-200-183/7,8D+0,75P	COMPACT A/10	0,75		
3PF	40-200-200	14,9	FFBC21 3PFS 40-200-200/14,9D+0,9P	COMPACT A/12	0,9		
3PF	40-200-224	14,9	FFBC21 3PFS 40-200-224/14,9D+1,1P	COMPACT A/15	1,1		
3PF	50-160-154	7,8	FFBC21 3PFS 50-160-154/7,8D+0,75P	COMPACT A/10	0,75		
3PF	50-200-197	14,9	FFBC21 3PFS 50-200-197/14,9D+0,9P	COMPACT A/12	0,9		
3PF	50-200-212	14,9	FFBC21 3PFS 50-200-212/14,9D+0,9P	COMPACT A/12	0,9		
3PF	50-200-224	18,8	FFBC21 3PFS 50-200-224/18,8D+1,1P	COMPACT A/15	1,1		
3PF	65-200-190	18,8	FFBC21 3PFS 65-200-190/18,8D+0,9P	COMPACT A/12	0,9		
3PF	65-200-208	28,6	FFBC21 3PFS 65-200-208/28,6D+1,1P	COMPACT A/15	1,1		
3PF	65-200-212	28,6	FFBC21 3PFS 65-200-212/28,6D+1,1P	COMPACT A/15	1,1		
GS	32-200-175	6,8	FFBC21 GSS 32-200-175/6,8D+0,75P	COMPACT A/10	0,75		
GS	32-200-184	7,8	FFBC21 GSS 32-200-184/7,8D+0,75P	COMPACT A/10	0,75		
GS	32-200-197	14,9	FFBC21 GSS 32-200-197/14,9D+0,9P	COMPACT A/12	0,9		
GS	32-200-208	14,9	FFBC21 GSS 32-200-208/14,9D+0,9P	COMPACT A/12	0,9		
GS	32-200-219	14,9	FFBC21 GSS 32-200-219/14,9D+1,1P	COMPACT A/15	1,1		
GS	32-250-198	7,8	FFBC21 GSS 32-250-198/7,8D+0,9P	COMPACT A/12	0,9		
GS	32-250-222	14,9	FFBC21 GSS 32-250-222/14,9D+1,1P	COMPACT A/15	1,1		
GS	32-250-241	14,9	FFBC21 GSS 32-250-241/14,9D+2,2P	MATRIX 5-9T	2,2		
GS	32-250-262	18,8	FFBC21 GSS 32-250-262/18,8D+2,2P	MATRIX 5-9T	2,2		
GS	40-200-172	14,9	FFBC21 GSS 40-200-172/14,9D+0,75P	COMPACT A/10	0,75		
GS	40-200-189	14,9	FFBC21 GSS 40-200-189/14,9D+0,75P	COMPACT A/10	0,75		
GS	40-200-205	18,8	FFBC21 GSS 40-200-205/18,8D+1,1P	COMPACT A/15	1,1		
GS	40-200-219	18,8	FFBC21 GSS 40-200-219/18,8D+1,1P	COMPACT A/15	1,1		
GS	40-250-211	14,9	FFBC21 GSS 40-250-211/14,9D+1,1P	COMPACT A/15	1,1		
GS	40-250-228	18,8	FFBC21 GSS 40-250-228/18,8D+2,2P	MATRIX 5-9T	2,2		
GS	40-250-240	28,6	FFBC21 GSS 40-250-240/28,6D+2,2P	MATRIX 5-9T	2,2		
GS	40-250-260	28,6	FFBC21 GSS 40-250-260/28,6D+2,2P	MATRIX 5-9T	2,2		
GS	40-315-265	28,6	FFBC21 GSS 40-315-265/28,6D+1,5P	EVMSG3 16/1,5	1,5		
GS	40-315-273	28,6	FFBC21 GSS 40-315-273/28,6D+1,5P	EVMSG3 16/1,5	1,5		
GS	40-315-300	36,9	FFBC21 GSS 40-315-300/36,9D+2,2P	EVMSG3 21/2,2	2,2		
GS	40-315-322	53	FFBC21 GSS 40-315-322/53D+2,2P	EVMSG3 21/2,2	2,2		
GS	40-315-338	53	FFBC21 GSS 40-315-338/53D+2,2P	EVMSG3 23/2,2	2,2		
GS	50-200-171	14,9	FFBC21 GSS 50-200-171/14,9D+0,75P	COMPACT A/10	0,75		
GS	50-200-188	18,8	FFBC21 GSS 50-200-188/18,8D+0,75P	COMPACT A/10	0,75		
GS	50-200-203	28,6	FFBC21 GSS 50-200-203/28,6D+0,9P	COMPACT A/12	0,9		
GS	50-200-219	28,6	FFBC21 GSS 50-200-219/28,6D+1,1P	COMPACT A/15	1,1		
GS	50-250-210	28,6	FFBC21 GSS 50-250-210/28,6D+2,2P	MATRIX 5-9T	2,2		
GS	50-250-238	36,9	FFBC21 GSS 50-250-238/36,9D+2,2P	MATRIX 5-9T	2,2		
GS	50-250-254	53	FFBC21 GSS 50-250-254/53D+1,5P	EVMSG3 16/1,5	1,5		
GS	50-250-270	53	FFBC21 GSS 50-250-270/53D+1,5P	EVMSG3 16/1,5	1,5		
GS	50-315-277	53	FFBC21 GSS 50-315-277/53D+2,2P	EVMSG3 21/2,2	2,2		
GS	50-315-290	53	FFBC21 GSS 50-315-290/53D+2,2P	EVMSG3 21/2,2	2,2		
GS	50-315-324	73,5	FFBC21 GSS 50-315-324/73,5D+2,2P	EVMSG3 23/2,2	2,2		
GS	50-200-171	14,9	FFBC21 GSS 50-200-171/14,9D+0,75P	COMPACT A/10	0,75		
GS	50-200-188	18,8	FFBC21 GSS 50-200-188/18,8D+0,75P	COMPACT A/10	0,75		
GS	50-200-203	28,6	FFBC21 GSS 50-200-203/28,6D+0,9P	COMPACT A/12	0,9		
GS	50-200-219	28,6	FFBC21 GSS 50-200-219/28,6D+1,1P	COMPACT A/15	1,1		
GS	50-250-210	28,6	FFBC21 GSS 50-250-210/28,6D+2,2P	MATRIX 5-9T	2,2		
GS	50-250-238	36,9	FFBC21 GSS 50-250-238/36,9D+2,2P	MATRIX 5-9T	2,2		
GS	50-250-254	53	FFBC21 GSS 50-250-254/53D+1,5P	EVMSG3 16/1,5	1,5		
GS	50-250-270	53	FFBC21 GSS 50-250-270/53D+1,5P	EVMSG3 16/1,5	1,5		
GS	50-315-277	53	FFBC21 GSS 50-315-277/53D+2,2P	EVMSG3 21/2,2	2,2		
GS	50-315-290	53	FFBC21 GSS 50-315-290/53D+2,2P	EVMSG3 21/2,2	2,2		
GS	50-315-324	73,5	FFBC21 GSS 50-315-324/73,5D+2,2P	EVMSG3 23/2,2	2,2		

Pompa di servizio			Modello gruppo	Pompa jockey		Modello cabina	
Modello pompa	Taglia pompa	Potenza [kW]	FFBDC 21 2 motopompa + 1 pompa jockey	Modello pompa	Potenza [kW]	Sotto Battente	Sopra Battente
GS	65-200-162	14,9	FFBDC21 GSS 65-200-162/14,9D+2,2P	AGA 300 T SUR	2,2	PICCOLA 2300x1660	GRANDE CORTA 3760x2300
GS	65-200-183	28,6	FFBDC21 GSS 65-200-183/28,6D+2,2P	AGA 300 T SUR	2,2		
GS	65-200-203	28,6	FFBDC21 GSS 65-200-203/28,6D+2,2P	AGA 300 T SUR	2,2		
GS	65-200-219	36,9	FFBDC21 GSS 65-200-219/36,9D+2,2P	AGA 300 T SUR	2,2		
GS	65-250-215	36,9	FFBDC21 GSS 65-250-215/36,9D+2,2P	MATRIX 5-9T	2,2		
GS	65-250-237	53	FFBDC21 GSS 65-250-237/53D+2,2P	MATRIX 5-9T	2,2		
GS	65-250-254	53	FFBDC21 GSS 65-250-254/53D+2,2P	MATRIX 5-9T	2,2	GRANDE CORTA 3760x2300	GRANDE LUNGA 4560x2300
GS	65-250-273	73,5	FFBDC21 GSS 65-250-273/73,5D+1,5P	EVMSG3 16/1,5	1,5		
GS	65-315-258	73,5	FFBDC21 GSS 65-315-258/73,5D+1,5P	EVMSG3 16/1,5	1,5		
GS	80-200-200	53	FFBDC21 GSS 80-200-200/53D+2,2P	AGA 300 T SUR	2,2		
GS	80-200-205	53	FFBDC21 GSS 80-200-205/53D+2,2P	AGA 300 T SUR	2,2		
GS	80-200-222	73,5	FFBDC21 GSS 80-200-222/73,5D+2,2P	AGA 300 T SUR	2,2		
GS	80-250-220	53	FFBDC21 GSS 80-250-220/53D+2,2P	MATRIX 5-9T	2,2		
GS	80-250-238	73,5	FFBDC21 GSS 80-250-238/73,5D+2,2P	MATRIX 5-9T	2,2		
GS	100-250-210	53	FFBDC21 GSS 100-250-210/53D+2,2P	MATRIX 5-9T	2,2		
GS	100-250-230	73,5	FFBDC21 GSS 100-250-230/73,5D+2,2P	MATRIX 5-9T	2,2		

58.1 Dimensioni BOX per FFBC21 con CABINA PICCOLA Installazione Sottobattente



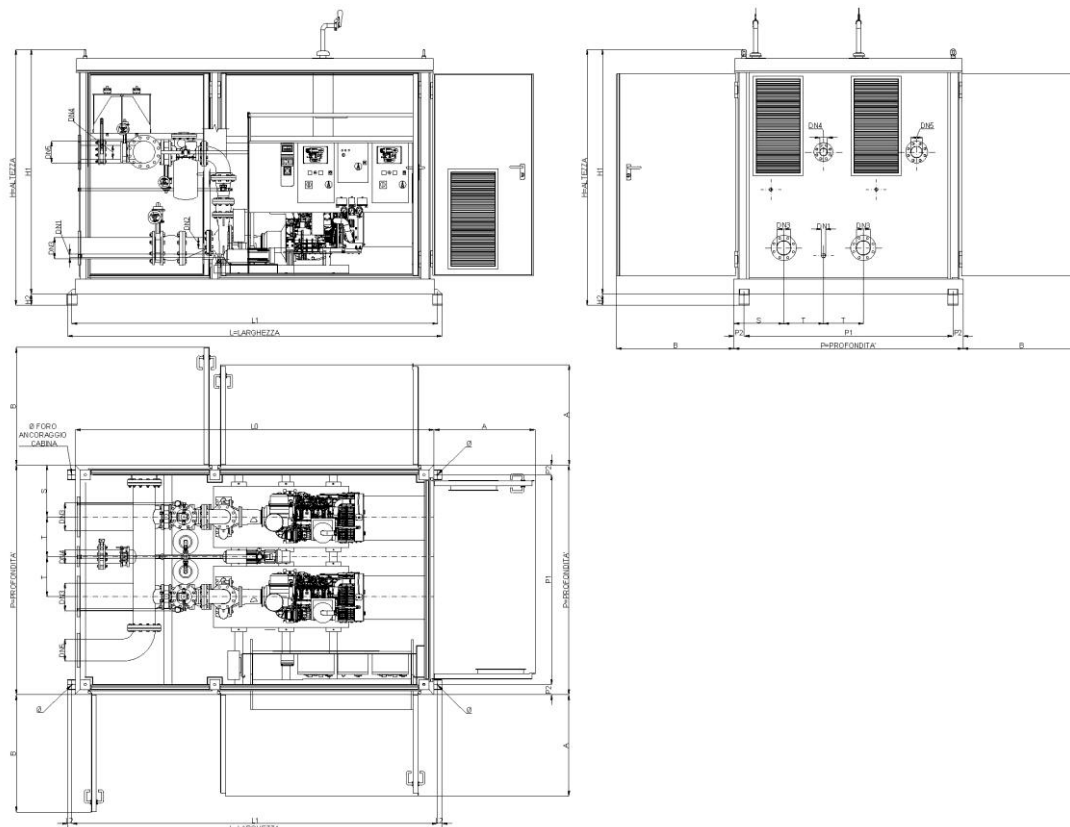
Installazione Soprabattente



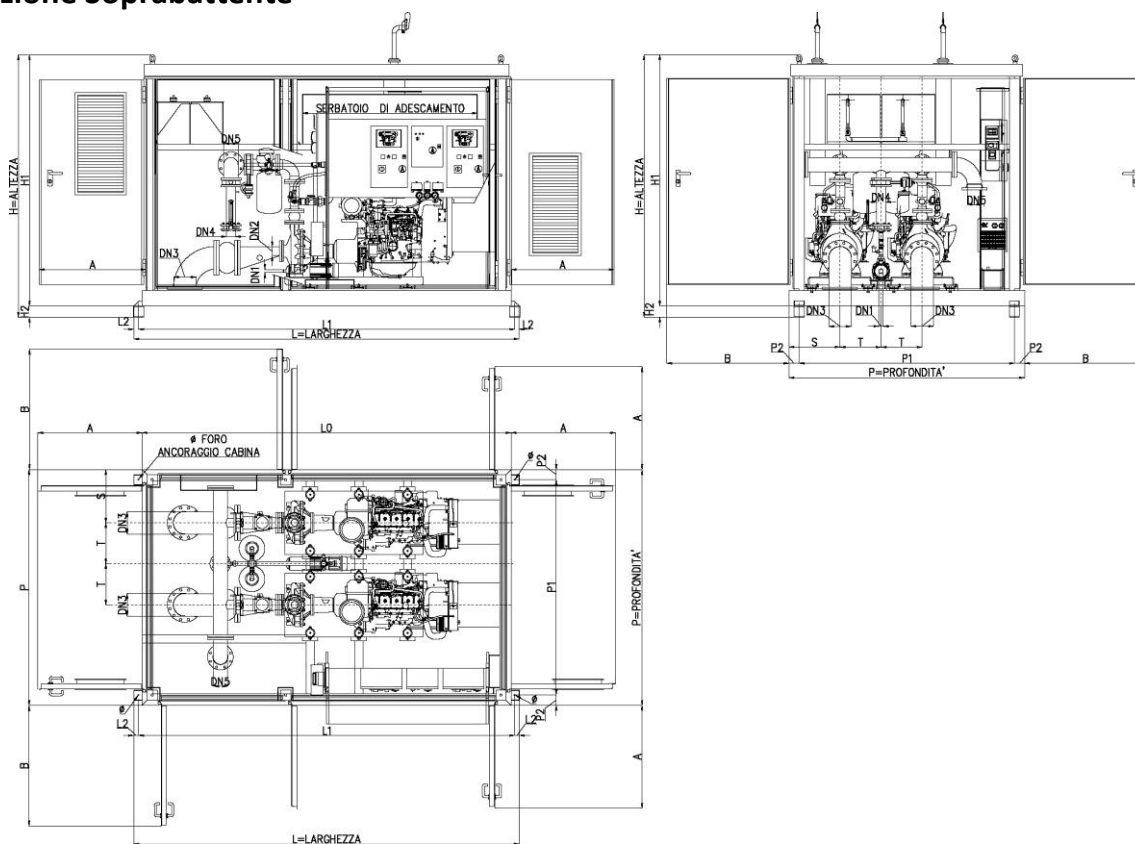
N.B. Disegni dimensionali preliminari

ELETTROMECCANICA BONUCCI di Bonucci Augusto & C. S.n.c. si riserva il diritto di modificare in qualsiasi momento e senza preavviso i dati del presente documento.

58.2 Dimensioni BOX per FFBC21 con CABINA GRANDE CORTA Installazione Sottobattente



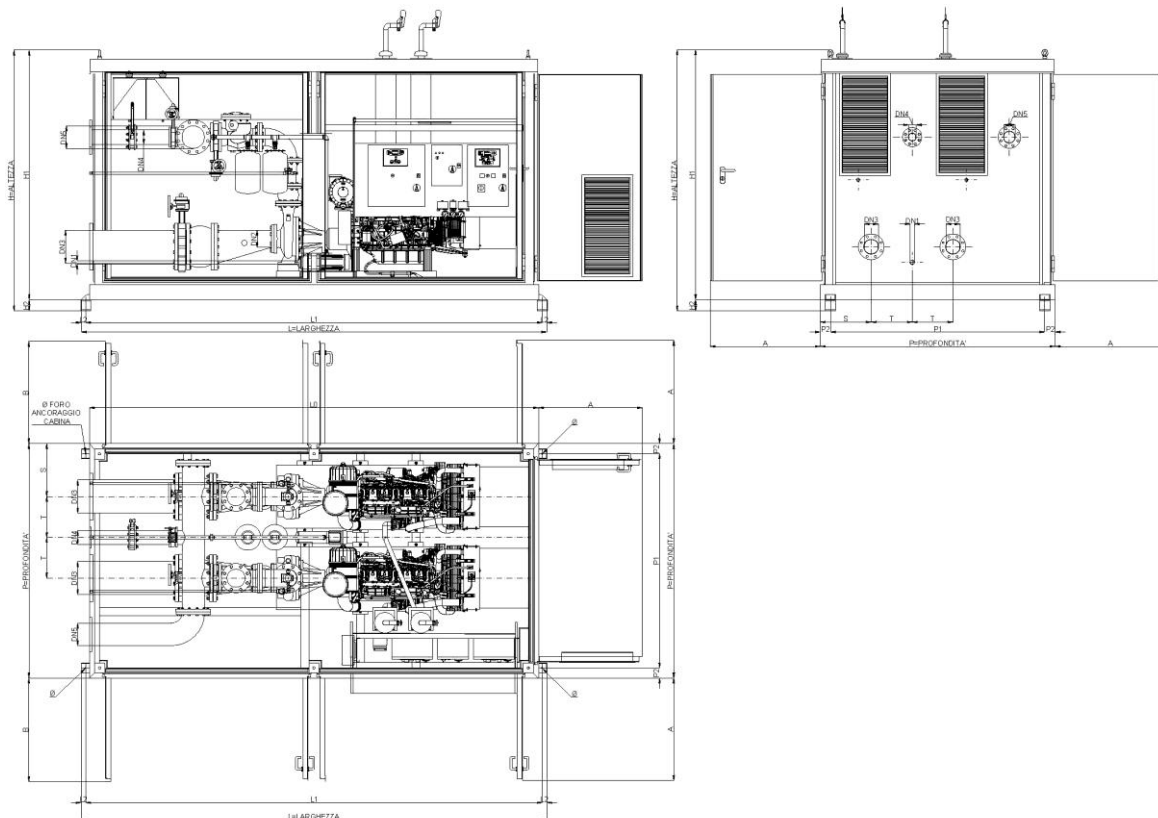
Installazione Soprabattente



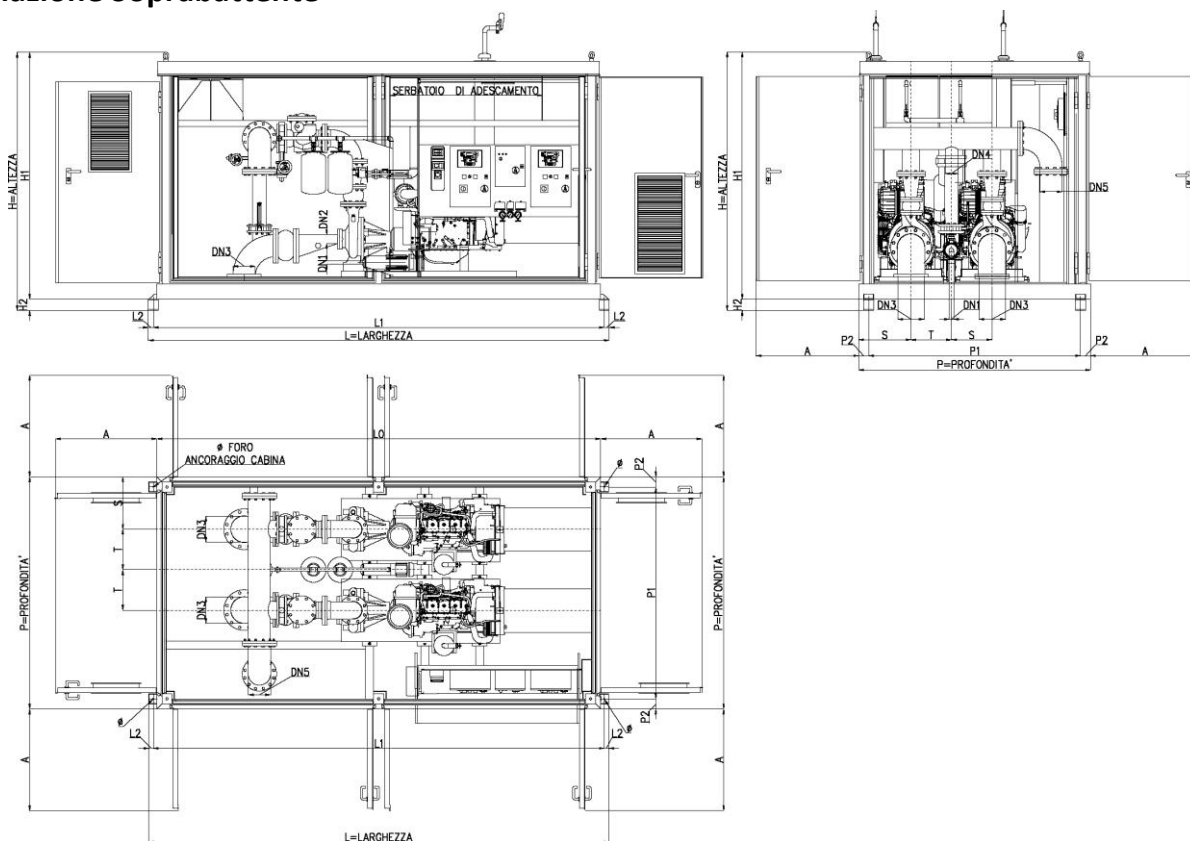
N.B. Disegni dimensionali preliminari

ELETTROMECCANICA BONUCCI di Bonucci Augusto & C. S.n.c. si riserva il diritto di modificare in qualsiasi momento e senza preavviso i dati del presente documento.

58.3 Dimensioni BOX per FFBC21 con CABINA GRANDE LUNGA Installazione Sottobattente



Installazione Soprabattente



N.B. Disegni dimensionali preliminari
 ELETTROMECCANICA BONUCCI di Bonucci Augusto & C. S.n.c. si riserva il diritto di modificare in qualsiasi momento e senza preavviso i dati del presente documento.

Tabella dimensioni BOX per FFBC21 Sottobattente

Modello FFBC21	Aspirazione Pilota	Aspirazione Pompa	Ingrandimento			Prova Di Portata	Mandata	Dimensioni D'ingombro																		
			DN1	DN2	DN3			DN4	DN5	A	B	L	P	P0	H	H1	H2	S	T	Interasse Fori Ancoraggio				∅		
					A															B	C	L1	L2		P1	P2
FFBC21 3PFS 32-160-166/4,6D+0,75P	G1"	50		65	80	G1"1/2	65	1000	1085	2300	2460	2300	2560	2360	110	500	310	2100	100	2370	45	19				
FFBC21 3PFS 32-200-186/4,6D+0,75P	G1"	50		65	80	G1"1/2	65	1000	1085	2300	2460	2300	2560	2360	110	500	310	2100	100	2370	45	19				
FFBC21 3PFS 32-200-200/6,8D+0,9P	G1"	50		65	80	G1"1/2	65	1000	1085	2300	2460	2300	2560	2360	110	500	310	2100	100	2370	45	19				
FFBC21 3PFS 32-200-224/7,8D+1,1P	G1"	50		65	80	G1"1/2	65	1000	1085	2300	2460	2300	2560	2360	110	500	310	2100	100	2370	45	19				
FFBC21 3PFS 40-160-166/6,8D+0,75P	G1"	65		100	100	G2"	80	1000	1085	2300	2460	2300	2560	2360	110	500	310	2100	100	2370	45	19				
FFBC21 3PFS 40-200-183/7,8D+0,75P	G1"	65		100	100	G2"	80	1000	1085	2300	2460	2300	2560	2360	110	500	310	2100	100	2370	45	19				
FFBC21 3PFS 40-200-200/14,9D+0,9P	G1"	65		100	100	G2"	80	1000	1085	2300	2460	2300	2560	2360	110	500	310	2100	100	2370	45	19				
FFBC21 3PFS 40-200-224/14,9D+1,1P	G1"	65		100	100	G2"	80	1000	1085	2300	2460	2300	2560	2360	110	500	310	2100	100	2370	45	19				
FFBC21 3PFS 50-160-154/7,8D+0,75P	G1"	65		100	125	G2"1/2	100	1000	1085	2300	2460	2300	2560	2360	110	500	310	2100	100	2370	45	19				
FFBC21 3PFS 50-200-197/14,9D+0,9P	G1"	65		100	125	G2"1/2	100	1000	1085	2300	2460	2300	2560	2360	110	500	310	2100	100	2370	45	19				
FFBC21 3PFS 50-200-212/14,9D+0,9P	G1"	65		100	125	G2"1/2	100	1000	1085	2300	2460	2300	2560	2360	110	500	310	2100	100	2370	45	19				
FFBC21 3PFS 50-200-224/18,8D+1,1P	G1"	65		100	125	G2"1/2	100	1000	1085	2300	2460	2300	2560	2360	110	500	310	2100	100	2370	45	19				
FFBC21 3PFS 65-200-190/18,8D+0,9P	G1"	80		150		80	125	1000	1085	2300	2460	2300	2560	2360	110	500	310	2100	100	2370	45	19				
FFBC21 3PFS 65-200-208/28,6D+1,1P	G1"	80		150		80	125	1000	1085	2300	2460	2300	2560	2360	110	500	310	2100	100	2370	45	19				
FFBC21 3PFS 65-200-212/28,6D+1,1P	G1"	80		150		80	125	1000	1085	2300	2460	2300	2560	2360	110	500	310	2100	100	2370	45	19				
FFBC21 GSS 32-200-175/6,8D+0,75P	G1"	50	65	80	100	G1"1/2	65	1000	1085	2300	2460	2300	2560	2360	110	500	310	2100	100	2370	45	19				
FFBC21 GSS 32-200-184/7,8D+0,75P	G1"	50	65	80	100	G1"1/2	65	1000	1085	2300	2460	2300	2560	2360	110	500	310	2100	100	2370	45	19				
FFBC21 GSS 32-200-197/14,9D+0,9P	G1"	50	65	80	100	G1"1/2	65	1000	1085	2300	2460	2300	2560	2360	110	500	310	2100	100	2370	45	19				
FFBC21 GSS 32-200-208/14,9D+0,9P	G1"	50	65	80	100	G1"1/2	65	1000	1085	2300	2460	2300	2560	2360	110	500	310	2100	100	2370	45	19				
FFBC21 GSS 32-200-219/14,9D+1,1P	G1"	50	65	80	100	G1"1/2	65	1000	1085	2300	2460	2300	2560	2360	110	500	310	2100	100	2370	45	19				
FFBC21 GSS 32-250-198/7,8D+0,9P	G1"	50	65	80	100	G1"1/2	65	1000	1085	2300	2460	2300	2560	2360	110	500	310	2100	100	2370	45	19				
FFBC21 GSS 32-250-222/14,9D+1,1P	G1"	50	65	80	100	G1"1/2	65	1000	1085	2300	2460	2300	2560	2360	110	500	310	2100	100	2370	45	19				
FFBC21 GSS 32-250-241/14,9D+2,2P	G1"1/4	50	65	80	100	G1"1/2	65	1000	1085	2300	2460	2300	2560	2360	110	500	310	2100	100	2370	45	19				
FFBC21 GSS 32-250-262/18,8D+2,2P	G1"1/4	50	65	80	100	G1"1/2	65	1000	1085	2300	2460	2300	2560	2360	110	500	310	2100	100	2370	45	19				
FFBC21 GSS 40-200-172/14,9D+0,75P	G1"	65	100	125	150	G2"	80	1000	1085	2300	2460	2300	2560	2360	110	500	310	2100	100	2370	45	19				
FFBC21 GSS 40-200-189/14,9D+0,75P	G1"	65	100	125	150	G2"	80	1000	1085	2300	2460	2300	2560	2360	110	500	310	2100	100	2370	45	19				
FFBC21 GSS 40-200-205/18,8D+1,1P	G1"	65	100	125	150	G2"	80	1000	1085	2300	2460	2300	2560	2360	110	500	310	2100	100	2370	45	19				
FFBC21 GSS 40-200-219/18,8D+1,1P	G1"	65	100	125	150	G2"	80	1000	1085	2300	2460	2300	2560	2360	110	500	310	2100	100	2370	45	19				
FFBC21 GSS 40-250-211/14,9D+1,1P	G1"	65	100	125	150	G2"	80	1000	1085	2300	2460	2300	2560	2360	110	500	310	2100	100	2370	45	19				
FFBC21 GSS 40-250-228/18,8D+2,2P	G1"1/4	65	100	125	150	G2"	80	1000	1085	2300	2460	2300	2560	2360	110	500	310	2100	100	2370	45	19				
FFBC21 GSS 40-250-240/28,6D+2,2P	G1"1/4	65	100	125	150	G2"	80	1000	1085	2300	2460	2300	2560	2360	110	500	310	2100	100	2370	45	19				
FFBC21 GSS 40-250-260/28,6D+2,2P	G1"1/4	65	100	125	150	G2"	80	1000	1085	2300	2460	2300	2560	2360	110	500	310	2100	100	2370	45	19				
FFBC21 GSS 40-315-265/28,6D+1,5P	G1"	65	100	125	150	50	80	1000	1085	2300	2460	2300	2560	2360	110	500	310	2100	100	2370	45	19				
FFBC21 GSS 40-315-273/28,6D+1,5P	G1"	65	100	125	150	50	80	1000	1085	2300	2460	2300	2560	2360	110	500	310	2100	100	2370	45	19				
FFBC21 GSS 40-315-300/36,9D+2,2P	G1"	65	100	125	150	50	80	1000	1085	2300	2300	-	2560	2360	110	520	400	3670	45	2100	100	19				
FFBC21 GSS 40-315-322/53D+2,2P	G1"	65	100	125	150	50	80	1000	1085	3760	2300	-	2560	2360	110	520	400	3670	45	2100	100	19				
FFBC21 GSS 40-315-338/53D+2,2P	DN 25	65	100	125	150	50	80	1000	1085	3760	2300	-	2560	2360	110	520	400	3670	45	2100	100	19				
FFBC21 GSS 50-200-171/14,9D+0,75P	G1"	65	100	125	150	G2"1/2	100	1000	1085	2300	2460	2300	2560	2360	110	500	310	2100	100	2370	45	19				
FFBC21 GSS 50-200-188/18,8D+0,75P	G1"	65	100	125	150	G2"1/2	100	1000	1085	2300	2460	2300	2560	2360	110	500	310	2100	100	2370	45	19				
FFBC21 GSS 50-200-203/28,6D+0,9P	G1"	65	100	125	150	G2"1/2	100	1000	1085	2300	2460	2300	2560	2360	110	500	310	2100	100	2370	45	19				
FFBC21 GSS 50-200-219/28,6D+1,1P	G1"	65	100	125	150	G2"1/2	100	1000	1085	2300	2460	2300	2560	2360	110	500	310	2100	100	2370	45	19				
FFBC21 GSS 50-250-210/28,6D+2,2P	G1"1/4	65	100	125	150	G2"1/2	100	1000	1085	2300	2460	2300	2560	2360	110	500	310	2100	100	2370	45	19				
FFBC21 GSS 50-250-238/36,9D+2,2P	G1"1/4	65	100	125	150	G2"1/2	100	1000	1085	2300	2300	-	2560	2360	110	500	400	3670	45	2100	100	19				
FFBC21 GSS 50-250-254/53D+1,5P	G1"	65	100	125	150	G2"1/2	100	1000	1085	3760	2300	-	2560	2360	110	520	400	3670	45	2100	100	19				
FFBC21 GSS 50-250-270/53D+1,5P	G1"	65	100	125	150	G2"1/2	100	1000	1085	3760	2300	-	2560	2360	110	520	400	3670	45	2100	100	19				
FFBC21 GSS 50-315-277/53D+2,2P	G1"	65	100	125	150	65	100	1000	1085	3760	2300	-	2560	2360	110	520	400	3670	45	2100	100	19				
FFBC21 GSS 50-315-290/53D+2,2P	G1"	65	100	125	150	65	100	1000	1085	3760	2300	-	2560	2360	110	520	400	3670	45	2100	100	19				
FFBC21 GSS 50-315-324/73,5D+2,2P	DN 25	65	100	125	150	65	100	1000	1085	3760	2300	-	2560	2360	110	520	400	3670	45	2100	100	19				

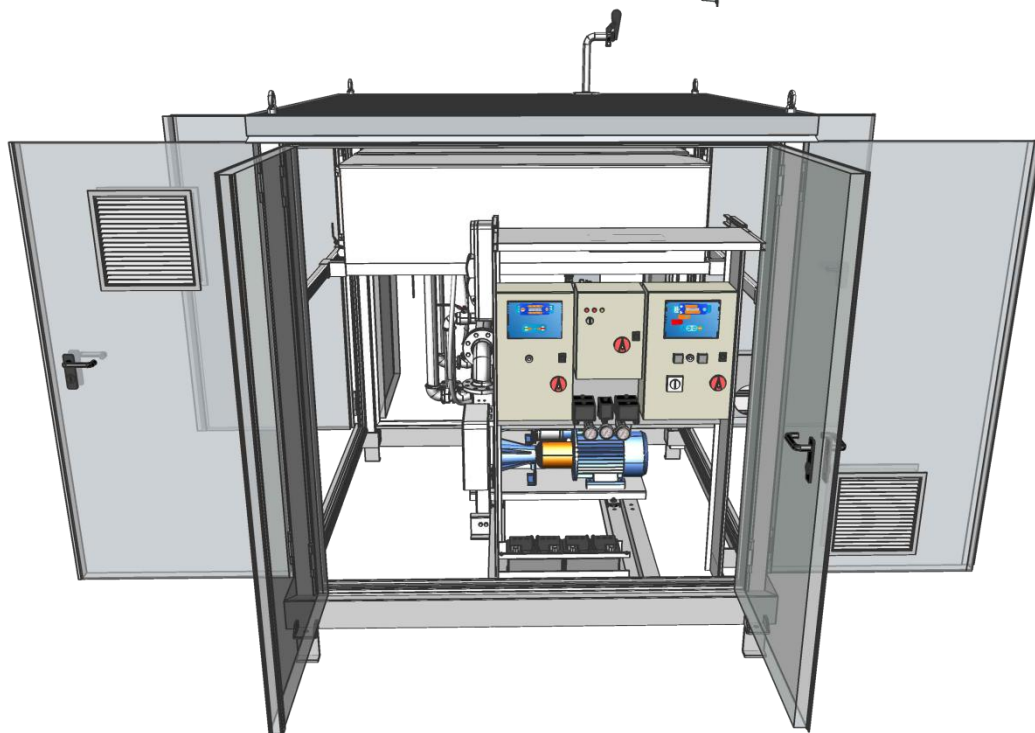
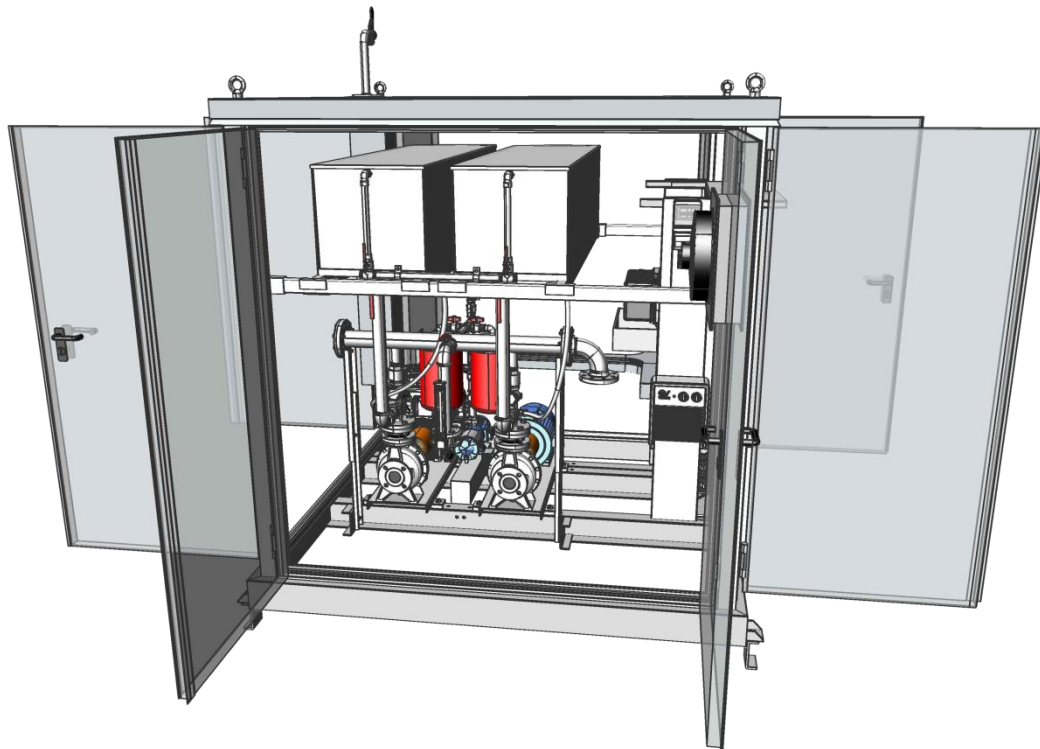
Modello FFBC21	Aspirazione Pilota	Aspirazione Pompa	Ingrandimento	Prova Di Portata	Mandata	Dimensioni D'ingombro																					
						DN1	DN2	DN3			DN4	DN5	A	B	L	P	P0	H	H1	H2	S	T	Interasse Fori Ancoraggio				Ø
								A	B	C													L1	L2	P1	P2	
FFBDC21 GSS 65-200-162/14,9D+2,2P	G1"1/2	80		150		80	125	1000	1085	2300	2460	2300	2560	2360	110	500	310	2100	100	2370	45	19					
FFBDC21 GSS 65-200-183/28,6D+2,2P	G1"1/2	80		150		80	125	1000	1085	2300	2460	2300	2560	2360	110	500	310	2100	100	2370	45	19					
FFBDC21 GSS 65-200-203/28,6D+2,2P	G1"1/2	80		150		80	125	1000	1085	2300	2460	2300	2560	2360	110	500	310	2100	100	2370	45	19					
FFBDC21 GSS 65-200-219/36,9D+2,2P	G1"1/2	80		150	200	80	125	1000	1085	3760	2300	-	2560	2360	110	500	400	3670	45	2100	100	19					
FFBDC21 GSS 65-250-215/36,9D+2,2P	G1"1/4	80		150	200	80	125	1000	1085	3760	2300	-	2560	2360	110	520	400	3670	45	2100	100	19					
FFBDC21 GSS 65-250-237/53D+2,2P	G1"1/4	80		150	200	80	125	1000	1085	3760	2300	-	2560	2360	110	520	400	3670	45	2100	100	19					
FFBDC21 GSS 65-250-254/53D+2,2P	G1"1/4	80		150	200	80	125	1000	1085	3760	2300	-	2560	2360	110	520	400	3670	45	2100	100	19					
FFBDC21 GSS 65-250-273/73,5D+1,5P	G1"	80		150	200	80	125	1000	1085	3760	2300	-	2560	2360	110	520	400	3670	45	2100	100	19					
FFBDC21 GSS 65-315-258/73,5D+1,5P	G1"	80		150	200	80	125	1000	1085	3760	2300	-	2560	2360	110	520	400	3670	45	2100	100	19					
FFBDC21 GSS 80-200-200/53D+2,2P	G1"1/2	100		200	250	80	125	1000	1085	3760	2300	-	2560	2360	110	520	400	3670	45	2100	100	19					
FFBDC21 GSS 80-200-205/53D+2,2P	G1"1/2	100		200	250	100	150	1000	1085	3760	2300	-	2560	2360	110	520	400	3670	45	2100	100	19					
FFBDC21 GSS 80-200-222/73,5D+2,2P	G1"1/2	100		200	250	100	150	1000	1085	3760	2300	-	2560	2360	110	520	400	3670	45	2100	100	19					
FFBDC21 GSS 80-250-220/53D+2,2P	G1"1/4	100		200	250	100	150	1000	1085	3760	2300	-	2560	2360	110	520	400	3670	45	2100	100	19					
FFBDC21 GSS 80-250-238/73,5D+2,2P	G1"1/4	100		200	250	100	150	1000	1085	3760	2300	-	2560	2360	110	520	400	3670	45	2100	100	19					
FFBDC21 GSS 100-250-210/53D+2,2P	G1"1/4	125		200	250	125	200	1000	1085	3760	2300	-	2560	2360	110	520	400	3670	45	2100	100	19					
FFBDC21 GSS 100-250-230/73,5D+2,2P	G1"1/4	125		200	250	125	200	1000	1085	3760	2300	-	2560	2360	110	520	400	3670	45	2100	100	19					

Tabella dimensioni BOX per FFBC21 Soprabattente

Modello FFBC21	Aspirazione Pilota	Aspirazione Pompa	Ingrandimento			Prova Di Portata	Mandata	Dimensioni D'ingombro																
			DN3					DN4	DN5	A	B	L	P	P0	H	H1	H2	S	T	Interasse Fori Ancoraggio				Ø
			A	B	C															L1	L2	P1	P2	
FFBC21 3PFS 32-160-166/4,6D+0,75P	G1"	50		65	80	G1"1/2	65	1000	1085	2300	2460	2300	2560	2360	110	500	310	2100	100	2370	45	19		
FFBC21 3PFS 32-200-186/4,6D+0,75P	G1"	50		65	80	G1"1/2	65	1000	1085	2300	2460	2300	2560	2360	110	500	310	2100	100	2370	45	19		
FFBC21 3PFS 32-200-200/6,8D+0,9P	G1"	50		65	80	G1"1/2	65	1000	1085	2300	2460	2300	2560	2360	110	500	310	2100	100	2370	45	19		
FFBC21 3PFS 32-200-224/7,8D+1,1P	G1"	50		65	80	G1"1/2	65	1000	1085	2300	2460	2300	2560	2360	110	500	310	2100	100	2370	45	19		
FFBC21 3PFS 40-160-166/6,8D+0,75P	G1"	65		100	100	G2"	80	1000	1085	2300	2460	2300	2560	2360	110	500	310	2100	100	2370	45	19		
FFBC21 3PFS 40-200-183/7,8D+0,75P	G1"	65		100	100	G2"	80	1000	1085	2300	2460	2300	2560	2360	110	500	310	2100	100	2370	45	19		
FFBC21 3PFS 40-200-200/14,9D+0,9P	G1"	65		100	100	G2"	80	1000	1085	2300	2460	2300	2560	2360	110	500	310	2100	100	2370	45	19		
FFBC21 3PFS 40-200-224/14,9D+1,1P	G1"	65		100	100	G2"	80	1000	1085	2300	2460	2300	2560	2360	110	500	310	2100	100	2370	45	19		
FFBC21 3PFS 50-160-154/7,8D+0,75P	G1"	65		100	125	G2"1/2	100	1000	1085	2300	2460	2300	2560	2360	110	500	310	2100	100	2370	45	19		
FFBC21 3PFS 50-200-197/14,9D+0,9P	G1"	65		100	125	G2"1/2	100	1000	1085	2300	2460	2300	2560	2360	110	500	310	2100	100	2370	45	19		
FFBC21 3PFS 50-200-212/14,9D+0,9P	G1"	65		100	125	G2"1/2	100	1000	1085	2300	2460	2300	2560	2360	110	500	310	2100	100	2370	45	19		
FFBC21 3PFS 50-200-224/18,8D+1,1P	G1"	65		100	125	G2"1/2	100	1000	1085	2300	2460	2300	2560	2360	110	500	310	2100	100	2370	45	19		
FFBC21 3PFS 65-200-190/18,8D+0,9P	G1"	80		150	200	80	125	1000	1085	3760	2300	-	2560	2360	110	520	400	3670	45	2100	100	19		
FFBC21 3PFS 65-200-208/28,6D+1,1P	G1"	80		150	200	80	125	1000	1085	3760	2300	-	2560	2360	110	520	400	3670	45	2100	100	19		
FFBC21 3PFS 65-200-212/28,6D+1,1P	G1"	80		150	200	80	125	1000	1085	3760	2300	-	2560	2360	110	520	400	3670	45	2100	100	19		
FFBC21 GSS 32-200-175/6,8D+0,75P	G1"	50	65	80	100	G1"1/2	65	1000	1085	2300	2460	2300	2560	2360	110	500	310	2100	100	2370	45	19		
FFBC21 GSS 32-200-184/7,8D+0,75P	G1"	50	65	80	100	G1"1/2	65	1000	1085	2300	2460	2300	2560	2360	110	500	310	2100	100	2370	45	19		
FFBC21 GSS 32-200-197/14,9D+0,9P	G1"	50	65	80	100	G1"1/2	65	1000	1085	2300	2460	2300	2560	2360	110	500	310	2100	100	2370	45	19		
FFBC21 GSS 32-200-208/14,9D+0,9P	G1"	50	65	80	100	G1"1/2	65	1000	1085	2300	2460	2300	2560	2360	110	500	310	2100	100	2370	45	19		
FFBC21 GSS 32-200-219/14,9D+1,1P	G1"	50	65	80	100	G1"1/2	65	1000	1085	2300	2460	2300	2560	2360	110	500	310	2100	100	2370	45	19		
FFBC21 GSS 32-250-198/7,8D+0,9P	G1"	50	65	80	100	G1"1/2	65	1000	1085	2300	2460	2300	2560	2360	110	500	310	2100	100	2370	45	19		
FFBC21 GSS 32-250-222/14,9D+1,1P	G1"	50	65	80	100	G1"1/2	65	1000	1085	2300	2460	2300	2560	2360	110	500	310	2100	100	2370	45	19		
FFBC21 GSS 32-250-241/14,9D+2,2P	G1"1/4	50	65	80	100	G1"1/2	65	1000	1085	2300	2460	2300	2560	2360	110	500	310	2100	100	2370	45	19		
FFBC21 GSS 32-250-262/18,8D+2,2P	G1"1/4	50	65	80	100	G1"1/2	65	1000	1085	2300	2460	2300	2560	2360	110	500	310	2100	100	2370	45	19		
FFBC21 GSS 40-200-172/14,9D+0,75P	G1"	65	100	125		G2"	80	1000	1085	2300	2460	2300	2560	2360	110	500	310	2100	100	2370	45	19		
FFBC21 GSS 40-200-189/14,9D+0,75P	G1"	65	100	125		G2"	80	1000	1085	2300	2460	2300	2560	2360	110	500	310	2100	100	2370	45	19		
FFBC21 GSS 40-200-205/18,8D+1,1P	G1"	65	100	125		G2"	80	1000	1085	2300	2460	2300	2560	2360	110	500	310	2100	100	2370	45	19		
FFBC21 GSS 40-200-219/18,8D+1,1P	G1"	65	100	125		G2"	80	1000	1085	2300	2460	2300	2560	2360	110	500	310	2100	100	2370	45	19		
FFBC21 GSS 40-250-211/14,9D+1,1P	G1"	65	100	125		G2"	80	1000	1085	2300	2460	2300	2560	2360	110	500	310	2100	100	2370	45	19		
FFBC21 GSS 40-250-228/18,8D+2,2P	G1"1/4	65	100	125		G2"	80	1000	1085	2300	2460	2300	2560	2360	110	500	310	2100	100	2370	45	19		
FFBC21 GSS 40-250-240/28,6D+2,2P	G1"1/4	65	100	125		G2"	80	1000	1085	2300	2460	2300	2560	2360	110	500	310	2100	100	2370	45	19		
FFBC21 GSS 40-250-260/28,6D+2,2P	G1"1/4	65	100	125		G2"	80	1000	1085	2300	2460	2300	2560	2360	110	500	310	2100	100	2370	45	19		
FFBC21 GSS 40-315-265/28,6D+1,5P	G1"	65	100	125		50	80	1000	1085	2300	2460	2300	2560	2360	110	500	310	2100	100	2370	45	19		
FFBC21 GSS 40-315-273/28,6D+1,5P	G1"	65	100	125		50	80	1000	1085	2300	2460	2300	2560	2360	110	500	310	2100	100	2370	45	19		
FFBC21 GSS 40-315-300/36,9D+2,2P	G1"	65	100	125	150	50	80	1000	1085	3760	2300	-	2560	2360	110	520	400	3670	45	2100	100	19		
FFBC21 GSS 40-315-322/53D+2,2P	G1"	65	100	125	150	50	80	1000	1085	3760	2300	-	2560	2360	110	520	400	3670	45	2100	100	19		
FFBC21 GSS 40-315-338/53D+2,2P	DN 25	65	100	125	150	50	80	1000	1085	3760	2300	-	2560	2360	110	520	400	3670	45	2100	100	19		
FFBC21 GSS 50-200-171/14,9D+0,75P	G1"	65	100	125		G2"1/2	100	1000	1085	2300	2460	2300	2560	2360	110	500	310	2100	100	2370	45	19		
FFBC21 GSS 50-200-188/18,8D+0,75P	G1"	65	100	125		G2"1/2	100	1000	1085	2300	2460	2300	2560	2360	110	500	310	2100	100	2370	45	19		
FFBC21 GSS 50-200-203/28,6D+0,9P	G1"	65	100	125		G2"1/2	100	1000	1085	2300	2460	2300	2560	2360	110	500	310	2100	100	2370	45	19		
FFBC21 GSS 50-200-219/28,6D+1,1P	G1"	65	100	125		G2"1/2	100	1000	1085	2300	2460	2300	2560	2360	110	500	310	2100	100	2370	45	19		
FFBC21 GSS 50-250-210/28,6D+2,2P	G1"1/4	65	100	125		G2"1/2	100	1000	1085	2300	2460	2300	2560	2360	110	500	310	2100	100	2370	45	19		
FFBC21 GSS 50-250-238/36,9D+2,2P	G1"1/4	65	100	125	150	G2"1/2	100	1000	1085	3760	2300	-	2560	2360	110	520	400	3670	45	2100	100	19		
FFBC21 GSS 50-250-254/53D+1,5P	G1"	65	100	125	150	G2"1/2	100	1000	1085	3760	2300	-	2560	2360	110	520	400	3670	45	2100	100	19		
FFBC21 GSS 50-250-270/53D+1,5P	G1"	65	100	125	150	G2"1/2	100	1000	1085	3760	2300	-	2560	2360	110	520	400	3670	45	2100	100	19		
FFBC21 GSS 50-315-277/53D+2,2P	G1"	65	100	125	150	65	100	1000	1085	3760	2300	-	2560	2360	110	520	400	3670	45	2100	100	19		
FFBC21 GSS 50-315-290/53D+2,2P	G1"	65	100	125	150	65	100	1000	1085	3760	2300	-	2560	2360	110	520	400	3670	45	2100	100	19		
FFBC21 GSS 50-315-324/73,5+2,2P	DN 25	65	100	125	150	65	100	1000	1085	3760	2300	-	2560	2360	110	520	400	3670	45	2100	100	19		

Modello FFBC21	Aspirazione Pilota	Aspirazione Pompa	Ingrandimento			Prova Di Portata	Mandata	Dimensioni D'ingombro														
								Interasse Fori Ancoraggio				∅										
			DN1	DN2	DN3			DN4	DN5	A	B		L	P	P0	H	H1	H2	S	T	L1	L2
A	B	C																				
FFBDC21 GSS 65-200-162/14,9D+2,2P	G1"1/2	80		150	200	80	125	1000	1085	3760	2300	2300	2560	2360	110	520	400	3670	45	2100	100	19
FFBDC21 GSS 65-200-183/28,6D+2,2P	G1"1/2	80		150	200	80	125	1000	1085	3760	2300	2300	2560	2360	110	520	400	3670	45	2100	100	19
FFBDC21 GSS 65-200-203/28,6D+2,2P	G1"1/2	80		150	200	80	125	1000	1085	3760	2300	2300	2560	2360	110	520	400	3670	45	2100	100	19
FFBDC21 GSS 65-200-219/36,9D+2,2P	G1"1/2	80		150	200	80	125	1000	1085	3760	2300	-	2560	2360	110	520	400	3670	45	2100	100	19
FFBDC21 GSS 65-250-215/36,9D+2,2P	G1"1/4	80		150	200	80	125	1000	1085	3760	2300	-	2560	2360	110	520	400	3670	45	2100	100	19
FFBDC21 GSS 65-250-237/53D+2,2P	G1"1/4	80		150	200	80	125	1000	-	4560	2300	-	2560	2360	110	520	400	4470	100	2100	100	19
FFBDC21 GSS 65-250-254/53D+2,2P	G1"1/4	80		150	200	80	125	1000	-	4560	2300	-	2560	2360	110	520	400	4470	100	2100	100	19
FFBDC21 GSS 65-250-273/73,5D+1,5P	G1"	80		150	200	80	125	1000	-	4560	2300	-	2560	2360	110	520	400	4470	100	2100	100	19
FFBDC21 GSS 65-315-258/73,5D+1,5P	G1"	80		150	200	80	125	1000	-	4560	2300	-	2560	2360	110	520	400	4470	100	2100	100	19
FFBDC21 GSS 80-200-200/53D+2,2P	G1"1/2	100		200	250	100	150	1000	-	4560	2300	-	2560	2360	110	520	400	4470	100	2100	100	19
FFBDC21 GSS 80-200-205/53D+2,2P	G1"1/2	100		200	250	100	150	1000	-	4560	2300	-	2560	2360	110	520	400	4470	100	2100	100	19
FFBDC21 GSS 80-200-222/73,5D+2,2P	G1"1/2	100		200	250	100	150	1000	-	4560	2300	-	2560	2360	110	520	400	4470	100	2100	100	19
FFBDC21 GSS 80-250-220/53D+2,2P	G1"1/4	100		200	250	100	150	1000	-	4560	2300	-	2560	2360	110	520	400	4470	100	2100	100	19
FFBDC21 GSS 80-250-238/73,5D+2,2P	G1"1/4	100		200	250	100	150	1000	-	4560	2300	-	2560	2360	110	520	400	4470	100	2100	100	19
FFBDC21 GSS 100-250-210/53D+2,2P	G1"1/4	125		200	250	125	200	1000	-	4560	2300	-	2560	2360	110	520	400	4470	100	2100	100	19
FFBDC21 GSS 100-250-230/73,5D+2,2P	G1"1/4	125		200	250	125	200	1000	-	4560	2300	-	2560	2360	110	520	400	4470	100	2100	100	19

BOX per FFBC111

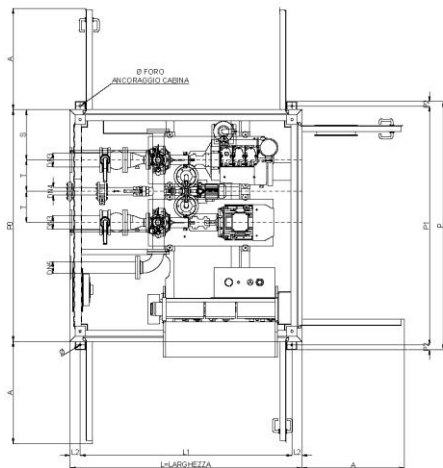
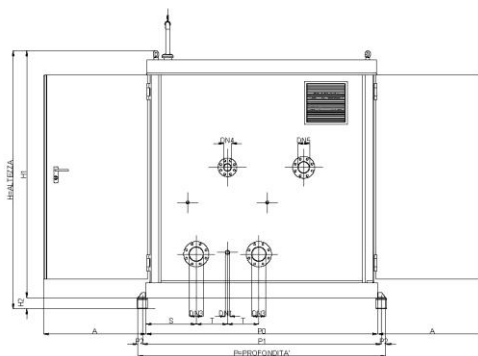
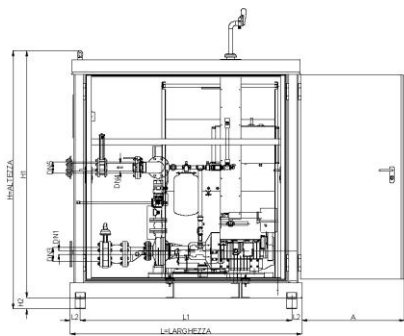


59 Tabella gruppi FFBD111 con cabina

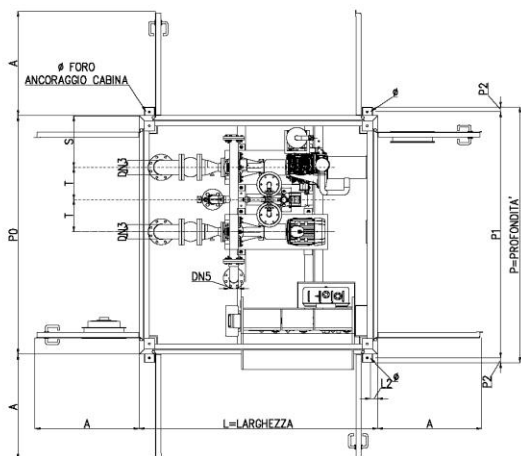
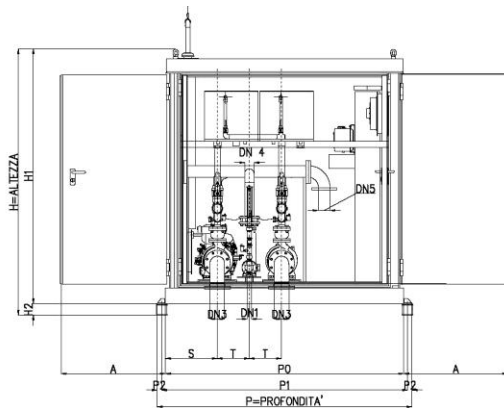
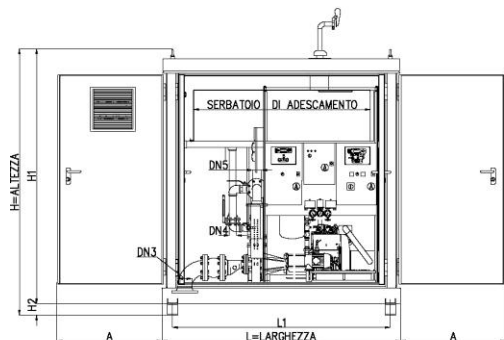
Pompa di servizio				Modello gruppo	Pompa jockey		Modello cabina			
Modello pompa	Taglia pompa	Potenza E [kW]	Potenza D [kW]	FFBD111 1 elettropompa + 1 motopompa + 1 pompa jockey	Modello pompa	Potenza [kW]	Sotto Battente	Sopra Battente		
3PF	32-160-166	3,0	4,6	FFBD111 3PFS 32-160-166/3E/4,6D+0,75P	COMPACT A/10	0,75	PICCOLA 2300x2460			
3PF	32-200-186	4,0	4,6	FFBD111 3PFS 32-200-186/4E/4,6D+0,75P	COMPACT A/10	0,75				
3PF	32-200-200	5,5	6,8	FFBD111 3PFS 32-200-200/5,5E/6,8D+0,9P	COMPACT A/12	0,9				
3PF	32-200-224	7,5	7,8	FFBD111 3PFS 32-200-224/7,5E/7,8D+1,1P	COMPACT A/15	1,1				
3PF	40-160-166	5,5	6,8	FFBD111 3PS F40-160-166/5,5E/6,8D+0,75P	COMPACT A/10	0,75				
3PF	40-200-183	7,5	7,8	FFBD111 3PFS 40-200-183/7,5E/7,8D+0,75P	COMPACT A/10	0,75				
3PF	40-200-200	9,2	14,9	FFBD111 3PFS 40-200-200/9,2E/14,9D+0,9P	COMPACT A/12	0,9				
3PF	40-200-224	15	14,9	FFBD111 3PFS 40-200-224/15E/14,9D+1,1P	COMPACT A/15	1,1				
3PF	50-160-154	7,5	7,8	FFBD111 3PFS 50-160-154/7,5E/7,8D+0,75P	COMPACT A/10	0,75				
3PF	50-200-197	11	14,9	FFBD111 3PFS 50-200-197/11E/14,9D+0,9P	COMPACT A/12	0,9				
3PF	50-200-212	15	14,9	FFBD111 3PFS 50-200-212/15E/14,9D+0,9P	COMPACT A/12	0,9				
3PF	50-200-224	18,5	18,8	FFBD111 3PFS 50-200-224/18,5E/18,8D+1,1P	COMPACT A/15	1,1				
3PF	65-200-190	18,5	18,8	FFBD111 3PFS 65-200-190/18,5E/18,8D+0,9P	COMPACT A/12	0,9			GRANDE CORTA 3760x2300	
3PF	65-200-208	22	28,6	FFBD111 3PFS 65-200-208/22E/28,6D+1,1P	COMPACT A/15	1,1				
3PF	65-200-212	30	28,6	FFBD111 3PFS 65-200-212/30E/28,6D+1,1P	COMPACT A/15	1,1				
GS	32-200-175	-	6,8	FFBD111 GSS 32-200-175/-E/6,8D+0,75P	COMPACT A/10	0,75	PICCOLA 2300x2460			
GS	32-200-184	7,5	7,8	FFBD111 GSS 32-200-184/7,5E/7,8D+0,75P	COMPACT A/10	0,75				
GS	32-200-197	9,2	14,9	FFBD111 GSS 32-200-197/9,2E/14,9D+0,9P	COMPACT A/12	0,9				
GS	32-200-208	11	14,9	FFBD111 GSS 32-200-208/11E/14,9D+0,9P	COMPACT A/12	0,9				
GS	32-200-219	15	14,9	FFBD111 GSS 32-200-219/15E/14,9D+1,1P	COMPACT A/15	1,1				
GS	32-250-198	7,5	7,8	FFBD111 GSS 32-250-198/7,5E/7,8D+0,9P	COMPACT A/12	0,9				
GS	32-250-222	11	14,9	FFBD111 GSS 32-250-222/11E/14,9D+1,1P	COMPACT A/15	1,1				
GS	32-250-241	15	14,9	FFBD111 GSS 32-250-241/15E/14,9D+2,2P	MATRIX 5-9T	2,2				
GS	32-250-262	18,5	18,8	FFBD111 GSS 32-250-262/18,5E/18,8D+2,2P	MATRIX 5-9T	2,2				
GS	40-200-172	11	14,9	FFBD111 GSS 40-200-172/11E/14,9D+0,75P	COMPACT A/10	0,75				
GS	40-200-189	15	14,9	FFBD111 GSS 40-200-189/15E/14,9D+0,75P	COMPACT A/10	0,75				
GS	40-200-205	18,5	18,8	FFBD111 GSS 40-200-205/18,5E/18,8D+1,1P	COMPACT A/15	1,1				
GS	40-200-219	18,5	18,8	FFBD111 GSS 40-200-219/18,5E/18,8D+1,1P	COMPACT A/15	1,1				
GS	40-250-211	15	14,9	FFBD111 GSS 40-250-211/15E/14,9D+1,1P	COMPACT A/15	1,1				
GS	40-250-228	18,5	18,8	FFBD111 GSS 40-250-228/18,5E/18,8D+2,2P	MATRIX 5-9T	2,2				
GS	40-250-240	22	28,6	FFBD111 GSS 40-250-240/22E/28,6D+2,2P	MATRIX 5-9T	2,2				
GS	40-250-260	30	28,6	FFBD111 GSS 40-250-260/30E/28,6D+2,2P	MATRIX 5-9T	2,2				
GS	40-315-265	22	28,6	FFBD111 GSS 40-315-265/22E/28,6D+1,5P	EVMSG3 16/1,5	1,5				
GS	40-315-273	30	28,6	FFBD111 GSS 40-315-273/30E/28,6D+1,5P	EVMSG3 16/1,5	1,5				
GS	40-315-300	37	36,9	FFBD111 GSS 40-315-300/37E/36,9D+2,2P	EVMSG3 21/2,2	2,2	GRANDE CORTA 3760x2300	GRANDE CORTA 3760x2300		
GS	40-315-322	45	53	FFBD111 GSS 40-315-322/45E/53D+2,2P	EVMSG3 21/2,2	2,2				
GS	40-315-338	55	53	FFBD111 GSS 40-315-338/55E/53D+2,2P	EVMSG3 23/2,2	2,2	PICCOLA 2300x2460	PICCOLA 2300x2460		
GS	50-200-171	15	14,9	FFBD111 GSS 50-200-171/15E/14,9D+0,75P	COMPACT A/10	0,75				
GS	50-200-188	18,5	18,8	FFBD111 GSS 50-200-188/18,5E/18,8D+0,75P	COMPACT A/10	0,75				
GS	50-200-203	22	28,6	FFBD111 GSS 50-200-203/22E/28,6D+0,9P	COMPACT A/12	0,9				
GS	50-200-219	30	28,6	FFBD111 GSS 50-200-219/30E/28,6D+1,1P	COMPACT A/15	1,1				
GS	50-250-210	30	28,6	FFBD111 GSS 50-250-210/30E/28,6D+2,2P	MATRIX 5-9T	2,2				
GS	50-250-238	37	36,9	FFBD111 GSS 50-250-238/37E/36,9D+2,2P	MATRIX 5-9T	2,2				
GS	50-250-254	45	53	FFBD111 GSS 50-250-254/45E/53D+1,5P	EVMSG3 16/1,5	1,5				
GS	50-250-270	55	53	FFBD111 GSS 50-250-270/55E/53D+1,5P	EVMSG3 16/1,5	1,5				
GS	50-315-277	45	53	FFBD111 GSS 50-315-277/45E/53D+2,2P	EVMSG3 21/2,2	2,2				
GS	50-315-290	55	53	FFBD111 GSS50-315-290/55E/53D+2,2P	EVMSG3 21/2,2	2,2				
GS	50-315-324	75	73,5	FFBD111 GSS50-315-324/75E/73,5D+2,2P	EVMSG3 23/2,2	2,2				

Pompa di servizio				Modello gruppo	Pompa jockey		Modello cabina	
Modello pompa	Taglia pompa	Potenza E [kW]	Potenza D [kW]	FFBDC111 1 elettropompa + 1 motopompa + 1 pompa jockey	Modello pompa	Potenza [kW]	Sotto Battente	Sopra Battente
GS	65-200-162	15	14,9	FFBDC111 GSS65-200-162/15E/14,9D+2,2P	AGA 300 T SUR	2,2	PICCOLA 2300x2460	GRANDE CORTA 3760x2300
GS	65-200-183	22	28,6	FFBDC111 GSS 65-200-183/22E/28,6D+2,2P	AGA 300 T SUR	2,2		
GS	65-200-203	30	28,6	FFBDC111 GSS 65-200-203/30E/28,6D+2,2P	AGA 300 T SUR	2,2		
GS	65-200-219	37	36,9	FFBDC111 GSS 65-200-219/37E/36,9D+2,2P	AGA 300 T SUR	2,2	GRANDE CORTA 3760x2300	GRANDE CORTA 3760x2300
GS	65-250-215	37	36,9	FFBDC111 GSS 65-250-215/37E/36,9D+2,2P	MATRIX 5-9T	2,2		
GS	65-250-237	45	53	FFBDC111 GSS 65-250-237/45E/53D+2,2P	MATRIX 5-9T	2,2		
GS	65-250-254	55	53	FFBDC111 GSS 65-250-254/55E/53D+2,2P	MATRIX 5-9T	2,2		
GS	65-250-273	75	73,5	FFBDC111 GSS 65-250-273/75E/73,5D+1,5P	EVMSG3 16/1,5	1,5		
GS	65-315-258	75	73,5	FFBDC111 GSS 65-315-258/75E/73,5D+1,5P	EVMSG3 16/1,5	1,5	GRANDE LUNGA 4560x2300	GRANDE LUNGA 4560x2300
GS	65-315-280	75	110	FFBDC111 GSS 65-315-280/75E/110D+2,2P	EVMSG3 21/2,2	2,2		
GS	65-315-298	90	110	FFBDC111 GSS 65-315-298/90E/110D+2,2P	EVMSG3 21/2,2	2,2		
GS	65-315-320	110	110	FFBDC111 GSS 65-315-320/110E/110D+2,2P	EVMSG3 23/2,2	2,2	GRANDE CORTA 3760x2300	GRANDE CORTA 3760x2300
GS	80-200-200	45	53	FFBDC111 GSS 80-200-200/45E/53D+2,2P	AGA 300 T SUR	2,2		
GS	80-200-205	55	53	FFBDC111 GSS 80-200-205/55E/53D+2,2P	AGA 300 T SUR	2,2		
GS	80-200-222	75	73,5	FFBDC111 GSS 80-200-222/75E/73,5D+2,2P	AGA 300 T SUR	2,2		
GS	80-250-220	55	53	FFBDC111 GSS 80-250-220/55E/53D+2,2P	MATRIX 5-9T	2,2		
GS	80-250-238	75	73,5	FFBDC111 GSS80-250-238/75E/73,5D+2,2P	MATRIX 5-9T	2,2	GRANDE LUNGA	GRANDE LUNGA
GS	80-250-261	90	110	FFBDC111 GSS 80-250-261/90E/110D+1,5P	EVMSG3 16/1,5	1,5		
GS	80-315-265L	110	110	FFBDC 111 GSS 80-315L-265/110E/110D+1,5P	EVMSG3 16/1,5	1,5	GRANDE CORTA	GRANDE CORTA
GS	100-250-210	55	53	FFBDC111 GSS 100-250-210/55E/53D+2,2P	MATRIX 5-9T	2,2		
GS	100-250-230	75	73,5	FFBDC111 GSS 100-250-230/75E/73,5D+2,2P	MATRIX 5-9T	2,2		
GS	100-250-250	90	110	FFBDC111 GSS 100-250-250/90E/110D+2,2P	MATRIX 5-9T	2,2		
GS	100-250-265	110	110	FFBDC111 GSS 100-250-265/110E/110D+1,5P	EVMSG3 16/1,5	1,5		

59.1 Dimensioni BOX per FFBC111 con CABINA PICCOLA Installazione Sottobattente



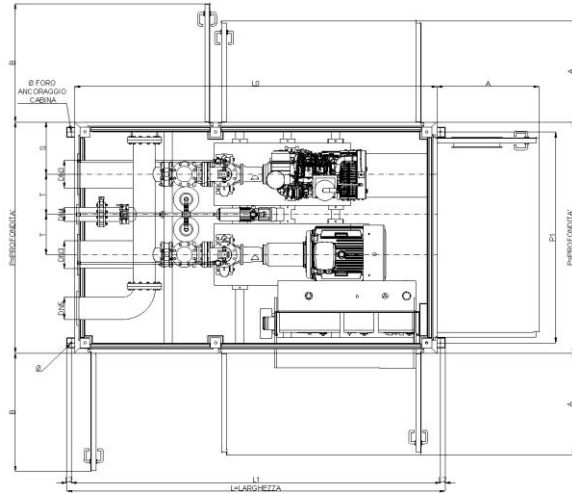
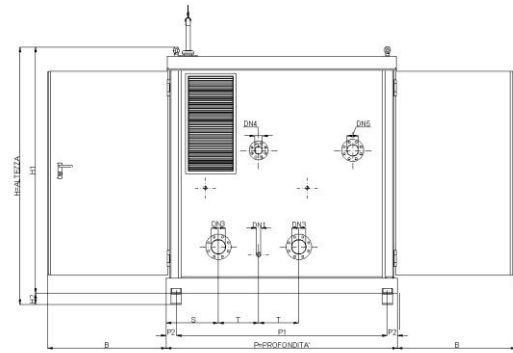
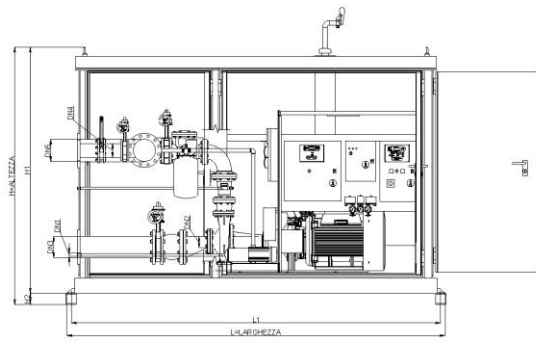
Installazione Soprabattente



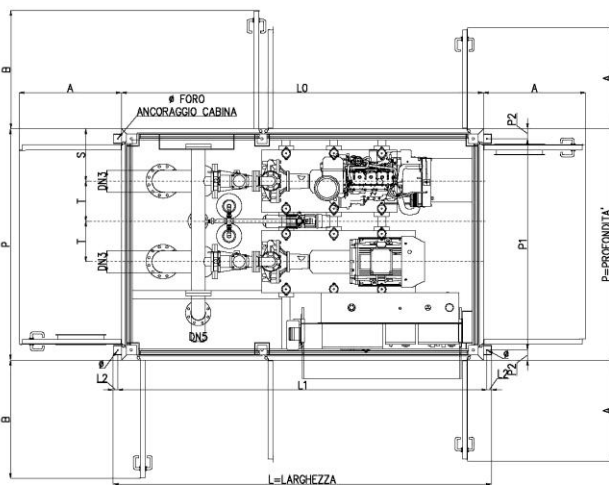
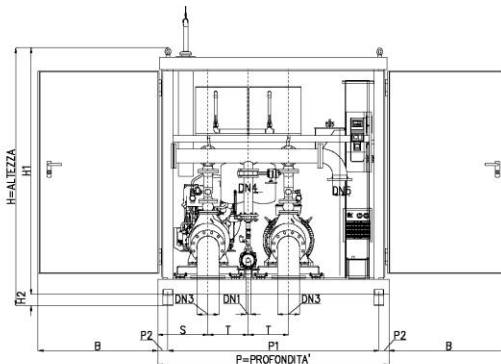
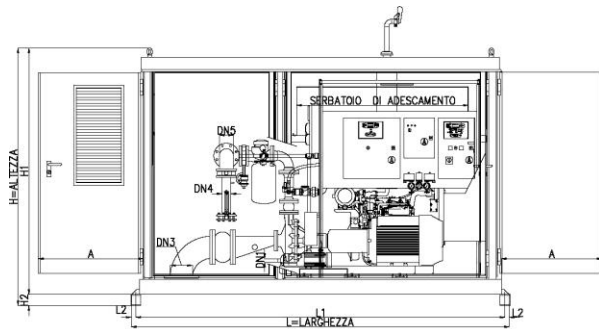
N.B. Disegni dimensionali preliminari

ELETTROMECCANICA BONUCCI di Bonucci Augusto & C. S.n.c. si riserva il diritto di modificare in qualsiasi momento e senza preavviso i dati del presente documento.

59.2 Dimensioni BOX per FFBC111 con CABINA GRANDE CORTA Installazione Sottobattente

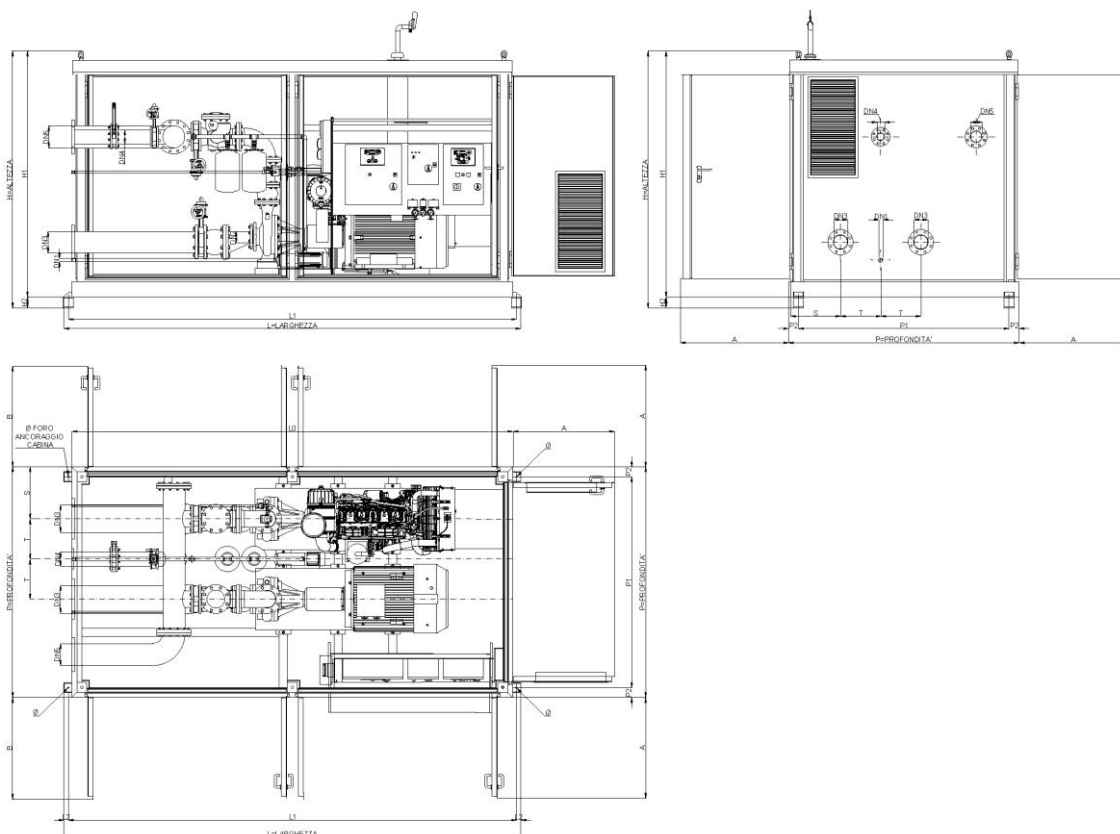


Installazione Soprabattente

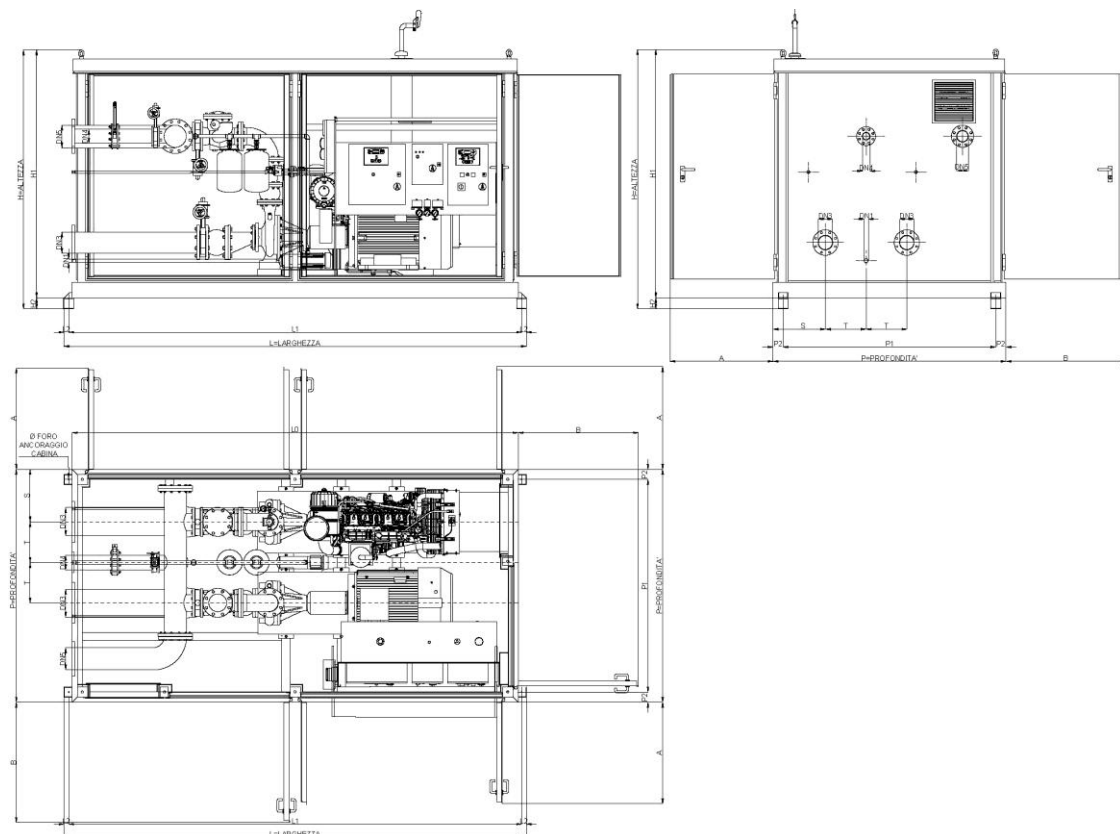


N.B. Disegni dimensionali preliminari
ELETTRMECCANICA BONUCCI di Bonucci Augusto & C. S.n.c. si riserva il diritto di modificare in qualsiasi momento e senza preavviso i dati del presente documento.

59.3 Dimensioni BOX per FFBC111 con CABINA GRANDE LUNGA Installazione Sottobattente

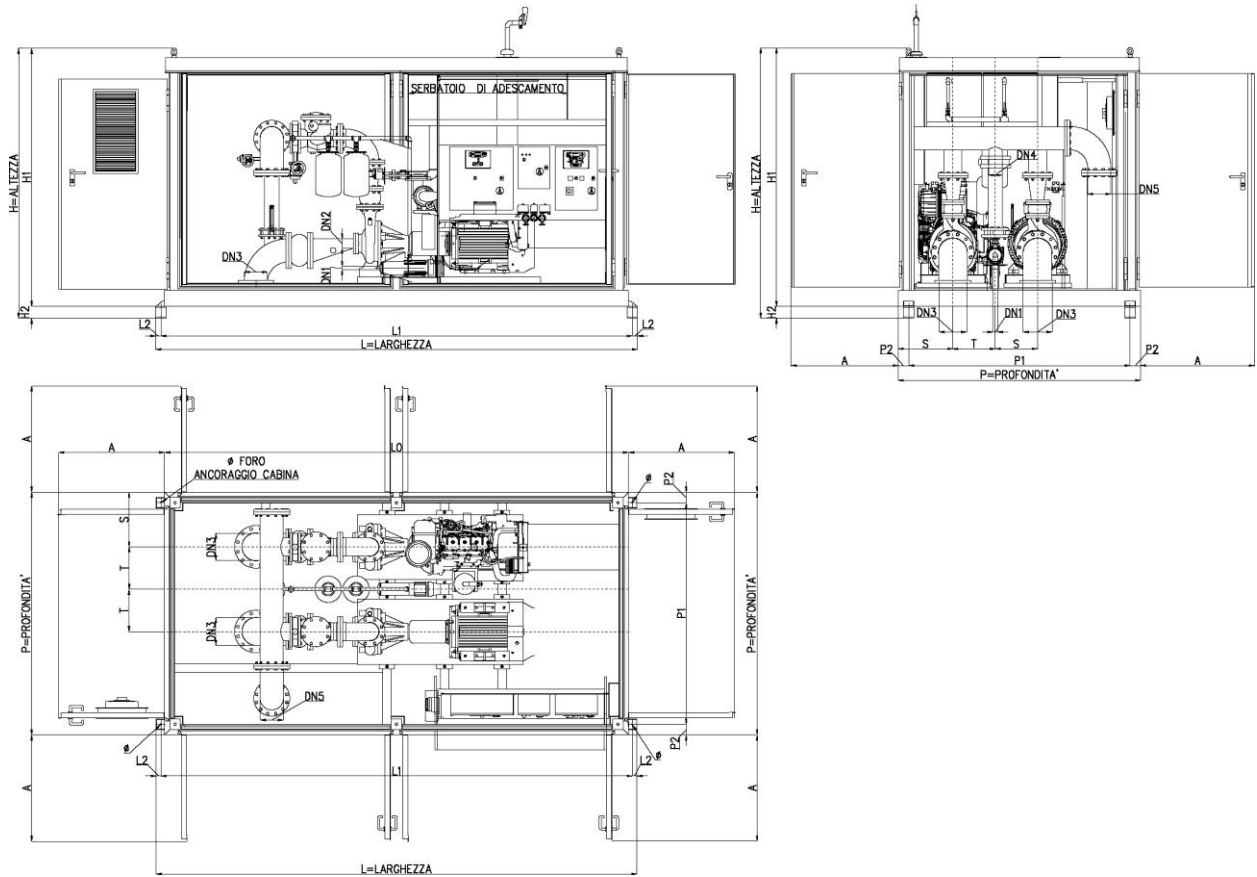


Installazione Sottobattente per 110D

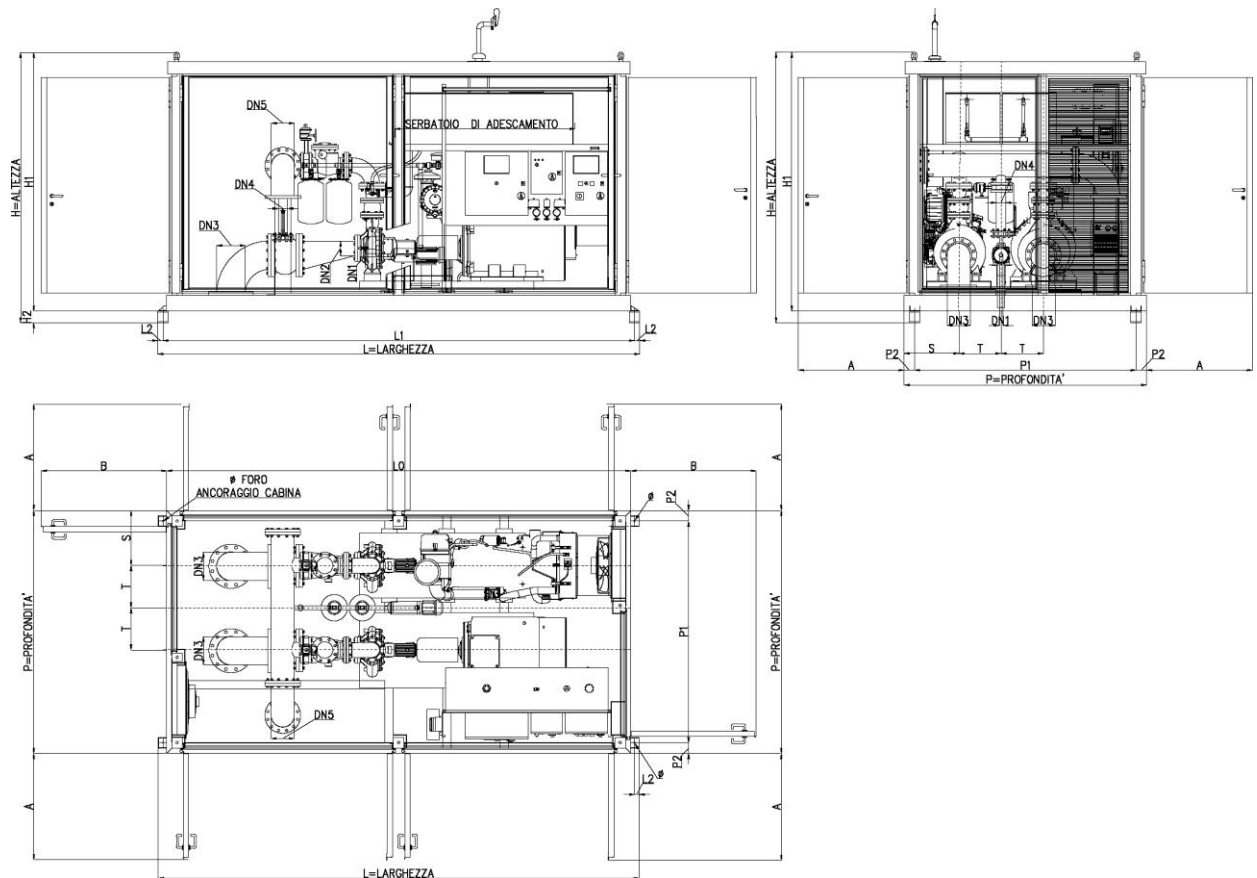


N.B. Disegni dimensionali preliminari
ELETTROMECCANICA BONUCCI di Bonucci Augusto & C. S.n.c. si riserva il diritto di modificare in qualsiasi momento e senza preavviso i dati del presente documento.

Installazione Soprabattente



Installazione Soprabattente per 110D



N.B. Disegni dimensionali preliminari

ELETTROMECCANICA BONUCCI di Bonucci Augusto & C. S.n.c. si riserva il diritto di modificare in qualsiasi momento e senza preavviso i dati del presente documento.

Tabella dimensioni BOX per FFBD111 Sottobattente

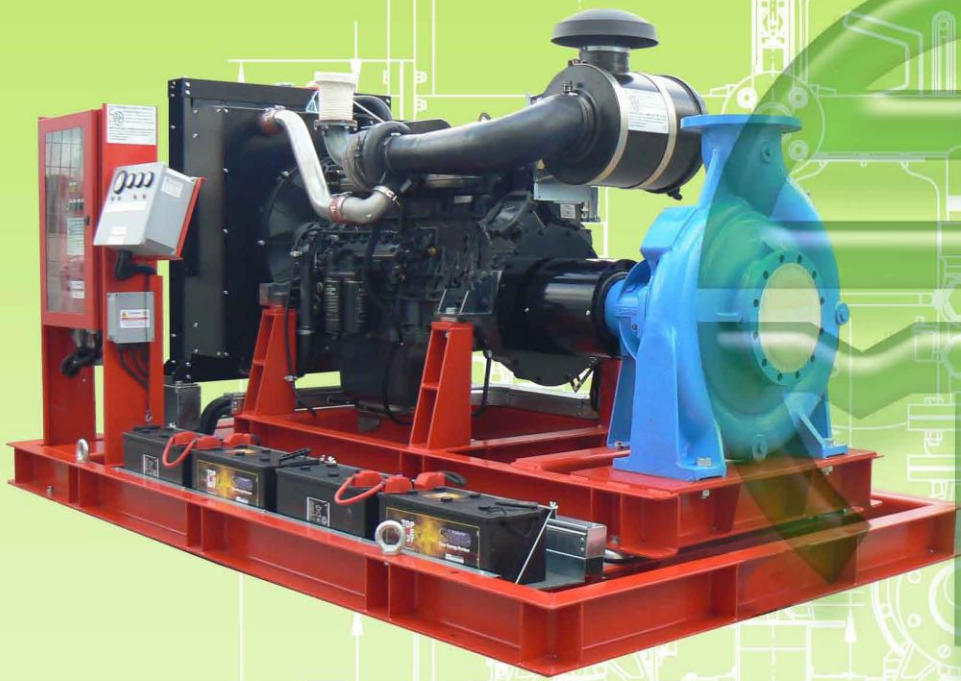
Modello FFBD111	Aspirazione Pilota	Aspirazione Pompa	Ingrandimento			Prova Di Portata	Mandata	Dimensioni D'ingombro																
	DN1	DN2	DN3			DN4	DN5	A	B	L	P	P0	H	H1	H2	S	T	Interasse Fori Ancoraggio				Ø		
			A	B	C													L1	L2	P1	P2			
FFBDC 111 3PFS 32-160-166/3E/4,6D+0,75P	G1"	50		65	80	G1"1/2	65	1000	1085	2300	2460	2300	2560	2360	110	500	310	2100	100	2370	45	19		
FFBDC 111 3PFS 32-200-186/4E/4,6D+0,75P	G1"	50		65	80	G1"1/2	65	1000	1085	2300	2460	2300	2560	2360	110	500	310	2100	100	2370	45	19		
FFBDC 111 3PFS 32-200-200/5,5E/6,8D+0,9P	G1"	50		65	80	G1"1/2	65	1000	1085	2300	2460	2300	2560	2360	110	500	310	2100	100	2370	45	19		
FFBDC 111 3PFS 32-200-224/7,5E/7,8D+1,1P	G1"	50		65	80	G1"1/2	65	1000	1085	2300	2460	2300	2560	2360	110	500	310	2100	100	2370	45	19		
FFBDC 111 3PS F40-160-166/5,5E/6,8D+0,75P	G1"	65	100	100		G2"	80	1000	1085	2300	2460	2300	2560	2360	110	500	310	2100	100	2370	45	19		
FFBDC 111 3PFS 40-200-183/7,5E/7,8D+0,75P	G1"	65	100	100		G2"	80	1000	1085	2300	2460	2300	2560	2360	110	500	310	2100	100	2370	45	19		
FFBDC 111 3PFS 40-200-200/9,2E/14,9D+0,9P	G1"	65	100	100		G2"	80	1000	1085	2300	2460	2300	2560	2360	110	500	310	2100	100	2370	45	19		
FFBDC 111 3PFS 40-200-224/15E/14,9D+1,1P	G1"	65	100	100		G2"	80	1000	1085	2300	2460	2300	2560	2360	110	500	310	2100	100	2370	45	19		
FFBDC 111 3PFS 50-160-154/7,5E/7,8D+0,75P	G1"	65	100	125		G2"1/2	100	1000	1085	2300	2460	2300	2560	2360	110	500	310	2100	100	2370	45	19		
FFBDC 111 3PFS 50-200-197/11E/14,9D+0,9P	G1"	65	100	125		G2"1/2	100	1000	1085	2300	2460	2300	2560	2360	110	500	310	2100	100	2370	45	19		
FFBDC 111 3PFS 50-200-212/15E/14,9D+0,9P	G1"	65	100	125		G2"1/2	100	1000	1085	2300	2460	2300	2560	2360	110	500	310	2100	100	2370	45	19		
FFBDC 111 3PFS 50-200-224/18,5E/18,8D+1,1P	G1"	65	100	125		G2"1/2	100	1000	1085	2300	2460	2300	2560	2360	110	500	310	2100	100	2370	45	19		
FFBDC 111 3PFS 65-200-190/18,5E/18,8D+0,9P	G1"	80	150		80	125	1000	1085	2300	2460	2300	2560	2360	110	500	310	2100	100	2370	45	19			
FFBDC 111 3PFS 65-200-208/22E/28,6D+1,1P	G1"	80	150		80	125	1000	1085	2300	2460	2300	2560	2360	110	500	310	2100	100	2370	45	19			
FFBDC 111 3PFS 65-200-212/30E/28,6D+1,1P	G1"	80	150		80	125	1000	1085	2300	2460	2300	2560	2360	110	500	310	2100	100	2370	45	19			
FFBDC 111 GSS 32-200-175/7,5E/6,8D+0,75P	G1"	50	65	80	100	G1"1/2	65	1000	1085	2300	2460	2300	2560	2360	110	500	310	2100	100	2370	45	19		
FFBDC 111 GSS 32-200-184/7,5E/7,8D+0,75P	G1"	50	65	80	100	G1"1/2	65	1000	1085	2300	2460	2300	2560	2360	110	500	310	2100	100	2370	45	19		
FFBDC 111 GSS 32-200-197/9,2E/14,9D+0,9P	G1"	50	65	80	100	G1"1/2	65	1000	1085	2300	2460	2300	2560	2360	110	500	310	2100	100	2370	45	19		
FFBDC 111 GSS 32-200-208/11E/14,9D+0,9P	G1"	50	65	80	100	G1"1/2	65	1000	1085	2300	2460	2300	2560	2360	110	500	310	2100	100	2370	45	19		
FFBDC 111 GSS 32-200-219/15E/14,9D+1,1P	G1"	50	65	80	100	G1"1/2	65	1000	1085	2300	2460	2300	2560	2360	110	500	310	2100	100	2370	45	19		
FFBDC 111 GSS 32-250-198/7,5E/7,8D+0,9P	G1"	50	65	80	100	G1"1/2	65	1000	1085	2300	2460	2300	2560	2360	110	500	310	2100	100	2370	45	19		
FFBDC 111 GSS 32-250-222/11E/14,9D+1,1P	G1"	50	65	80	100	G1"1/2	65	1000	1085	2300	2460	2300	2560	2360	110	500	310	2100	100	2370	45	19		
FFBDC 111 GSS 32-250-241/15E/14,9D+2,2P	G1"1/4	50	65	80	100	G1"1/2	65	1000	1085	2300	2460	2300	2560	2360	110	500	310	2100	100	2370	45	19		
FFBDC 111 GSS 32-250-262/18,5E/18,8D+2,2P	G1"1/4	50	65	80	100	G1"1/2	65	1000	1085	2300	2460	2300	2560	2360	110	500	310	2100	100	2370	45	19		
FFBDC 111 GSS 40-200-172/11E/14,9D+0,75P	G1"	65	100	125	150	G2"	80	1000	1085	2300	2460	2300	2560	2360	110	500	310	2100	100	2370	45	19		
FFBDC 111 GSS 40-200-189/15E/14,9D+0,75P	G1"	65	100	125	150	G2"	80	1000	1085	2300	2460	2300	2560	2360	110	500	310	2100	100	2370	45	19		
FFBDC111 GSS 40-200-205/18,5E/18,8D+1,1P	G1"	65	100	125	150	G2"	80	1000	1085	2300	2460	2300	2560	2360	110	500	310	2100	100	2370	45	19		
FFBDC111 GSS 40-200-219/18,5E/18,8D+1,1P	G1"	65	100	125	150	G2"	80	1000	1085	2300	2460	2300	2560	2360	110	500	310	2100	100	2370	45	19		
FFBDC 111 GSS 40-250-211/15E/14,9D+1,1P	G1"	65	100	125	150	G2"	80	1000	1085	2300	2460	2300	2560	2360	110	500	310	2100	100	2370	45	19		
FFBDC 111 GSS 40-250-228/18,5E/18,8D+2,2P	G1"1/4	65	100	125	150	G2"	80	1000	1085	2300	2460	2300	2560	2360	110	500	310	2100	100	2370	45	19		
FFBDC 111 GSS 40-250-240/22E/28,6D+2,2P	G1"1/4	65	100	125	150	G2"	80	1000	1085	2300	2460	2300	2560	2360	110	500	310	2100	100	2370	45	19		
FFBDC 111 GSS 40-250-260/30E/28,6D+2,2P	G1"1/4	65	100	125	150	G2"	80	1000	1085	2300	2460	2300	2560	2360	110	500	310	2100	100	2370	45	19		
FFBDC 111 GSS 40-315-265/22E/28,6D+1,5P	G1"	65	100	125	150	50	80	1000	1085	3760	2300	-	2560	2360	110	500	310	2100	100	2370	45	19		
FFBDC 111 GSS 40-315-273/30E/28,6D+1,5P	G1"	65	100	125	150	50	80	1000	1085	3760	2300	-	2560	2360	110	500	310	2100	100	2370	45	19		
FFBDC 111 GSS 40-315-300/37E/36,9D+2,2P	G1"	65	100	125	150	50	80	1000	1085	3760	2300	-	2560	2360	110	520	400	3670	45	2100	100	19		
FFBDC 111 GSS 40-315-322/45E/53D+2,2P	G1"	65	100	125	150	50	80	1000	1085	3760	2300	-	2560	2360	110	520	400	3670	45	2100	100	19		
FFBDC 111 GSS 40-315-338/55E/53D+2,2P	DN 25	65	100	125	150	50	80	1000	1085	3760	2300	-	2560	2360	110	520	400	3670	45	2100	100	19		
FFBDC 111 GSS 50-200-171/15E/14,9D+0,75P	G1"	65	100	125	150	G2"1/2	100	1000	1085	2300	2460	2300	2560	2360	110	500	310	2100	100	2370	45	19		
FFBDC 111 GSS 50-200-188/18,5E/18,8D+0,75P	G1"	65	100	125	150	G2"1/2	100	1000	1085	2300	2460	2300	2560	2360	110	500	310	2100	100	2370	45	19		
FFBDC 111 GSS 50-200-203/22E/28,6D+0,9P	G1"	65	100	125	150	G2"1/2	100	1000	1085	2300	2460	2300	2560	2360	110	500	310	2100	100	2370	45	19		
FFBDC 111 GSS 50-200-219/30E/28,6D+1,1P	G1"	65	100	125	150	G2"1/2	100	1000	1085	2300	2460	2300	2560	2360	110	500	310	2100	100	2370	45	19		
FFBDC 111 GSS 50-250-210/30E/28,6D+2,2P	G1"1/4	65	100	125	150	G2"1/2	100	1000	1085	2300	2460	2300	2560	2360	110	500	310	2100	100	2370	45	19		
FFBDC 111 GSS 50-250-238/37E/36,9D+2,2P	G1"1/4	65	100	125	150	G2"1/2	100	1000	1085	3760	2300	-	2560	2360	110	520	400	3670	45	2100	100	19		
FFBDC 111 GSS 50-250-254/45E/53D+1,5P	G1"	65	100	125	150	G2"1/2	100	1000	1085	3760	2300	-	2560	2360	110	520	400	3670	45	2100	100	19		
FFBDC 111 GSS 50-250-270/55E/53D+1,5P	G1"	65	100	125	150	G2"1/2	100	1000	1085	3760	2300	-	2560	2360	110	520	400	3670	45	2100	100	19		
FFBDC 111 GSS 50-315-277/45E/53D+2,2P	G1"	65	100	125	150	65	100	1000	1085	3760	2300	-	2560	2360	110	520	400	3670	45	2100	100	19		
FFBDC 111 GSS 50-315-290/55E/53D+2,2P	G1"	65	100	125	150	65	100	1000	1085	3760	2300	-	2560	2360	110	520	400	3670	45	2100	100	19		
FFBDC 111 GSS 50-315-324/75E/73,5D+2,2P	DN 25	65	100	125	150	65	100	1000	1085	3760	2300	-	2560	2360	110	520	400	3670	45	2100	100	19		

Modello FFBC111	Aspirazione Pilota	Aspirazione Pompa	Ingrandimento			Prova Di Portata	Mandata	Dimensioni D'ingombro																
			DN1	DN2	DN3			DN4	DN5	A	B	L	P	P0	H	H1	H2	S	T	Interasse Fori Ancoraggio				Ø
	A	B			C	L1	L2													P1	P2			
FFBDC 111 GSS 65-200-162/15E/14,9D+2,2P	G1"1/2	80		150		80	125	1000	1085	2300	2460	2300	2560	2360	110	500	310	2100	100	2370	45	19		
FFBDC 111 GSS 65-200-183/22E/28,6D+2,2P	G1"1/2	80		150		80	125	1000	1085	2300	2460	2300	2560	2360	110	500	310	2100	100	2370	45	19		
FFBDC 111 GSS 65-200-203/30E/28,6D+2,2P	G1"1/2	80		150		80	125	1000	1085	2300	2460	2300	2560	2360	110	500	310	2100	100	2370	45	19		
FFBDC 111 GSS 65-200-219/37E/36,9D+2,2P	G1"1/2	80		150	200	80	125	1000	1085	3760	2300	-	2560	2360	110	520	400	3670	45	2100	100	19		
FFBDC 111 GSS 65-250-215/37E/36,9D+2,2P	G1"1/4	80		150	200	80	125	1000	1085	3760	2300	-	2560	2360	110	520	400	3670	45	2100	100	19		
FFBDC 111 GSS 65-250-237/45E/53D+2,2P	G1"1/4	80		150	200	80	125	1000	1085	3760	2300	-	2560	2360	110	520	400	3670	45	2100	100	19		
FFBDC 111 GSS 65-250-254/55E/53D+2,2P	G1"1/4	80		150	200	80	125	1000	1085	3760	2300	-	2560	2360	110	520	400	3670	45	2100	100	19		
FFBDC 111 GSS 65-250-273/75E/73,5D+1,5P	G1"	80		150	200	80	125	1000	1085	3760	2300	-	2560	2360	110	520	400	3670	45	2100	100	19		
FFBDC 111 GSS 65-315-258/75E/73,5D+1,5P	G1"	80		150	200	80	125	1000	1085	3760	2300	-	2560	2360	110	520	400	3670	45	2100	100	19		
FFBDC 111 GSS 65-315-280/75E/110D+2,2P	G1"	80		150	200	80	125	1000	-	4560	2300	-	2560	2360	110	520	400	4470	100	2100	100	19		
FFBDC 111 GSS 65-315-298/90E/110D+2,2P	G1"	80		150	200	80	125	1000	-	4560	2300	-	2560	2360	110	520	400	4470	100	2100	100	19		
FFBDC 111 GSS 65-315-320/110E/110D+2,2P	DN 25	80		150	200	80	125	1000	-	4560	2300	-	2560	2360	110	520	400	4470	100	2100	100	19		
FFBDC 111 GSS 80-200-200/45E/53D+2,2P	G1"1/2	100		200	250	100	150	1000	1085	3760	2300	-	2560	2360	110	520	400	3670	45	2100	100	19		
FFBDC 111 GSS 80-200-205/55E/53D+2,2P	G1"1/2	100		200	250	100	150	1000	1085	3760	2300	-	2560	2360	110	520	400	3670	45	2100	100	19		
FFBDC 111 GSS 80-200-222/75E/73,5D+2,2P	G1"1/2	100		200	250	100	150	1000	1085	3760	2300	-	2560	2360	110	520	400	3670	45	2100	100	19		
FFBDC 111 GSS 80-250-220/55E/53D+2,2P	G1"1/4	100		200	250	100	150	1000	1085	3760	2300	-	2560	2360	110	520	400	3670	45	2100	100	19		
FFBDC 111 GSS 80-250-238/75E/73,5D+2,2P	G1"1/4	100		200	250	100	150	1000	1085	3760	2300	-	2560	2360	110	520	400	3670	45	2100	100	19		
FFBDC 111 GSS 80-250-261/90E/110D+1,5P	G1"	100		200	250	100	150	1000	-	4560	2300	-	2560	2360	110	520	400	4470	45	2100	100	19		
FFBDC 111 GSS 80-315L-265/110E/110D+1,5P	G1"1/4	125		200	250	125	200	1000	-	4560	2300	-	2560	2360	110	520	400	4470	45	2100	100	19		
FFBDC 111 GSS 100-250-210/55E/53D+2,2P	G1"1/4	125		200	250	125	200	1000	1085	3760	2300	-	2560	2360	110	520	400	3670	45	2100	100	19		
FFBDC 111 GSS 100-250-230/75E/73,5D+2,2P	G1"1/4	125		200	250	125	200	1000	1085	3760	2300	-	2560	2360	110	520	400	3670	45	2100	100	19		
FFBDC 111 GSS 100-250-250/90E/110D+2,2P	G1"	125		200	250	125	200	1000	-	4560	2300	-	2560	2360	110	520	400	4470	45	2100	100	19		

Tabella dimensioni BOX per FFBC 111 Soprabattente

Modello FFBC111	Aspirazione Pilota	Aspirazione Pompa	Ingrandimento			Prova Di Portata	Mandata	Dimensioni D'ingombro															
	DN1	DN2	DN3			DN4	DN5	A	B	L	P	P0	H	H1	H2	S	T	Interasse Fori Ancoraggio				Ø	
			A	B	C													L1	L2	P1	P2		
FFBC 111 3PFS 32-160-166/3E/4,6D+0,75P	G1"	50	65	80	G1"1/2	65	1000	1085	2300	2460	2300	2560	2360	110	500	310	2100	100	2370	45	19		
FFBC 111 3PFS 32-200-186/4E/4,6D+0,75P	G1"	50	65	80	G1"1/2	65	1000	1085	2300	2460	2300	2560	2360	110	500	310	2100	100	2370	45	19		
FFBC 111 3PFS 32-200-200/5,5E/6,8D+0,9P	G1"	50	65	80	G1"1/2	65	1000	1085	2300	2460	2300	2560	2360	110	500	310	2100	100	2370	45	19		
FFBC 111 3PFS 32-200-224/7,5E/7,8D+1,1P	G1"	50	65	80	G1"1/2	65	1000	1085	2300	2460	2300	2560	2360	110	500	310	2100	100	2370	45	19		
FFBC 111 3PS F40-160-166/5,5E/6,8D+0,75P	G1"	65	100	100	G2"	80	1000	1085	2300	2460	2300	2560	2360	110	500	310	2100	100	2370	45	19		
FFBC 111 3PS 40-200-183/7,5E/7,8D+0,75P	G1"	65	100	100	G2"	80	1000	1085	2300	2460	2300	2560	2360	110	500	310	2100	100	2370	45	19		
FFBC 111 3PS 40-200-200/9,2E/14,9D+0,9P	G1"	65	100	100	G2"	80	1000	1085	2300	2460	2300	2560	2360	110	500	310	2100	100	2370	45	19		
FFBC 111 3PS 40-200-224/15E/14,9D+1,1P	G1"	65	100	100	G2"	80	1000	1085	2300	2460	2300	2560	2360	110	500	310	2100	100	2370	45	19		
FFBC 111 3PS 50-160-154/7,5E/7,8D+0,75P	G1"	65	100	125	G2"1/2	100	1000	1085	2300	2460	2300	2560	2360	110	500	310	2100	100	2370	45	19		
FFBC 111 3PS 50-200-197/11E/14,9D+0,9P	G1"	65	100	125	G2"1/2	100	1000	1085	2300	2460	2300	2560	2360	110	500	310	2100	100	2370	45	19		
FFBC 111 3PS 50-200-212/15E/14,9D+0,9P	G1"	65	100	125	G2"1/2	100	1000	1085	2300	2460	2300	2560	2360	110	500	310	2100	100	2370	45	19		
FFBC 111 3PS 50-200-224/18,5E/18,8D+1,1P	G1"	65	100	125	G2"1/2	100	1000	1085	2300	2460	2300	2560	2360	110	500	310	2100	100	2370	45	19		
FFBC 111 3PS 65-200-190/18,5E/18,8D+0,9P	G1"	80	150	200	80	125	1000	1085	3760	2300	-	2560	2360	110	520	400	3670	45	2100	100	19		
FFBC 111 3PS 65-200-208/22E/28,6D+1,1P	G1"	80	150	200	80	125	1000	1085	3760	2300	-	2560	2360	110	520	400	3670	45	2100	100	19		
FFBC 111 3PS 65-200-212/30E/28,6D+1,1P	G1"	80	150	200	80	125	1000	1085	3760	2300	-	2560	2360	110	520	400	3670	45	2100	100	19		
FFBC 111 GSS 32-200-175/7,5E/6,8D+0,75P	G1"	50	65	80	100	G1"1/2	65	1000	1085	2300	2460	2300	2560	2360	110	500	310	2100	100	2370	45	19	
FFBC 111 GSS 32-200-184/7,5E/7,8D+0,75P	G1"	50	65	80	100	G1"1/2	65	1000	1085	2300	2460	2300	2560	2360	110	500	310	2100	100	2370	45	19	
FFBC 111 GSS 32-200-197/9,2E/14,9D+0,9P	G1"	50	65	80	100	G1"1/2	65	1000	1085	2300	2460	2300	2560	2360	110	500	310	2100	100	2370	45	19	
FFBC 111 GSS 32-200-208/11E/14,9D+0,9P	G1"	50	65	80	100	G1"1/2	65	1000	1085	2300	2460	2300	2560	2360	110	500	310	2100	100	2370	45	19	
FFBC 111 GSS 32-200-219/15E/14,9D+1,1P	G1"	50	65	80	100	G1"1/2	65	1000	1085	2300	2460	2300	2560	2360	110	500	310	2100	100	2370	45	19	
FFBC 111 GSS 32-250-198/7,5E/7,8D+0,9P	G1"	50	65	80	100	G1"1/2	65	1000	1085	2300	2460	2300	2560	2360	110	500	310	2100	100	2370	45	19	
FFBC 111 GSS 32-250-222/11E/14,9D+1,1P	G1"	50	65	80	100	G1"1/2	65	1000	1085	2300	2460	2300	2560	2360	110	500	310	2100	100	2370	45	19	
FFBC 111 GSS 32-250-241/15E/14,9D+2,2P	G1"1/4	50	65	80	100	G1"1/2	65	1000	1085	2300	2460	2300	2560	2360	110	500	310	2100	100	2370	45	19	
FFBC 111 GSS 32-250-262/18,5E/18,8D+2,2P	G1"1/4	50	65	80	100	G1"1/2	65	1000	1085	2300	2460	2300	2560	2360	110	500	310	2100	100	2370	45	19	
FFBC 111 GSS 40-200-172/11E/14,9D+0,75P	G1"	65	100	125	G2"	80	1000	1085	2300	2460	2300	2560	2360	110	500	310	2100	100	2370	45	19		
FFBC 111 GSS 40-200-189/15E/14,9D+0,75P	G1"	65	100	125	G2"	80	1000	1085	2300	2460	2300	2560	2360	110	500	310	2100	100	2370	45	19		
FFBC 111 GSS 40-200-205/18,5E/18,8D+1,1P	G1"	65	100	125	G2"	80	1000	1085	2300	2460	2300	2560	2360	110	500	310	2100	100	2370	45	19		
FFBC 111 GSS 40-200-219/18,5E/18,8D+1,1P	G1"	65	100	125	G2"	80	1000	1085	2300	2460	2300	2560	2360	110	500	310	2100	100	2370	45	19		
FFBC 111 GSS 40-250-211/15E/14,9D+1,1P	G1"	65	100	125	G2"	80	1000	1085	2300	2460	2300	2560	2360	110	500	310	2100	100	2370	45	19		
FFBC 111 GSS 40-250-228/18,5E/18,8D+2,2P	G1"1/4	65	100	125	G2"	80	1000	1085	2300	2460	2300	2560	2360	110	500	310	2100	100	2370	45	19		
FFBC 111 GSS 40-250-240/22E/28,6D+2,2P	G1"1/4	65	100	125	G2"	80	1000	1085	2300	2460	2300	2560	2360	110	500	310	2100	100	2370	45	19		
FFBC 111 GSS 40-250-260/30E/28,6D+2,2P	G1"1/4	65	100	125	G2"	80	1000	1085	2300	2460	2300	2560	2360	110	500	310	2100	100	2370	45	19		
FFBC 111 GSS 40-315-265/22E/28,6D+1,5P	G1"	65	100	125	50	80	1000	1085	2300	2460	2300	2560	2360	110	500	310	2100	100	2370	45	19		
FFBC 111 GSS 40-315-273/30E/28,6D+1,5P	G1"	65	100	125	50	80	1000	1085	2300	2460	2300	2560	2360	110	500	310	2100	100	2370	45	19		
FFBC 111 GSS 40-315-300/37E/36,9D+2,2P	G1"	65	100	125	150	50	80	1000	1085	3760	2300	-	2560	2360	110	520	400	3670	45	2100	100	19	
FFBC 111 GSS 40-315-322/45E/53D+2,2P	G1"	65	100	125	150	50	80	1000	1085	3760	2300	-	2560	2360	110	520	400	3670	45	2100	100	19	
FFBC 111 GSS 40-315-338/55E/53D+2,2P	DN 25	65	100	125	150	50	80	1000	1085	3760	2300	-	2560	2360	110	520	400	3670	45	2100	100	19	
FFBC 111 GSS 50-200-171/15E/14,9D+0,75P	G1"	65	100	125	G2"1/2	100	1000	1085	2300	2460	2300	2560	2360	110	500	310	2100	100	2370	45	19		
FFBC 111 GSS 50-200-188/18,5E/18,8D+0,75P	G1"	65	100	125	G2"1/2	100	1000	1085	2300	2460	2300	2560	2360	110	500	310	2100	100	2370	45	19		
FFBC 111 GSS 50-200-203/22E/28,6D+0,9P	G1"	65	100	125	G2"1/2	100	1000	1085	2300	2460	2300	2560	2360	110	500	310	2100	100	2370	45	19		
FFBC 111 GSS 50-200-219/30E/28,6D+1,1P	G1"	65	100	125	G2"1/2	100	1000	1085	2300	2460	2300	2560	2360	110	500	310	2100	100	2370	45	19		
FFBC 111 GSS 50-250-210/30E/28,6D+2,2P	G1"1/4	65	100	125	G2"1/2	100	1000	1085	2300	2460	2300	2560	2360	110	500	310	2100	100	2370	45	19		
FFBC 111 GSS 50-250-238/37E/36,9D+2,2P	G1"1/4	65	100	125	150	G2"1/2	100	1000	1085	3760	2300	-	2560	2360	110	520	400	3670	45	2100	100	19	
FFBC 111 GSS 50-250-254/45E/53D+1,5P	G1"	65	100	125	150	G2"1/2	100	1000	1085	3760	2300	-	2560	2360	110	520	400	3670	45	2100	100	19	
FFBC 111 GSS 50-250-270/55E/53D+1,5P	G1"	65	100	125	150	G2"1/2	100	1000	1085	3760	2300	-	2560	2360	110	520	400	3670	45	2100	100	19	
FFBC 111 GSS 50-315-277/45E/53D+2,2P	G1"	65	100	125	150	65	100	1000	1085	3760	2300	-	2560	2360	110	520	400	3670	45	2100	100	19	
FFBC 111 GSS 50-315-290/55E/53D+2,2P	G1"	65	100	125	150	65	100	1000	1085	3760	2300	-	2560	2360	110	520	400	3670	45	2100	100	19	
FFBC 111 GSS 50-315-324/75E/73,5D+2,2P	DN 25	65	100	125	150	65	100	1000	1085	3760	2300	-	2560	2360	110	520	400	3670	45	2100	100	19	

Modello FFBC111	Aspirazione Pilota	Aspirazione Pompa	Ingrandimento			Prova Di Portata	Mandata	Dimensioni D'ingombro																
			DN3					DN4	DN5	A	B	L	P	P0	H	H1	H2	S	T	Interasse Fori Ancoraggio				Ø
	A	B	C	L1	L2	P1	P2																	
	DN1	DN2																						
FFBDC 111 GSS 65-200-162/15E/14,9D+2,2P	G1"1/2	80		150	200	80	125	1000	1085	3760	2300	-	2560	2360	110	520	400	3670	45	2100	100	19		
FFBDC 111 GSS 65-200-183/22E/28,6D+2,2P	G1"1/2	80		150	200	80	125	1000	1085	3760	2300	-	2560	2360	110	520	400	3670	45	2100	100	19		
FFBDC 111 GSS 65-200-203/30E/28,6D+2,2P	G1"1/2	80		150	200	80	125	1000	1085	3760	2300	-	2560	2360	110	520	400	3670	45	2100	100	19		
FFBDC 111 GSS 65-200-219/37E/36,9D+2,2P	G1"1/2	80		150	200	80	125	1000	1085	3760	2300	-	2560	2360	110	520	400	3670	45	2100	100	19		
FFBDC 111 GSS 65-250-215/37E/36,9D+2,2P	G1"1/4	80		150	200	80	125	1000	1085	3760	2300	-	2560	2360	110	520	400	3670	45	2100	100	19		
FFBDC 111 GSS 65-250-237/45E/53D+2,2P	G1"1/4	80		150	200	80	125	1000	1085	3760	2300	-	2560	2360	110	520	400	3670	45	2100	100	19		
FFBDC 111 GSS 65-250-254/55E/53D+2,2P	G1"1/4	80		150	200	80	125	1000	1085	3760	2300	-	2560	2360	110	520	400	3670	45	2100	100	19		
FFBDC 111 GSS 65-250-273/75E/73,5D+1,5P	G1"	80		150	200	80	125	1000	1085	3760	2300	-	2560	2360	110	520	400	3670	45	2100	100	19		
FFBDC 111 GSS 65-315-258/75E/73,5D+1,5P	G1"	80		150	200	80	125	1000	1085	3760	2300	-	2560	2360	110	520	400	3670	45	2100	100	19		
FFBDC 111 GSS 65-315-280/75E/110D+2,2P	G1"	80		150	200	80	125	1000	-	4560	2300	-	2560	2360	110	520	400	4470	100	2100	100	19		
FFBDC 111 GSS 65-315-298/90E/110D+2,2P	G1"	80		150	200	80	125	1000	-	4560	2300	-	2560	2360	110	520	400	4470	100	2100	100	19		
FFBDC 111 GSS 65-315-320/110E/110D+2,2P	DN 25	80		150	200	80	125	1000	-	4560	2300	-	2560	2360	110	520	400	4470	100	2100	100	19		
FFBDC 111 GSS 80-200-200/45E/53D+2,2P	G1"1/2	100		200		100	150	1000	1085	3760	2300	-	2560	2360	110	520	400	3670	45	2100	100	19		
FFBDC 111 GSS 80-200-205/55E/53D+2,2P	G1"1/2	100		200		100	150	1000	1085	3760	2300	-	2560	2360	110	520	400	3670	45	2100	100	19		
FFBDC 111 GSS 80-200-222/75E/73,5D+2,2P	G1"1/2	100		200		100	150	1000	1085	3760	2300	-	2560	2360	110	520	400	3670	45	2100	100	19		
FFBDC 111 GSS 80-250-220/55E/53D+2,2P	G1"1/4	100		200		100	150	1000	1085	3760	2300	-	2560	2360	110	520	400	3670	45	2100	100	19		
FFBDC 111 GSS 80-250-238/75E/73,5D+2,2P	G1"1/4	100		200		100	150	1000	1085	3760	2300	-	2560	2360	110	520	400	3670	45	2100	100	19		
FFBDC 111 GSS 80-250-261/90E/110D+1,5P	G1"	100		200	250	100	150	1000	-	4560	2300	-	2560	2360	110	520	400	4470	45	2100	100	19		
FFBDC 111 GSS 80-315L-265/110E/110D+1,5P	G1"1/4	125		200	250	125	200	1000	-	4560	2300	-	2560	2360	110	520	400	4470	45	2100	100	19		
FFBDC 111 GSS 100-250-210/55E/53D+2,2P	G1"1/4	125		200	250	125	200	1000	-	4560	2300	-	2560	2360	110	520	400	4470	45	2100	100	19		
FFBDC 111 GSS 100-250-230/75E/73,5D+2,2P	G1"1/4	125		200	250	125	200	1000	-	4560	2300	-	2560	2360	110	520	400	4470	45	2100	100	19		
FFBDC 111 GSS 100-250-250/90E/110D+2,2P	G1"	125		200	250	125	200	1000	-	4560	2300	-	2560	2360	110	520	400	4470	45	2100	100	19		



www.bonuccisnc.it

ELETTROMECCANICA BONUCCI



di Bonucci Augusto & C. S.n.c.

SEDE LEGALE: Viale Unità D' Italia, 45 - 74100 Taranto

Tel. +39 0997722311 Fax +39 0997722495 e-mail: bonucci@bonuccisnc.it

STABILIMENTO: Via Vito Volterra, 13/15 - Contrada Baronìa - Zona Industriale - 74020 Faggiano (TA)

Tel. +39 0995919843 Fax. +39 0995925988 e-mail: giulio@elettromeccanicabonucci.191.it